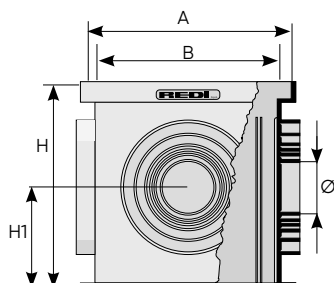


Gamma base drenaggio suolo

REDI


alixis



Pozzetti monolitici in PP

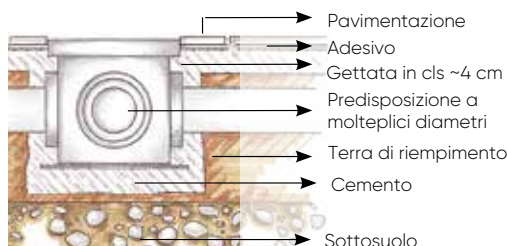
DN Φ	Codice (Grigio Ral 7035)			A (mm)	B (mm)	H (mm)	H1 (mm)	Ø uscita
200x200	Y222004	1	300	189	161	200	100	63; 82; 100
300x300	Y223004	1	48	286	253	297	140	82; 100; 125; 140
400x400	Y224004	1	18	384	355	397	200	100;125;140;160;200;250
550x550	Y225504	1	8	535	500	520	250	160; 200; 250; 315

Materiale: Polipropilene

Utilizzo: camera di ispezione per acque chiare e pluviali.

Leggero e di facile posa rispetto alle versioni in cemento; corpo monolitico; altissima durabilità nel tempo; predisposizione sui quattro lati per l'innesto di tubi di diversi diametri; spigoli arrotondati per garantire una migliore resistenza all'urto; utilizzabile anche come scatola di derivazione elettrica o pozzetto di messa a terra.

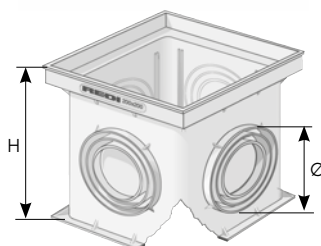
Note: se ne consiglia la posa su un fondo di CLS per evitare eventuali abbassamenti.



Sfondamenti facilitati



Nessuna perdita

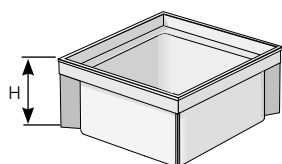
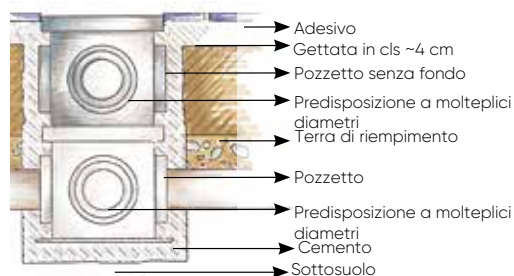


Pozzetti senza fondo in PP

DN Φ	Codice (Grigio Ral 7035)			H (mm)	Ø uscita
200x200	Y332004	1	300	200	63; 82; 100
300x300	Y333004	1	48	297	82; 100; 125; 140
400x400	Y334004	1	18	397	100; 125; 140; 160; 200; 250
550x550	Y335504	1	8	520	160; 200; 250; 315

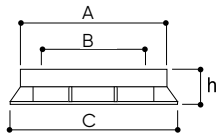
Materiale: Polipropilene

Utilizzo: elemento di prolunga, camera di dispersione per lo smaltimento delle acque piovane nel terreno, camera di ispezione per impianti di irrigazione, scatola di derivazione per impianti elettrici o di messa a terra.



Prolunghe modulari

DN Φ	Codice (Grigio Ral 7035)			H (mm)	Note
200x200	Y332204	1	240	100	
300x300	Y333204	1	168	100	
400x400	Y334204	1	90	100	
550x550	Y335204	1	16	315	



Telaio PVC

DN Φ	Codice (Grigio Ral 7035)			A (mm)	B (mm)	C (mm)	H (mm)	Materiale	Coperchio Φ
200x200	E202004	10	400	200	160	209	40		187
300x300	E203004	5	165	300	250	328	42		284
350x350	E203504	5	120	350	300	352	42		331
400x400	E204004	2	64	400	350	428	45		383
450x450	E204504	2	64	450	400	448	45		432
550x550	E205604	1	40	550	500	583	55	PP	539

Materiale: PVC

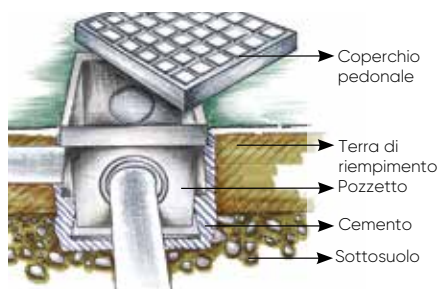
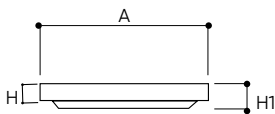
Utilizzo: sede per l'alloggiamento di coperchi, griglie e sigilli destinati a chiudere pozzetti in cemento, in muratura o in casi particolari.

Installazione: le fenditure laterali garantiscono un perfetto ancoraggio con la gettata di cemento sia nel caso di pose su pozzetti in cemento che in casi particolari.

Coperchio pedonale PVC classe A15

DN Φ	Codice (Grigio Ral 7035)			A (mm)	H (mm)	H1 (mm)		Note
200x200	E682004	10	950	187	20	25	14,2	
300x300	E683004	5	300	284	20	30	19,8	
400x400	E684004	2	156	383	25	35	25,1	
450x450	E684504	2	64	432	25	40	28,8	
550x550	E685504	1	50	539	34	45	25,9	

Testato da ISTITUTO
GIORDANO
Qualità al Futuro.



Materiale: PVC

Utilizzo: Chiusura di pozzetti di ispezione.

Installazione: il coperchio si adatta perfettamente al pozzetto Redi. Per la chiusura di pozzetti in cemento o per casi particolari si raccomanda la posa della versione con telaio.

Campo di applicazione:

aree pedonali o soggette a traffico di biciclette o ciclomotori.

Durabilità: le caratteristiche del PVC e il design costruttivo conferiscono a questo prodotto un'ottima resistenza agli agenti atmosferici, all'invecchiamento e garantiscono stabilità dimensionale nel tempo.

Coperchio pesante PVC

DN Φ	Codice (Grigio Ral 7035)			A (mm)	H (mm)	H1 (mm)		Note
200x200	E255704	10	400	187	20	35	57,2	
300x300	E255904	5	165	284	20	45	35,0	
350x350	E256004	5	120	331	22	45	94,3	
400x400	E256404	2	64	383	25	55	32,6	
450x450	E256504	2	64	432	25	55	110,5	
550x550	E256604	1	38	539	34	65	56,3	

Testato da ISTITUTO
GIORDANO
Qualità al Futuro.

Materiale: PVC

Utilizzo: Chiusura di pozzetti di ispezione.

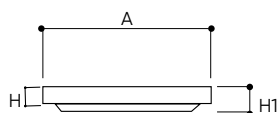
Installazione: il coperchio si adatta perfettamente al pozzetto Redi. Per la chiusura di pozzetti in cemento o per casi particolari si raccomanda la posa della versione con telaio.

Campo di applicazione: aree soggette al transito **occasionale** di automezzi leggeri.

IMPORTANTE: nella progettazione è opportuno tenere comunque in considerazione il carico di rottura del coperchio (vedi tabella) adottando un adeguato coefficiente di sicurezza.

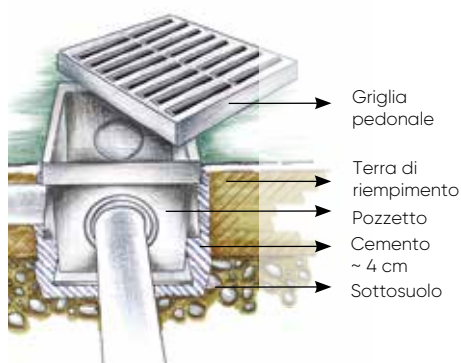
Durabilità: le caratteristiche del PVC e il design costruttivo conferiscono a questo prodotto un'ottima resistenza agli agenti atmosferici, all'invecchiamento e garantiscono stabilità dimensionale nel tempo.



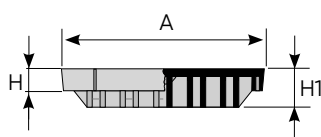


Griglia pedonale PVC classe A15

DN Φ	Codice (Grigio Ral 7035)			A (mm)	H (mm)	H1 (mm)			Note
200x200	E722004	10	950	187	20	25	-	1,7	
300x300	E723004	5	300	284	20	30	-	2,8	
400x400	E724004	2	156	383	25	35	20,4	3,8	
450x450	E724504	2	64	432	25	40	23,8	4,1	
550x550	E725504	1	50	539	34	45	41,1	4,6	

 Testato da **ISTITUTO GIORDANO**
Qualità al Plurale.


Materiale: PVC
 Utilizzo: Realizzazione di caditoie per il drenaggio delle acque piovane o di lavaggio.
 Installazione: La griglia si adatta perfettamente al pozzetto Redi.
 Campo di applicazione: aree pedonali o soggette a traffico di biciclette o ciclomotori.
 Durabilità: le caratteristiche del PVC e il design costruttivo conferiscono a questo prodotto un'ottima resistenza agli agenti atmosferici, all'invecchiamento e garantiscono stabilità dimensionale nel tempo.



Griglia pesante PVC

DN Φ	Codice (Grigio Ral 7035)			A (mm)	H (mm)	H1 (mm)			Note
200x200	E256704	10	400	187	20	35	49,7	1,7	
300x300	E256904	5	165	284	20	45	53,7	2,8	
350x350	E257004	5	120	331	22	45	84,7	3,3	
400x400	E257404	2	64	383	25	55	41,3	3,8	
450x450	E257504	2	64	432	25	55	63,0	4,1	
550x550	E257604	1	38	539	34	65	88,7	4,6	

 Testato da **ISTITUTO GIORDANO**
Qualità al Plurale.

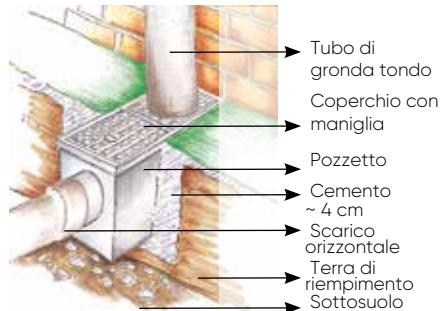
Materiale: PVC
 Utilizzo: Realizzazione di caditoie per il drenaggio delle acque piovane o di lavaggio.
 Installazione: il telaio offre l'alloggiamento al coperchio, mentre le fenditure laterali garantiscono un perfetto ancoraggio con la gettata di cemento sia nel caso di posa su pozzetti in cemento.
 Campo di applicazione: aree soggette al transito di automezzi leggeri (es: aree di parcheggio, cortili, garage).



Pozzetto pluviale entrata TONDA uscita orizzontale

Dim. A x B	Codice (Grigio Ral 7035)			Ø (mm)	Ø1 (mm)	Ø2 (mm)	H (mm)	Note
240x128	Y661504*	16	160	100	80	100	215	

Testato da **CSTB**
*Flusso conforme alla norma EN 1253

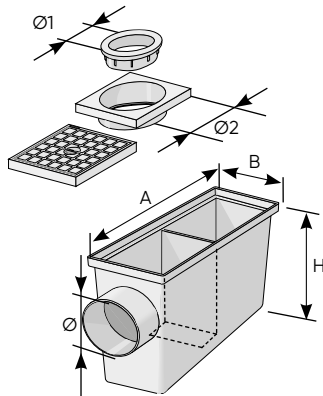


Materiale: Polipropilene

Utilizzo: camera di ispezione e sifonatura delle acque piovane provenienti dalla grondaia destinate alla fognatura. Installazione: si raccomanda di posare il pozzetto su un fondo di cemento.

Campo d'applicazione: marciapiedi, aree pedonali lastricate o erbose.

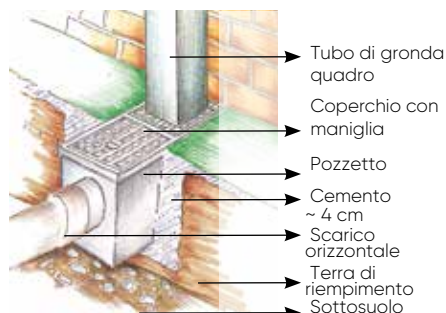
Caratteristiche: leggero e di facile posa rispetto alle versioni in cemento; corpo monolitico; altissima durabilità nel tempo; coperchio di ispezione dotato di maniglia; paratia sifonante; adattatori in dotazione per entrate TONDE Ø 80/100; Uscita orizzontale Ø 100 e Ø 110.



Pozzetto pluviale entrata QUADRA uscita orizzontale

Dim. A x B	Codice (Grigio Ral 7035)			Ø (mm)	Ø1 (mm)	Ø2 (mm)	H (mm)	Note
240x128	Y771504*	16	128	100	80	100	215	

Testato da **CSTB**
*Flusso conforme alla norma EN 1253

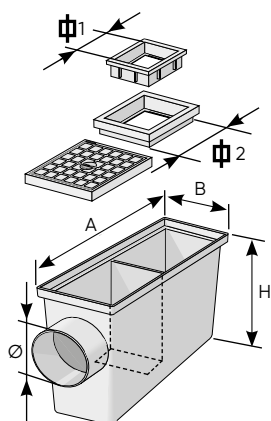


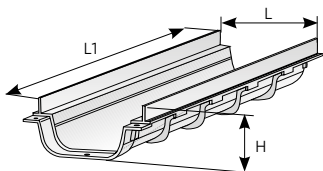
Materiale: Polipropilene

Utilizzo: camera di ispezione e sifonatura delle acque piovane provenienti dalla grondaia destinate alla fognatura. Installazione: si raccomanda di posare il pozzetto su un fondo di cemento.

Campo d'applicazione: marciapiedi, aree pedonali lastricate o erbose.

Caratteristiche: leggero e di facile posa rispetto alle versioni in cemento; corpo monolitico; altissima durabilità nel tempo; coperchio di ispezione dotato di maniglia; paratia sifonante; adattatori in dotazione per entrate QUADRE Ø 80/100; Uscita orizzontale Ø 100 e Ø 110.





Canale PVC modulare basso 130

L (mm)	Codice (Grigio Ral 7035)			L1 (mm)	H (mm)	Note
130	E1813B4	10	140	500	70	

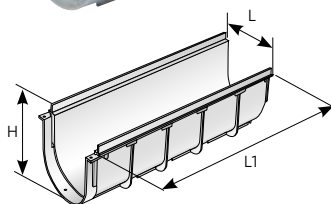
Marcatura:

Materiale: PVC

Utilizzo: drenaggio di acque piovane per garages, cortili, terrazzi, balconi, parcheggi multipiano in caso di soletta bassa. Caratteristiche: incastro modulare con piolini; predisposta per il fissaggio con viti della copertura; possibilità di incollare gli elementi per garantire la tenuta idraulica.

Asole per il drenaggio in caso di infiltrazioni (fornite chiuse ma facilmente sfondabili durante l'installazione).

Canale PVC modulare alto 130



L (mm)	Codice (Grigio Ral 7035)			L1 (mm)	H (mm)	Note
130	E1813A4	10	120	500	134	

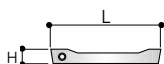
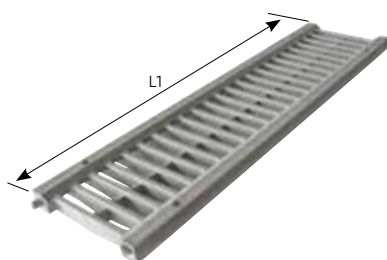
Marcatura:

Materiale: PVC:

Utilizzo: drenaggio di acque piovane per garages, cortili, parcheggi e altre superfici esterne.

Convogliamento di acque bianche e saponose in locali collettivi (locali doccia, palestre, ecc.).

Caratteristiche: autoportante per facile posa; incastro modulare con piolini; possibilità di incollare gli elementi per garantire la tenuta idraulica; predisposta per il fissaggio della copertura con viti autofilettanti.



Griglia PVC alto drenaggio 130

L (mm)	Codice (Grigio Ral 7035)			L1 (mm)	H (mm)		Note
130	E257704	10	420	500	20	3,6	

Norma EN1433 Classe A15 Marcatura:

Materiale: PVC

Utilizzo: copertura drenante di canali 130.

Caratteristiche: antiscivolo: la superficie zigrinata e il particolare profilo drenante smussato eliminano il ristagno d'acqua e la formazione di ghiaccio, evitando il pericolo di scivolamento; dotata di perni di accoppiamento; predisposta per bloccaggio con viti al canale; dotata di traversino centrale di rinforzo. Campo di applicazione: aree soggette al transito di automezzi leggeri (aree di parcheggio, cortili, garage).