

Pozzetti fognatura

Conformi alla Norma EN 13598-1

REDI


aliaxis

Pozzetti fognatura

Autoportanti, ottima tenuta idraulica, durabilità nel tempo

Settori di utilizzo

I pozzetti fognatura a marchio REDI fanno parte dei pezzi speciali per condotte interrate per il convogliamento di:

- Scarichi di acque di rifiuto civili ed industriali (acque bianche, nere e miste).
- Scarichi industriali, agricoli e di acque di rifiuto in genere nel limite della resistenza chimica dei materiali.

A cosa servono i pozzetti fognatura?

I pozzetti fognatura rappresentano dei punti di accesso e connessione della rete fognaria per poter realizzare ispezioni e pulizie.

La base pozzetto è realizzata in modo da garantire la continuità idraulica, è di sezione semicircolare pari al diametro del tubo che si innesta, per non creare interruzione di flusso, garantisce caratteristiche autopulenti, evita il deposito di detriti, favorisce lo scorrimento in caso di scarsa portata.

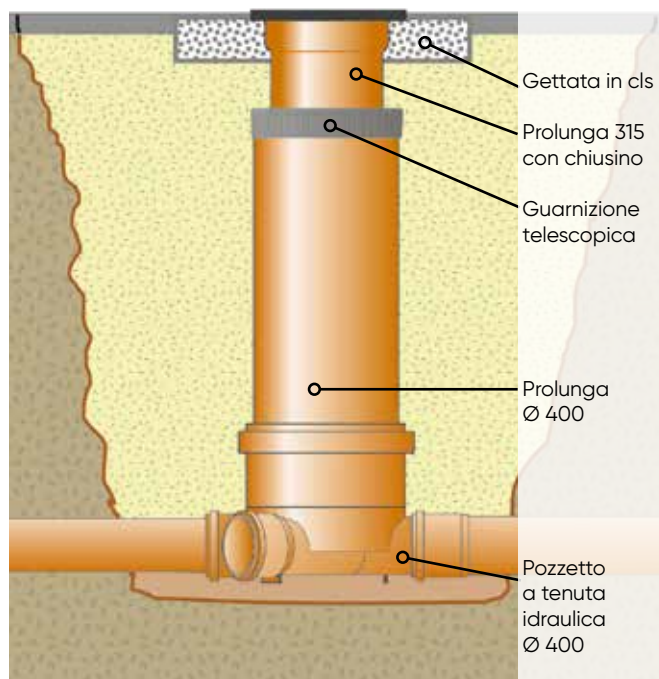
Il pozzetto consente il collegamento con il piano stradale mediante prolunga Ø400 in PVC/PP collegata alla base pozzetto tramite guarnizione a labbro.

L'elemento di coronamento stradale, ha la possibilità di essere regolato alla quota desiderata micro metricamente, grazie al sistema ad innesto telescopico. La copertura deve rispettare le condizioni di carrabilità richieste, e regolamentazioni locali.



AFNOR-CSTB: ANF EN 13598-1

L'elenco dettagliato dei prodotti certificati è disponibile a richiesta



Esempio di montaggio di un pozzetto fognatura a marchio REDI

I pozzetti a marchio REDI sono conformi alla norma EN 13598-1

Perché scegliere un pozzetto fognatura a marchio REDI?

Perché rispetto ai metodi tradizionali con pozzetti in cemento il pozzetto fognatura REDI fa risparmiare tempo (veloce da installare), fa risparmiare personale (basta una persona) e macchine durante l'installazione.

A fianco abbiamo messo a confronto la posa e le prestazioni un pozzetto fognatura a marchio REDI e il metodo tradizionale.

Vantaggi dei pozzetti fognatura:

- Autoportanti: il compattamento del terreno può avvenire senza strutture aggiuntive di rinforzo.
- Tenuta idraulica: tutti i giunti sono realizzati per stampaggio e rispettano le tolleranze delle normative previste per i raccordi. Anche gli anelli di tenuta a labbro, scelti per completare il giunto, sono conformi alle più severe normative europee.
- Durata nel tempo: il materiale impiegato è imputrescibile e resistente agli urti.
- Leggerezza: che comporta velocità di posa in opera e facilità di trasporto.

- Idraulicità: il fondo del pozzetto non presenta salti o cadute di flusso poiché mantiene la stessa sezione di passaggio dei tubi impiegati.
- Manutenzione: la periodica pulizia dei pozzetti si riduce notevolmente vista la mancanza di depositi sul fondo del pozzetto.

Installazione

I pozzetti possono essere installati a qualsiasi profondità poiché il collegamento con il piano stradale avviene mediante un sistema telescopico costituito da due tubi uniti da una guarnizione, recante nella sua parte superiore un coperchio in PVC in cemento o in ghisa secondo il carico previsto.

Giunzione

Il pozzetto si caratterizza per il sistema di connessione ad anello di tenuta, conforme alla Norma EN 1401*/ EN1852. Le guarnizioni a labbro amovibili sono costruite e certificate conformemente alle Norme EN 681-1 e DIN 4060.

Comparazione tempi e attrezzature utilizzando prodotti REDI o prodotti tradizionali



Esempio di installazione con pozzetti fognatura in PVC I

Personale necessario: 1 persona

Tempo necessario: circa 1 ora

Macchine necessarie: nessuna

Peso complessivo: circa 40 kg

Inserimento dei tubi: a innesto

Sigillatura: con guarnizione premontata

Tenuta idraulica: garantita nel tempo

Adattabilità alla quota di campagna: Facile grazie alla prolunga telescopica regolabile

Tempo di chiusura del lavoro: immediata.



Esempio di installazione con pozzetti e prolunghe in cemento

Personale necessario: 2 persone

Tempo necessario: da 2 a 3 ore

Macchine necessarie: sollevatore idraulico, martello pneumatico

Peso complessivo (escluso chiusino ghisa): 100-150 kg

Inserimento dei tubi: è necessario lo sfondamento meccanico delle pareti del pozzetto

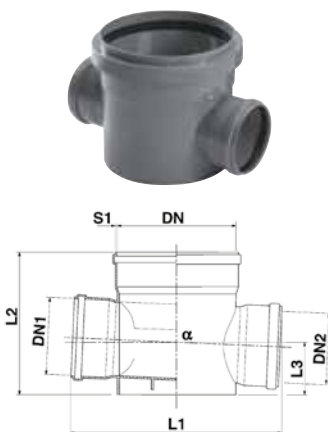
Sigillatura: con malta cementizia

Tenuta idraulica: degrada a breve

Adattabilità alla quota di campagna: complicata a causa delle altezze fisse delle prolunghe in cemento

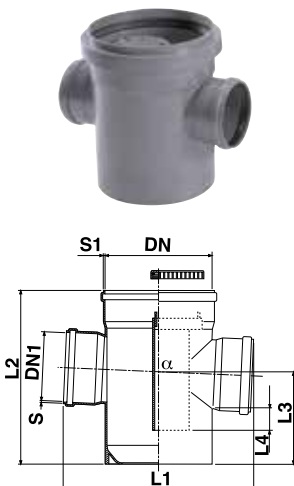
Tempo di chiusura del lavoro: almeno 1 giorno, si deve aspettare l'essiccazione della malta.

Nota: nel tempo possono verificarsi eventuali perdite nel terreno.

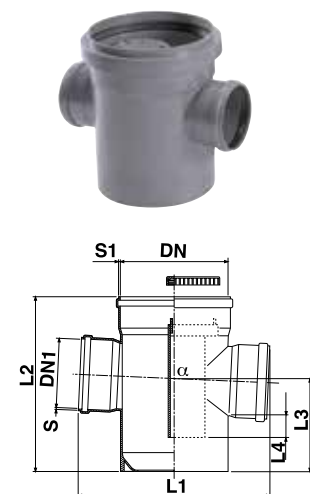

Pozzetto d'ispezione a passaggio diretto

DN	DN1	DN2	Codice (RAL 7037 Grigio)	€/pz			S1 (mm)	L1 (mm)	L2 (mm)	L3 (mm)	α
250	125	125	1943042	75,76	1	37	4.0	406	300	110	2°
315	125	125	1953042	110,89	1	26	5.0	459	320	115	2°
250	160	160	1943242	78,36	1	34	4.0	436	300	110	2°
315	160	160	1953242	114,86	1	23	5.0	491	320	115	2°
400	160	160	1962942	267,59	1	10	7	570	412	148	2°
400	200	200	1964242*	267,59	1	12	7	610	412	148	2°

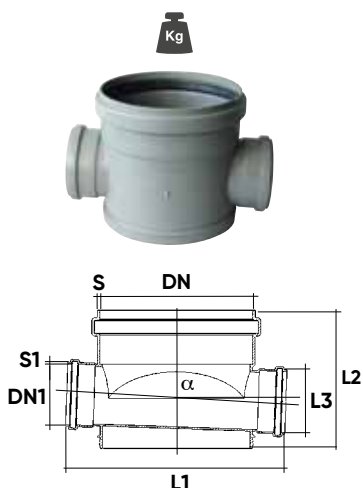
* Fornibile su richiesta previa verifica di fattibilità


Pozzetto d'ispezione sifonato

DN	DN1	Codice (RAL 7037 Grigio)	€/pz			S (mm)	L1 (mm)	L2 (mm)	L3 (mm)	L4	α
250	125	1944642	119,01	1	19	4.0	406	405	215	67.5	2°
315	125	1954642	177,04	1	12	5.0	459	422	217	67.5	2°
250	160	1944842	119,01	1	17	4.0	436	405	215	50	2°
315	160	1954842	177,04	1	10	5.0	491	422	217	50	2°


Pozzetto d'ispezione rompiflusso

DN	DN1	Codice (RAL 7037 Grigio)	€/pz			S (mm)	L1 (mm)	L2 (mm)	L3 (mm)	L4	α
250	125	1943842	119,01	1	19	4.0	406	405	215	67.5	2°
315	125	1953842	177,04	1	12	5.0	459	422	217	67.5	2°
250	160	1944042	119,01	1	17	4.0	436	405	215	50	2°
315	160	1954042	177,04	1	10	5.0	491	422	217	50	2°



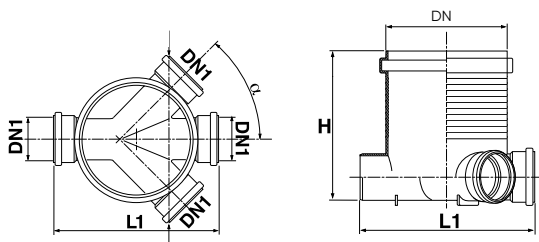
Pozzetto d'ispezione passaggio diretto appesantito

DN	DN1	Codice (RAL 7037 Grigio)	€/pz	Icona	Icona	S (mm)	S1 (mm)	L1 (mm)	L2 (mm)	L3	α	Kg.	Mat.
315	125	1951242	110,89	1	18	4,9	3,0	459	283,5	103	2°	7,50	PP
315	160	1951642	114,86	1	21	4,9	3,6	480	316,5	119	2°	7,70	PP
315	200	1952042	131,33	1	18	4,9	4,5	505	356,5	139	2°	8,20	PP

Pozzetto 4 vie 400x200 F/F (giunzione ad anello di tenuta)



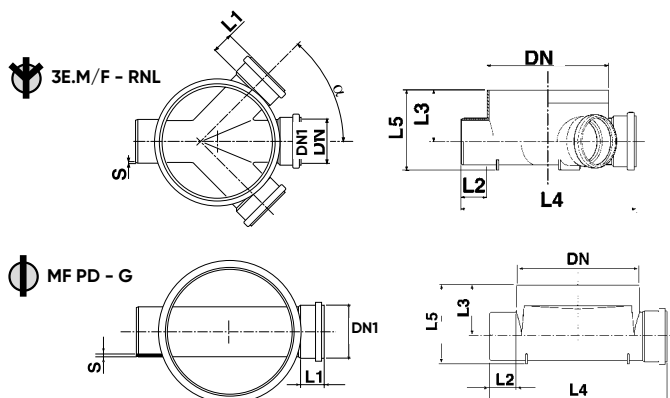
DN	DN1	Codice (Nero)	€/pz	Icona	Icona	H (mm)	L1 (mm)	α	Materiale	Note
400	200	POZ4208	203,40	1	8	457	630	45°	PP	



Pozzetto 400x160 M/F (giunzione ad anello di tenuta)



DN	DN1	Codice (RAL 8023 Rosso)	€/pz	Icona	Icona	S (mm)	L1 (mm)	L2 (mm)	L3 (mm)	L4 (mm)	L5 (mm)	α	Note
400	160	096435X	125,75	1	12	5	74	85	130	605	230	45°	3EM/F - RNL
400	160	096495X	116,29	1	16	5	74	85	130	605	230	0°	MF PD - G



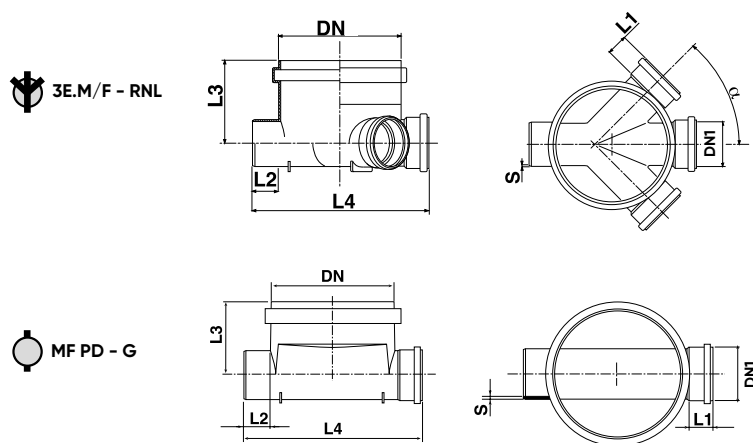
Guarnizione a labbro normale



Pozzetto 400x160 M/F (giunzione ad anello di tenuta)

DN	DN1	Codice (RAL 8023 Rosso)	€/pz			S (mm)	L1 (mm)	L2 (mm)	L3 (mm)	L4 (mm)	α	Note
400	160	196435X	164,31	1	6	5	74	85	275	605	45°	3E.M/F - RNL
400	160	196495X	125,20	1	8	5	74	85	275	605	0°	MF PD - G

Guarnizione a labbro normale



Pozzetto di prelievo (tipo Milano)

DN	Codice (RAL 8023 Rosso)	€/pz			A (mm)	B (mm)	C (mm)	Note
400	1971691	640,24	1	4	160	520	668	
400	1972091	640,24	1	4	200	500	695	

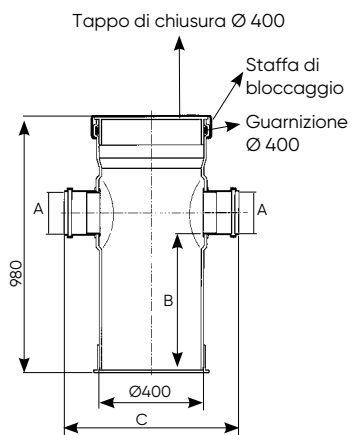
IMPIEGO:
Dove richiesto dalle Norme Locali garantisce la possibilità di effettuare prelievi al piede di colonne acque bianche e nere. Il battente minimo è di 50 cm (quota B)

CARATTERISTICHE:

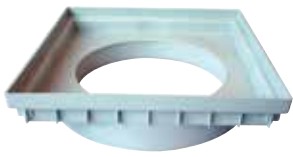
Prodotto monolitico ottenuto per Termoformatura. Guarnizioni in dotazione

COLLAUDO:

- Le caratteristiche meccaniche superano i più severi standard europei (EN 12256).
- La tenuta idraulica viene garantita dal collaudo svolto secondo la EN 1277.

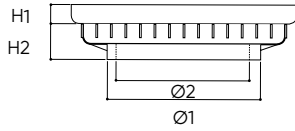


sbloccaggio e apertura per ispezione e prelievo

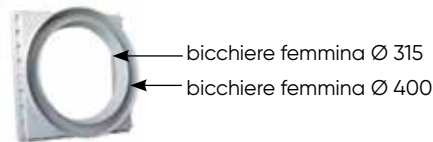


Telaio di passaggio tondo/quadro

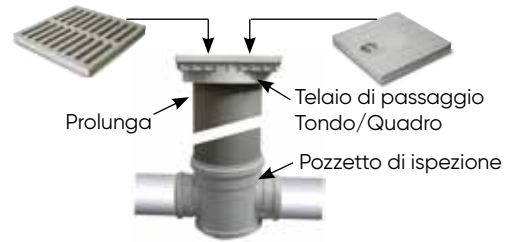
DN	Codice RAL (RAL 7035 Grigio)	€/pz			Ø1 (mm)	Ø2 (mm)	H1 (mm)	H2 (mm)	Note
450x450	ETTQ304	*	1	40	400	315	50	65	



**vedi capitolo Pozzetti e coperchi*
 Compatibile con tubi diametro 315 - 400
 Avvitabile



bicchiere femmina Ø 315
 bicchiere femmina Ø 400



Il telaio di passaggio tondo/quadro è compatibile con
 Coperchio pedonale PVC cod. E684504
 Coperchio pesante PVC cod. E256504
 Griglia pedonale PVC cod. E724504
 Griglia pesante PVC cod. E257504



Guarnizione telescopica

DN	DN	Codice	€/pz			Note
315	400	6834300	84,11	1	66	



Elemento di prolunga

DN	Codice (RAL 8023 Rosso)	€/pz			H (mm)	Note
400	P454001	159,42	1	8	820	