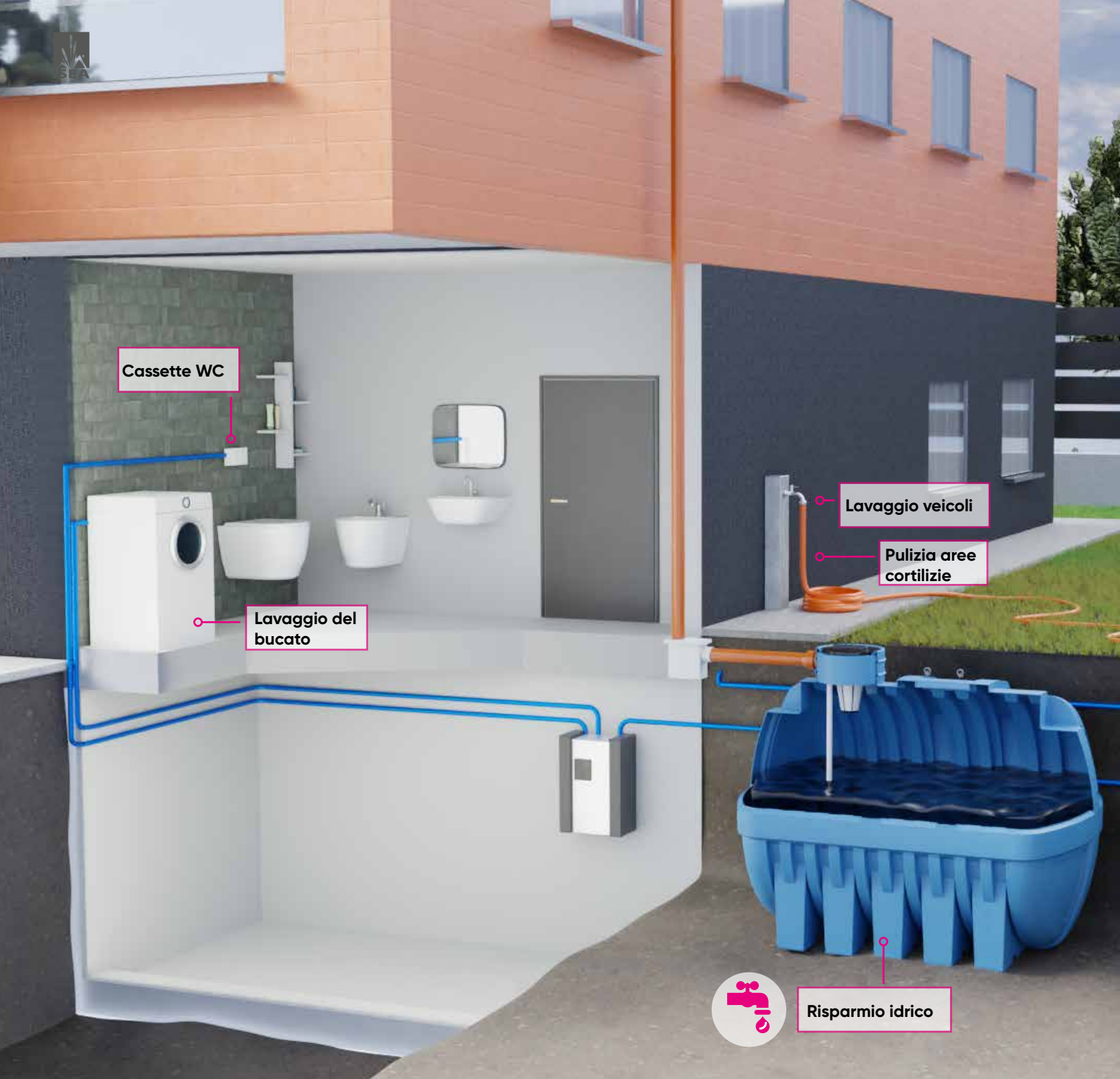




## Recupero delle acque piovane per uso irriguo e domestico

**ISEA** 

  
**aliaxis**



## Impianti per il recupero delle acque piovane

Recupero e riutilizzo delle acque piovane provenienti da tetti e coperture. L'acqua è una risorsa preziosa e gratuita.

Nelle abitazioni civili circa il 50% del fabbisogno giornaliero d'acqua (che corrisponde a una richiesta pro-capite giornaliera variabile tra 150 e 200 litri) può essere fornito dal recupero delle acque piovane, per gli impieghi quali l'innaffiamento delle aree verdi, il lavaggio di veicoli, le cassette dei WC e il lavaggio del bucato.

Moltiplicando il volume di acqua piovana recuperata per il costo dell'acqua potabile, si calcola facilmente il risparmio economico ottenuto dal fatto di non aver consumato acqua potabile proveniente dall'acquedotto.

La finanziaria 2008 - legge 244/2007, articolo 1, comma 288 - ha disposto che dal 2009 il rilascio del permesso di costruire sia subordinato, oltre che dalla certificazione energetica dell'edificio, anche dalle caratteristiche strutturali

dell'immobile finalizzate al risparmio idrico e al reimpiego delle acque meteoriche. Già alcune regioni hanno legiferato in modo ancor più preciso, es. Lombardia, Toscana, Marche, Lazio, Puglia, Umbria, mentre le altre sono in fase di emanazione.

### I punti di forza

Redi mette a disposizione del cliente la soluzione "Chiavi in mano", occupandosi del progetto, delle autorizzazioni, della posa in opera, dei montaggi e dei collaudi.

Soluzioni personalizzate, incontrando preliminarmente il cliente, andando sul posto per i sopralluoghi e collabora con i tecnici incaricati alla definizione della scelta più adeguata.

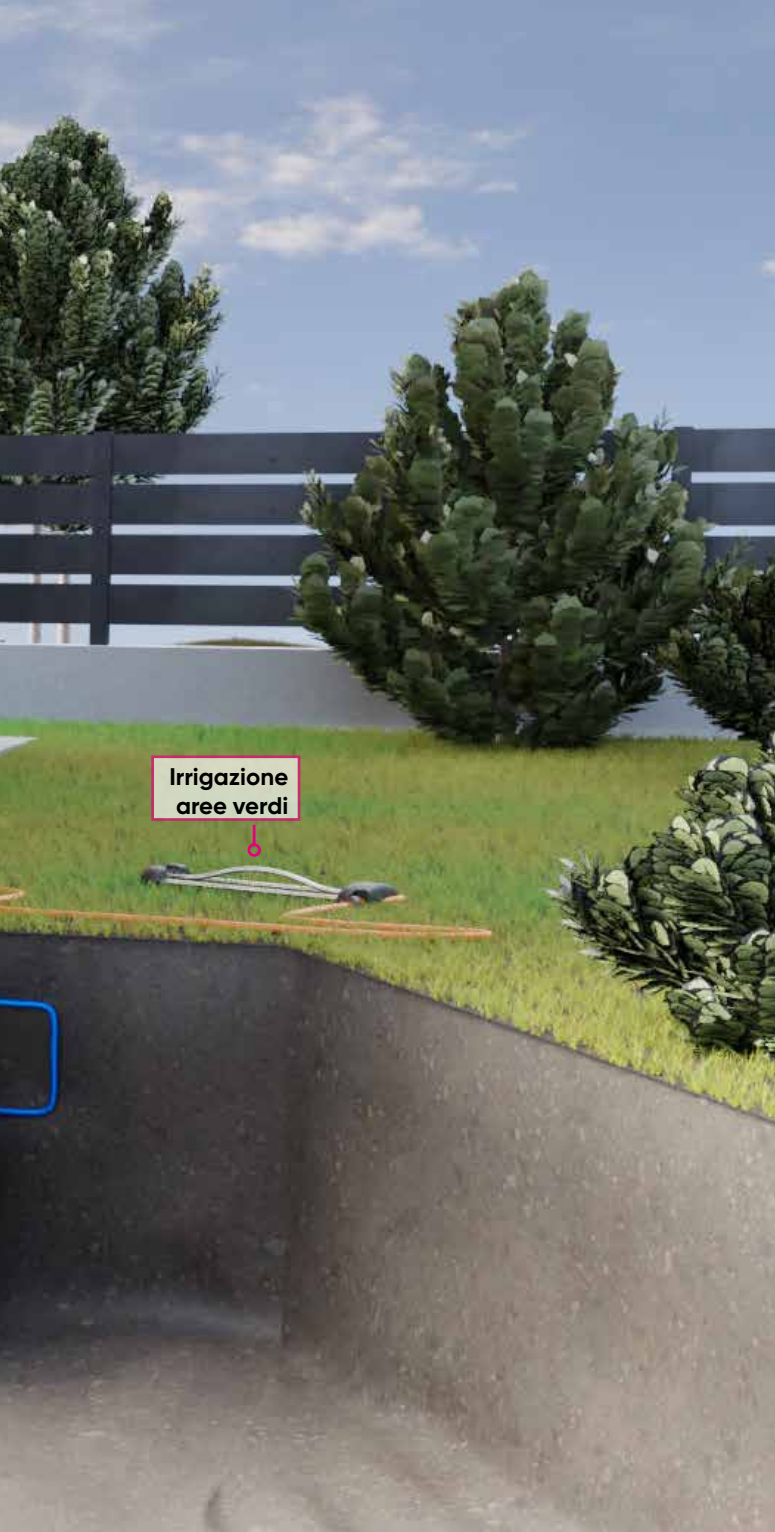
- Sopralluoghi preliminari
- Scelte adeguate al progetto
- Realizzazione completa
- Consegna chiavi in mano

## Perchè recuperare l'acqua piovana?

### Settore privato

Si stima che nelle abitazioni civili circa il 50% del fabbisogno giornaliero d'acqua (che corrisponde a una richiesta procapite giornaliera variabile tra 150 e 200 litri) possa essere fornito dal recupero delle acque piovane.

Nello schema seguente vengono rappresentate le utenze tipiche delle residenze civili e viene evidenziata in percentuale la loro richiesta di acqua rispetto alla domanda totale; le porzioni contrassegnate dalle diverse tonalità di verde rappresentano le utenze che possono essere servite riutilizzando le acque piovane.



Lavaggio del bucato



Cassette WC



Irrigazione giardini



Lavaggio auto e pulizia di aree cortilizie

### CONSUMO MEDIO DI ACQUA POTABILE IN UN'ABITAZIONE



Gli impieghi che si prestano maggiormente a essere serviti dalle acque piovane recuperate sono le cassette dei WC, il lavaggio del bucato, l'innaffiamento delle aree verdi (giardino) e il lavaggio di veicoli.

Quelli che è preferibile mantenere alimentati dall'acquedotto sono invece la vasca da bagno, la doccia, il lavaggio delle stoviglie e altri usi più legati all'igiene (cucinare, cura del corpo, ecc.).

Un vantaggio aggiuntivo di questo sistema si ha nel caso della lavatrice: l'acqua piovana recuperata è priva di calcare e comporta quindi l'assenza di depositi calcarei nelle condutture e sulle resistenze elettriche delle macchine di lavaggio (lavatrici), con conseguente risparmio elettrico; inoltre, la minore durezza dell'acqua piovana determina anche un minor consumo di detersivi (fino al 50%).



### IRRIGA PLUS, impianto automatico per uso irriguo

Impianto automatico per il recupero e riutilizzo delle acque piovane per uso irriguo (irrigazione di aree verdi, escluso coltivazione di ortaggi) lavaggio di veicoli, pulizia di aree cortilizie



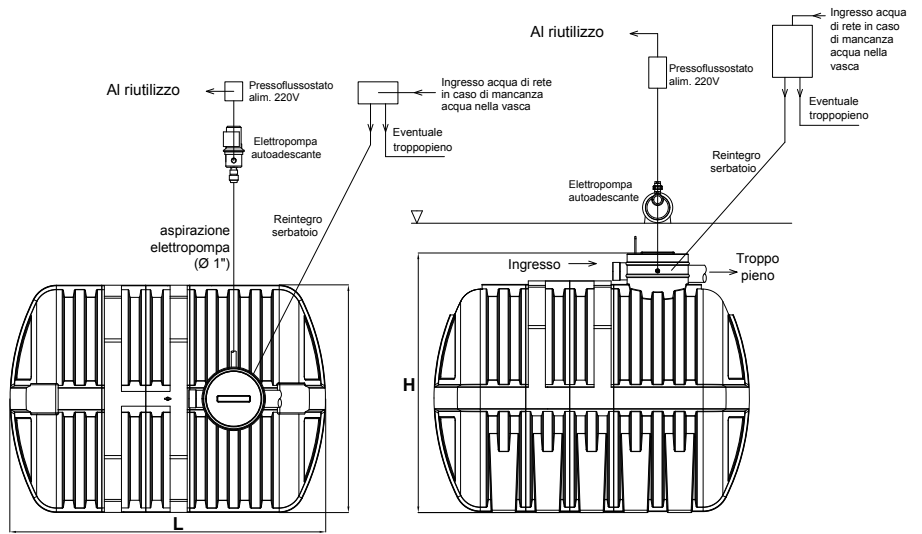
Filtro a cestello



Pressoflussostato



Sistema di reintegro Pompa  
acque di rete autoadescante



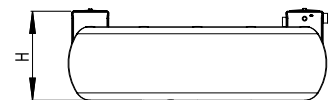
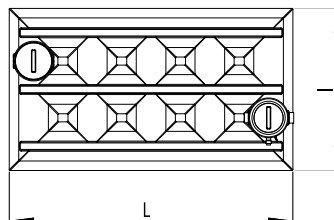
Articolo	Codice	Vol. (litri)	Larghezza I (cm)	Lunghezza L (cm)	Altezza H (cm)	Pot. (kW)	Tens. (V)	Coperchi (mm)
IRRIGA PLUS 3500	IS5001P	3.500	186	186	212	0,77	220	300
IRRIGA PLUS 6000	IS5002P	6.000	186	258	212	0,77	220	300
IRRIGA PLUS 9000	IS5013P	9.000	196	347	250	0,77	220	500x500
IRRIGA PLUS 12500	IS5004P	12.500	214	347	265	0,77	220	500x500
IRRIGA PLUS 16000	IS5005P	16.000	214	494	265	0,77	220	2x(500x500)
IRRIGA PLUS 21000	IS5006P	21.000	214	646	265	0,77	220	3x(500x500)
IRRIGA PLUS 26000	IS5007P	26.000	214	798	265	0,77	220	4x(500x500)
IRRIGA PLUS 31000	IS5008P	31.000	214	950	265	0,77	220	5x(500x500)
IRRIGA PLUS 36000	IS5009P	36.000	214	1.102	265	0,77	220	6x(500x500)
IRRIGA PLUS 41000	IS5010P	41.000	214	1.254	265	0,77	220	7x(500x500)

Fornito con: filtro a cestello, pompa autoadescante, pressoflussostato, sistema di reintegro acqua di rete (su richiesta disponibile con centralina elettronica)

CE Direttiva Macchine 2006/42/CE - Direttiva Compatibilità Elettro Magnetica 2004/108/CE - Direttiva Bassa Tensione 2006/95/CE

### IRRIGA PLUS FLAT, impianto automatico per uso irriguo

Data la sua altezza molto contenuta (H = 120 cm) è particolarmente adatto ad essere installato in tutte quelle circostanze dove fare scavi profondi diventa difficile o antieconomico.



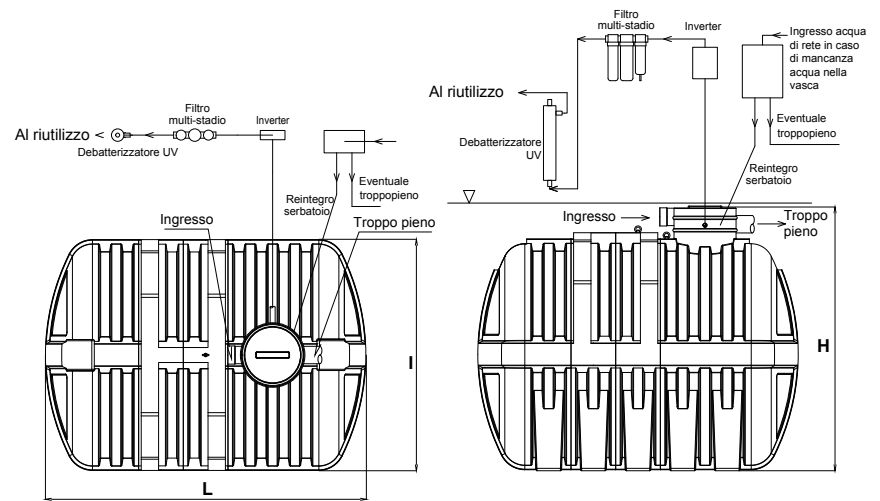
Articolo	Codice	Volume (litri)	Larghez. I (cm)	Lunghez. L (cm)	Altezz. H (cm)	Coperchi (n° - mm)
IRRIGA PLUS FLAT 5000	IS5003P	5.000	200	350	120	2x(400x400)
IRRIGA PLUS FLAT 10000	IS5031P	10.000	420	350	120	4x(400x400)

Fornito con: filtro a cestello, pompa autoadescante, pressoflussostato, sistema di reintegro acqua di rete (su richiesta disponibile con centralina elettronica)

CE Direttiva Macchine 2006/42/CE - Direttiva Compatibilità Elettro Magnetica 2004/108/CE - Direttiva Bassa Tensione 2006/95/CE

## RIUSA PLUS, impianto automatico per uso irriguo e domestico (WC e lavatrice)

Impianto automatico per il recupero e riutilizzo delle acque piovane per uso irriguo e domestico (irrigazione di aree verdi, escluso coltivazione di ortaggi) lavaggio di veicoli, pulizia di aree cortilizie, cassette WC, lavaggio del bucato



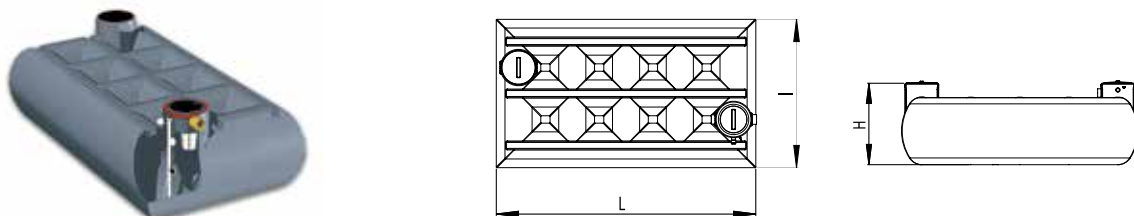
Articolo	Codice	Volume (litri)	Larghezza I (cm)	Lunghezza L (cm)	Altezza H (cm)	Pot. (kW)	Coperchi (mm)
RIUSA PLUS 3500	IS5051P	3.500	186	186	212	0,6	300
RIUSA PLUS 6000	IS5061P	6.000	186	258	212	0,6	300
RIUSA PLUS 9000	IS5062P	9.000	196	347	250	0,6	500x500
RIUSA PLUS 12500	IS5054P	12.500	214	347	265	0,6	500x500
RIUSA PLUS 16000	IS5055P	16.000	214	494	265	0,6	2x(500x500)
RIUSA PLUS 21000	IS5056P	21.000	214	646	265	0,6	3x(500x500)
RIUSA PLUS 26000	IS5057P	26.000	214	798	265	0,6	4x(500x500)
RIUSA PLUS 31000	IS5058P	31.000	214	950	265	0,6	5x(500x500)
RIUSA PLUS 36000	IS5059P	36.000	214	1.102	265	0,6	6x(500x500)
RIUSA PLUS 41000	IS5060P	41.000	214	1.254	265	0,6	7x(500x500)

Fornito con: filtro a cestello, elettropompa sommersa, inverter per comando pompa, sistema di reintegro acqua di rete, filtro multi-stadio, debaterizzatore a raggi UV.

 Direttiva Macchine 2006/42/CE - Direttiva Compatibilità Elettro Magnetica 2004/108/CE - Direttiva Bassa Tensione 2006/95/CE

## RIUSA PLUS FLAT, impianto automatico per uso irriguo e domestico (WC e lavatrici)

Data la sua altezza molto contenuta (H = 120 cm) è particolarmente adatto ad essere installato in tutte quelle circostanze dove fare scavi profondi diventa difficile o antieconomico.



Articolo	Codice	Volume (litri)	Larghezza I (cm)	Lunghezza L (cm)	Altezza H (cm)	Coperchi (n° - mm)
RIUSA PLUS FLAT 5000	IS5053P	5.000	200	350	120	2x(400x400)
RIUSA PLUS FLAT 10000	IS50531	10.000	420	350	120	4x(400x400)

Fornito con: filtro a cestello, elettropompa sommersa, inverter per comando pompa, sistema di reintegro acqua di rete, filtro multi-stadio, debaterizzatore a raggi UV.

 Direttiva Macchine 2006/42/CE - Direttiva Compatibilità Elettro Magnetica 2004/108/CE - Direttiva Bassa Tensione 2006/95/CE

**REDI S.p.A.**

Via Madonna dei Prati 5/A  
40069 ZOLA PREDOSA (Bologna - Italy)  
info.redi@alixaxis.com

**www.redi.it**

**Centralino**

Tel. +39 051 6175111 - Fax +39 051 756606

**Ufficio Vendite**

Tel. +39 051 6175397 - Fax +39 051 756649  
Linea ISEA Tel. +39 051 6175194  
venditeredi@alixaxis.com

**Ufficio Tecnico**

Tel. +39 051 617 5395  
infotecnico.redi@alixaxis.com

