

REDI

phono)) AIR flex

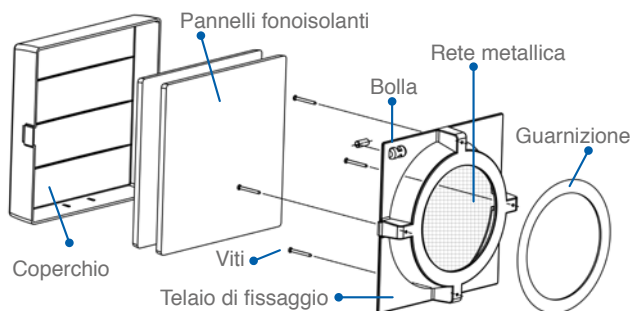
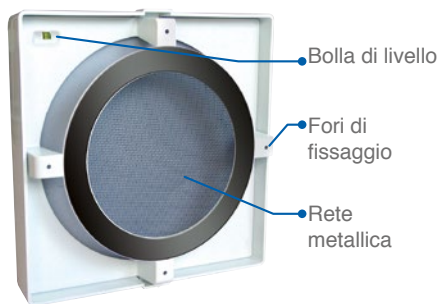
GRIGLIA DI VENTILAZIONE ACUSTICA ENTRA ARIA, BLOCCA IL RUMORE

*Area bagno/locale caldaia**Area soggiorno***-32 dB**

Passaggio aria 100 cm²	Dim. coperchio 200 x 200 x 46 mm	Dim. foro 80 ÷ 140 mm

Conforme alla
normativa
UNI CIG GAS

**KIT DI
FISSAGGIO
INCLUSO**



Installazione - fasi



1



2



3



4

1 Realizzare un foro nella parete \varnothing foro da 80 a 140 mm. Si può utilizzare anche un foro esistente.

2 Posizionare correttamente la griglia in corrispondenza del foro. Utilizzare la livella per installazione in bolla.

3 Fissaggio con viti. Effettuare i fori a parete e fissare la griglia con tasselli e viti in dotazione.

4 Applicare il coperchio completo di pannello fonoisolante ad alto assorbimento.