



Linnum 40

Canale doccia ULTRA SOTTILE

GRIGLIA ULTRA SOTTILE
in acciaio INOX con finitura satinata
Lunghezze: 350 mm, 650 mm, 750 mm

PROLUNGA
tagliabile a misura per i vari spessori
di pavimentazione da 8 a 28 mm

FILTRO
capelli estraibile per evitare qualsiasi ostruzione

SISTEMA SIFONANTE
H 30 mm estraibile e dotato
di guarnizione di tenuta



CORPO
in ABS anticorrosione

TELO GEOTESSILE
saldato al corpo del canale dim. 600x600 mm

MASSIMA PORTATA
42 l/min.

**SCARICO
ORIZZONTALE ORIENTABILE**
con ghiera e guarnizione Ø1"1/2,
gomito 45° Ø40-50 in dotazione



Il concetto di design basato su linee pure è senza tempo e consente di integrare Linnum 40 sia in ambienti classici che in contesti moderni seguendo le ultime tendenze.

Linnum 40 è il nuovo canale doccia ultra sottile dal design lineare e dalle dimensioni ridotte.

La sottilissima griglia in acciaio inox è stata progettata per garantire il massimo deflusso possibile integrandosi alla perfezione con l'area doccia.

Il pratico accesso centrale, nascosto sotto la griglia, consente una rapida e facile pulizia del sifone offrendo un comodo punto di accesso per eventuali videoispezioni.

Il telo geotessile, già saldato al corpo del canale, assicura la totale impermeabilizzazione dell'area perimetrale ed è accoppiabile ai migliori impermeabilizzanti liquidi.

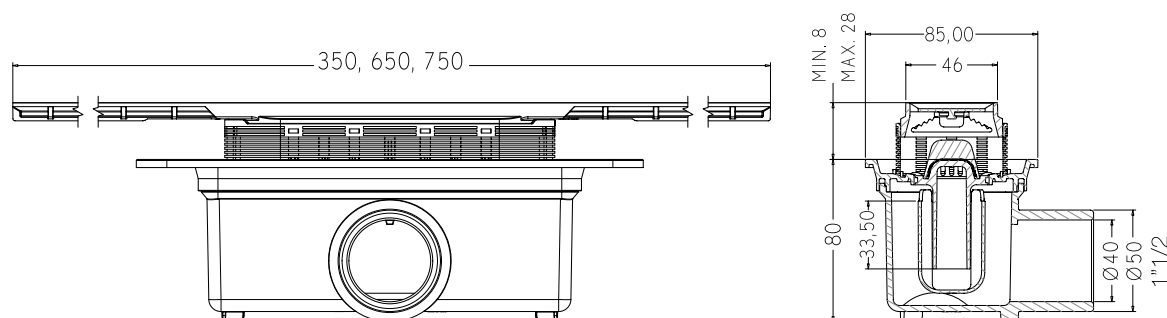


Linum 40

Canale doccia ULTRA SOTTILE

Codice	Imb.	Lunghezza	Uscita Ø	Design	Caratteristiche
NI13055	1	350 mm	40/50	Griglia acciaio Inox finitura satinata	Kit completo di canale, griglia e telo geotessile 600x600 mm
NI13056	1	650 mm	40/50	Griglia acciaio Inox finitura satinata	Kit completo di canale, griglia e telo geotessile 600x600 mm
NI13057	1	750 mm	40/50	Griglia acciaio Inox finitura satinata	Kit completo di canale, griglia e telo geotessile 600x600 mm

Altezza sifonatura: 30 mm



Griglia acciaio INOX

