

Gamma base drenaggio suolo

Pozzetti monolitici in PP



DN Φ	Codice Grigio Ral 7035	Imb. Max. Min.	A (mm)	B (mm)	H (mm)	H1 (mm)	Ø uscita
200x200	Y222004	120/1	189	161	200	100	63; 82; 100
300x300	Y223004	48/1	286	253	297	140	82; 100; 125; 140
400x400	Y224004	18/1	384	355	397	200	100;125;140;160;200;250
550x550	Y225504	8/1	535	500	520	250	160; 200; 250; 315

Materiale: Polipropilene

Utilizzo: camera di ispezione per acque chiare e pluviali.

Caratteristiche: - leggero e di facile posa rispetto alle versioni in cemento

- corpo monolitico

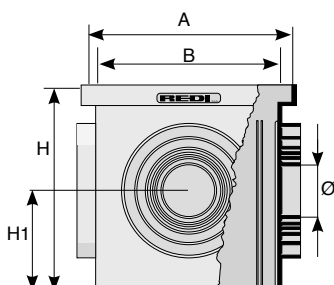
- altissima durabilità nel tempo

- predisposizione sui quattro lati per l'innesto di tubi di diversi diametri

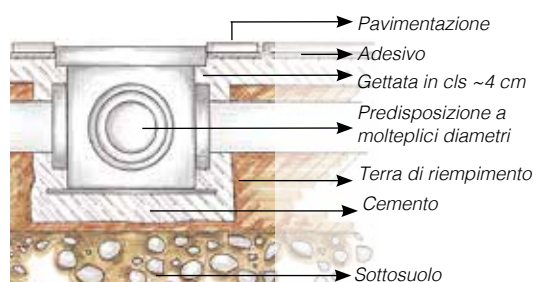
- spigoli arrotondati per garantire una migliore resistenza all'urto

- utilizzabile anche come scatola di derivazione elettrica o pozzetto di messa a terra.

Note: se ne consiglia la posa su un fondo di cls per evitare eventuali abbassamenti.



Sfondamenti facilitati



Nessuna perdita

Pozzetti senza fondo in PP



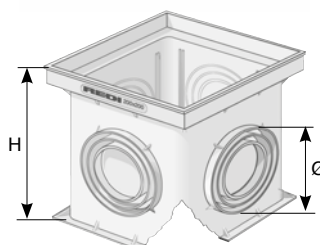
DN Φ	Codice Grigio Ral 7035	Imb. Max. Min.	H (mm)	Ø uscita
200x200	Y332004	300/1	200	63; 82; 100
300x300	Y333004	48/1	297	82; 100; 125; 140
400x400	Y334004	18/1	397	100; 125; 140; 160; 200; 250
550x550	Y335504	8/1	520	160; 200; 250; 315

Materiale: Polipropilene

Utilizzo: - elemento di prolunga

- camera di dispersione per lo smaltimento delle acque piovane nel terreno, camera di ispezione per impianti di irrigazione

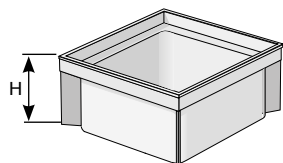
- scatola di derivazione per impianti elettrici o di messa a terra.



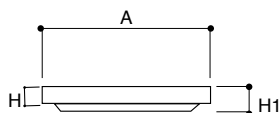
Prolunghe modulari




DN Φ	Codice Grigio Ral 7035	Imb. Max. Min.	H (mm)	Note
200x200	Y332204	240/1	100	
300x300	Y333204	168/1	100	
400x400	Y334204	90/1	100	
550x550	Y335204	16/1	315	



Coperchio pedonale PVC classe A15



DN Φ	Codice Grigio Ral 7035	lmb.	A (mm)	H (mm)	H1 (mm)		Note
200x200	E682004	10	187	20	25	14,2	
300x300	E683004	5	284	20	30	19,8	
400x400	E684004	2	383	25	35	25,1	
450x450	E684504	2	432	25	40	28,8	
550x550	E685504	1	539	34	45	25,9	

Testato da  ISTITUTO
GIORDANO
Qualità al Futuro.

Materiale: PVC

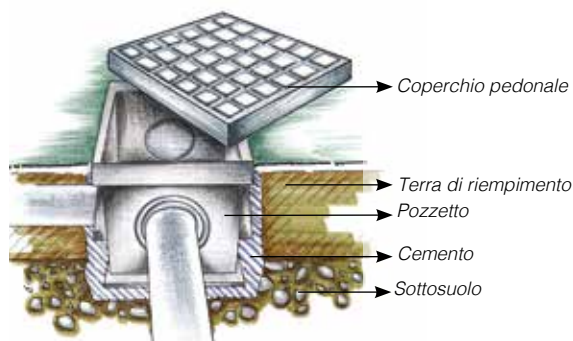
Utilizzo: Chiusura di pozzetti di ispezione.

Installazione: il coperchio si adatta perfettamente al pozzetto Redi.

Per la chiusura di pozzetti in cemento o per casi particolari si raccomanda la posa della versione con telaio.


Campo di applicazione: aree pedonali o soggette a traffico di biciclette o ciclomotori.

Durabilità: le caratteristiche del PVC e il design costruttivo conferiscono a questo prodotto un'ottima resistenza agli agenti atmosferici, all'invecchiamento e garantiscono stabilità dimensionale nel tempo.



Coperchio pesante PVC



DN Φ	Codice Grigio Ral 7035	lmb.	A (mm)	H (mm)	H1 (mm)		Note
200x200	E255704	10	187	20	35	57,2	
300x300	E255904	5	284	20	45	35,0	
350x350	E256004	5	331	22	45	94,3	
400x400	E256404	2	383	25	55	32,6	
450x450	E256504	2	432	25	55	110,5	
550x550	E256604	1	539	34	65	56,3	

Testato da  ISTITUTO
GIORDANO
Qualità al Futuro.

Materiale: PVC

Utilizzo: Chiusura di pozzetti di ispezione.

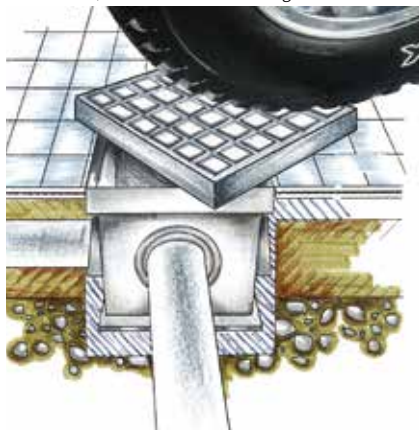
Installazione: il coperchio si adatta perfettamente al pozzetto Redi.

Per la chiusura di pozzetti in cemento o per casi particolari si raccomanda la posa della versione con telaio.

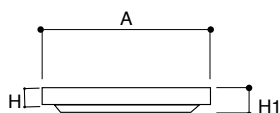
Campo di applicazione: aree soggette al transito di automezzi leggeri (es: aree di parcheggio, cortili, garage).

IMPORTANTE: nella progettazione è opportuno tenere comunque in considerazione il carico di rottura del coperchio (vedi tabella) adottando un adeguato coefficiente di sicurezza.

Durabilità: le caratteristiche del PVC e il design costruttivo conferiscono a questo prodotto un'ottima resistenza agli agenti atmosferici, all'invecchiamento e garantiscono stabilità dimensionale nel tempo.



Griglia pedonale PVC classe A15



DN Φ	Codice Grigio Ral 7035	Imb.	A (mm)	H (mm)	H1 (mm)			Note
200x200	E722004	10	187	20	25	-	-	1,7
300x300	E723004	5	284	20	30	-	-	2,8
400x400	E724004	2	383	25	35	20,4	-	3,8
450x450	E724504	2	432	25	40	23,8	-	4,1
550x550	E725504	1	539	34	45	41,1	-	4,6

Testato da ISTITUTO GIORDANO
Qualità al Futuro.

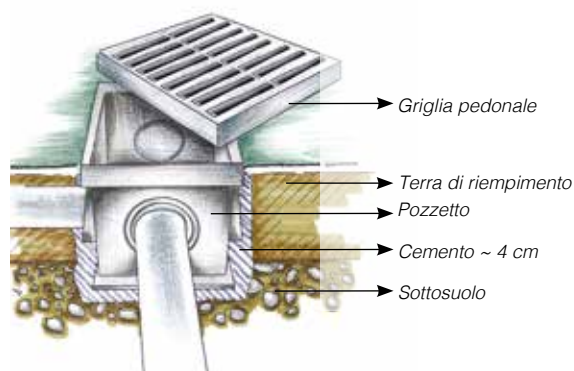
Materiale: PVC

Utilizzo: Realizzazione di caditoie per il drenaggio delle acque piovane o di lavaggio.

Installazione: La griglia si adatta perfettamente al pozzetto Redi.

Campo di applicazione: aree pedonali o soggette a traffico di biciclette o ciclomotori.

Durabilità: le caratteristiche del PVC e il design costruttivo conferiscono a questo prodotto un'ottima resistenza agli agenti atmosferici, all'invecchiamento e garantiscono stabilità dimensionale nel tempo.



Griglia pesante PVC



DN Φ	Codice Grigio Ral 7035	Imb.	A (mm)	H (mm)	H1 (mm)			Note
200x200	E256704	10	187	20	35	49,7	-	1,7
300x300	E256904	5	284	20	45	53,7	-	2,8
350x350	E257004	5	331	22	45	84,7	-	3,3
400x400	E257404	2	383	25	55	41,3	-	3,8
450x450	E257504	2	432	25	55	63,0	-	4,1
550x550	E257604	1	539	34	65	88,7	-	4,6

Testato da ISTITUTO GIORDANO
Qualità al Futuro.

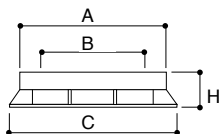
Materiale: coperchio PVC, telaio Polipropilene

Utilizzo: Realizzazione di caditoie per il drenaggio delle acque piovane o di lavaggio.

Installazione: il telaio offre l'alloggiamento al coperchio, mentre le fenditure laterali garantiscono un perfetto ancoraggio con la gettata di cemento sia nel caso di posa su pozzetti in cemento.

Campo di applicazione: aree soggette al transito di automezzi leggeri (es: aree di parcheggio, cortili, garage).

Telaio PVC



DN Φ	Codice Grigio Ral 7035	lmb.	A (mm)	B (mm)	C (mm)	H (mm)	Note	Coperchio Φ
200x200	E202004	10	200	160	209	40		187
300x300	E203004	5	300	250	328	42		284
350x350	E203504	5	350	300	352	42		331
400x400	E204004	2	400	350	428	45		383
450x450	E204504	2	450	400	448	45		432
550x550	E205604	1	550	500	583	55	PP	539

Materiale: PVC

Utilizzo: sede per l'alloggiamento di coperchi, griglie e sigilli destinati a chiudere pozzetti in cemento, in muratura o in casi particolari.

Installazione: le fenditure laterali garantiscono un perfetto ancoraggio con la gettata di cemento sia nel caso di pose su pozzetti in cemento che in casi particolari.

Pozzetto pluviale entrata tonda uscita orizzontale

Dim Ax B	Codice Grigio Ral 7035	lmb.	Ø	Ø1	Ø2	H (mm)	Note
240x128	Y661504*	16	100	80	100	215	

* Flusso conforme alla norma EN 1253

Pozzetto pluviale entrata quadra uscita orizzontale

Dim Ax B	Codice Grigio Ral 7035	lmb.	Ø	Φ1	Φ2	H (mm)	Note
240x128	Y771504*	16	100	80	100	215	

* Flusso conforme alla norma EN 1253

Materiale: Polipropilene

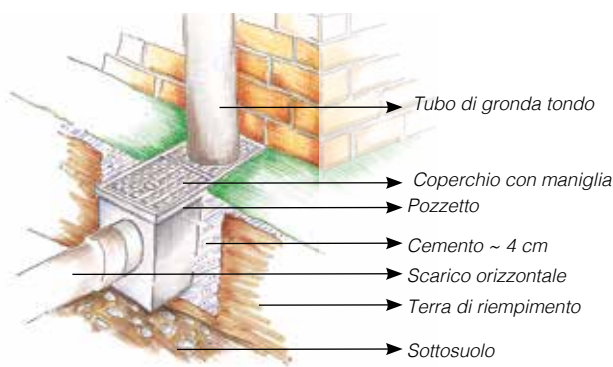
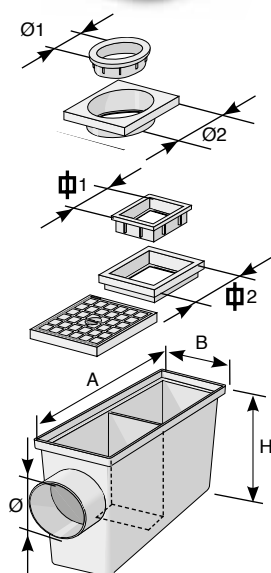
Utilizzo: camera di ispezione e sifonatura delle acque piovane provenienti dalla grondaia destinate alla fognatura.

Installazione: si raccomanda di posare il pozzetto su un fondo di cemento.

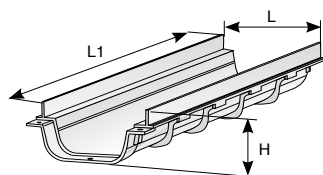
Campo d'applicazione: marciapiedi, aree pedonali lastricate o erbose.

Caratteristiche: - leggero e di facile posa rispetto alle versioni in cemento

- corpo monolitico
- altissima durabilità nel tempo
- coperchio di ispezione dotato di maniglia
- paratia sifonante
- adattatori in dotazione per entrate TONDE Ø 80/100 e QUADRE Φ 80/100
- uscita orizzontale Ø 100.



Canale PVC modulare basso 130



L (mm)	Codice Grigio Ral 7035	Imb.	L1 (mm)	H (mm)	Note
130	E1813B4	10	500	70	

Materiale: PVC

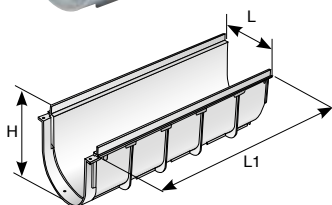
Utilizzo: drenaggio di acque piovane per garages, cortili, terrazzi, balconi, parcheggi multipiano in caso di soletta bassa.

Caratteristiche:

- incastro modulare con piolini
- predisposta per il fissaggio con viti della copertura
- possibilità di incollare gli elementi per garantire la tenuta idraulica



Canale PVC modulare alto 130



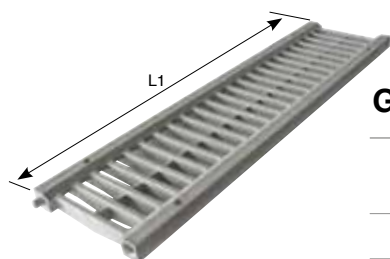
L (mm)	Codice Grigio Ral 7035	Imb.	L1 (mm)	H (mm)	Note
130	E1813A4	10	500	134	

Materiale: PVC


Utilizzo: drenaggio di acque piovane per garages, cortili, parcheggi e altre superfici esterne. Convogliamento di acque bianche e saponose in locali collettivi (locali doccia, palestre, ecc.).

Caratteristiche:

- autoportante per facile posa
- incastro modulare con piolini
- possibilità di incollare gli elementi per garantire la tenuta idraulica
- predisposta per il fissaggio della copertura con viti autofilettanti.



Griglia PVC alto drenaggio 130

L (mm)	Codice Grigio Ral 7035	Imb.	L1 (mm)	H (mm)	 l/s	Note
130	E257704	10	500	20	3,6	

Materiale: PVC

Utilizzo: copertura drenante di canali 130.

Caratteristiche:

- antiscivolo: la superficie zigrinata e il particolare profilo drenante smussato eliminano il ristagno d'acqua e la formazione di ghiaccio, evitando il pericolo di scivolamento
- dotata di perni di accoppiamento
- predisposta per bloccaggio con viti al canale
- dotata di traversino centrale di rinforzo.

Campo di applicazione: aree soggette al transito di automezzi leggeri (aree di parcheggio, cortili, garage).

