

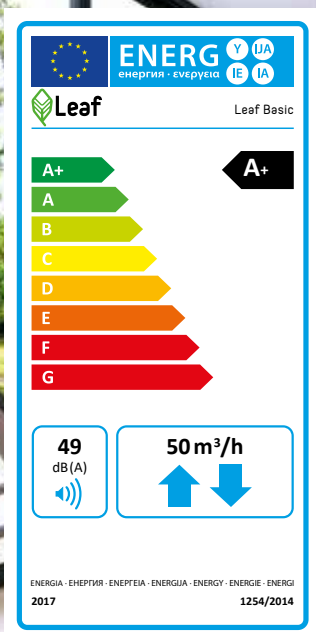
Unità di ventilazione meccanica puntuale Leaf Basic



Unità di ventilazione meccanica puntuale

Massima efficienza, massimo comfort

Coniuga la tecnologia più recente con una grande facilità d'uso



Il benessere e la salute dei residenti, così come la conservazione della struttura degli edifici, dipendono dalla salubrità del clima abitativo.

Negli edifici odierni la coibentazione termica ostacola il ricambio dell'aria per risparmiare preziosa energia termica, ma tale situazione può dare luogo a una cattiva qualità dell'aria e alla formazione di muffe.

La ventilazione con finestre e porte aperte non è tuttavia al passo con i tempi né efficiente sotto il profilo energetico.

Ciò significa che è necessario un concetto di ventilazione di cui si deve tenere conto durante la progettazione o ristrutturazione di un edificio.

Gli innovativi impianti di ventilazione Leaf Ventilation offrono soluzioni tecniche e di facile installazione.

Fino al 94% di recupero energetico



Smart

L'unità è facilmente controllabile da remoto con l'app Leaf Ventilation



Stop alle muffe e batteri

L'immissione e il ricambio d'aria controllata all'interno degli ambienti da parte di Leaf Basic riduce il rischio di formazione muffa.



Ricambio d'aria costante

L'unità Leaf provvede a fornire una ventilazione bilanciata e continua



Silenziosità

L'unità di ventilazione Leaf Ventilation è estremamente silenziosa durante il funzionamento.



Costi di esercizio molto bassi.

Funzione risparmio energetico, consumo elettrico di soli 0,10 W (m²/h)

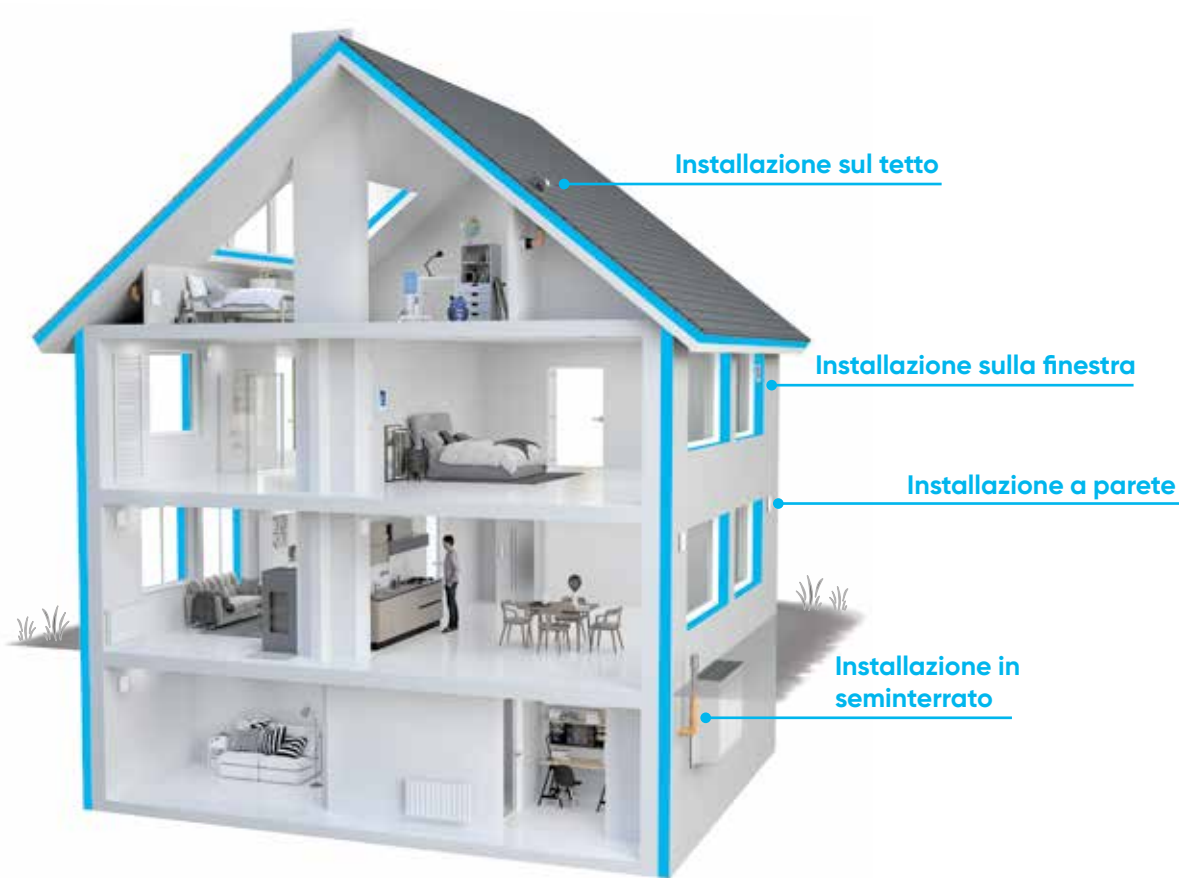


Interventi di muratura ridotti

Conservazione della struttura degli edifici

Unità di ventilazione decentralizzata

Soluzioni per qualsiasi ambiente



Installazione sul tetto

Ventilazione sul tetto Leaf Ø 125 mm
Set per l'uso del modello Leaf Basic per la ventilazione di attici direttamente sopra la superficie del tetto.



Installazione a parete

Leaf Basic configurazione standard per tutti gli ambienti: unità Leaf Basic si installa rapidamente con foratura del muro Ø 180 mm.



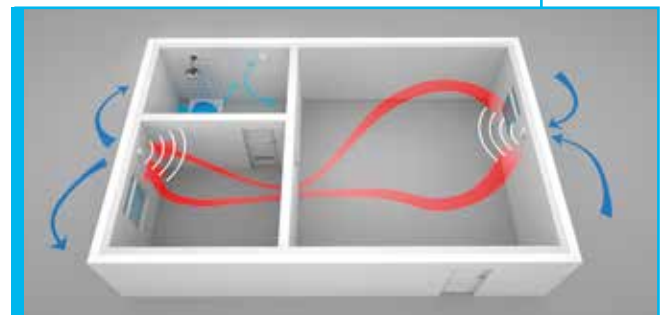
Installazione sulla finestra

Spalletta, elemento di contenimento per l'installazione su finestra. La spalletta Leaf consente di posizionare il foro per l'aria di alimentazione e di scarico nel vano finestra, lateralmente al telaio. In questo modo l'apertura di ventilazione è quasi invisibile dall'esterno e lascia intatta la facciata dell'edificio.



Installazione in seminterrato

Ventilazione Leaf in seminterrato Ø 125 mm per la ventilazione di locali seminterrati.



MODALITÀ INTERATTIVA DUALE

Il modello Leaf Basic è stato sviluppato per garantire aria fresca e un clima interno salubre, ottimale l'installazione in soggiorno e camere da letto. Possibile assegnare e modificare le configurazioni dei dispositivi Leaf Basic fino a 10 stanze separate, per un totale di 20 Leaf Basic.

Le unità Leaf Basic raggiungono la massima efficienza nella modalità interattiva, il cui principio di funzionamento è semplice ed efficace: l'innovativo elemento in ceramica immagazzina il calore dell'aria di scarico e lo trasferisce all'aria fresca in ingresso. Mentre un'unità Leaf Basic trasporta, filtra e riscalda l'aria fresca proveniente dall'esterno, l'altra unità espelle dall'ambiente interno l'aria viziata di scarico.

Dopo 70 secondi le unità cambiano la direzione del flusso. Il coordinamento del funzionamento fra le unità avviene tramite WLAN.

La ventilazione meccanica puntuale controllata mediante smartphone, con l'App "Leaf Ventilation" tutto è semplice



Rete Wi-Fi e App:

è possibile accedere alle informazioni da ogni stanza, seduti comodamente sul divano, e comandare le unità, individualmente o in gruppo, tramite la propria rete Wi-Fi.



Sensore di temperatura:

ogni unità Leaf Basic dispone di un proprio sensore di temperatura, che misura continuamente la temperatura dell'aria ambiente e la indica nell'App.



Sensore di umidità:

è possibile visualizzare i valori correnti e storici dell'umidità atmosferica rilevata, e impostare il valore limite desiderato, dal quale l'unità Leaf Basic deve aumentare automaticamente le sue prestazioni per ridurre attivamente l'umidità dell'aria ambiente.

Avanzata elettronica di controllo con sensori di umidità e temperatura, rileva i dati nell'ambiente, li comunica all'App che comanda l'unità Leaf Basic in modo completamente automatico.

IN Cover per interno di colore bianco, elegante e discreto, può essere rimosso senza attrezzi.

Silenziatore acustico facile da pulire, riduce sensibilmente il rumore dell'unità e la rumorosità esterna.

Tubo telescopico per pareti con spessori compresi tra 30 e 50 cm. Per le pareti di spessore superiore a 50 cm viene fornito separatamente come accessorio un tubo da 1 m.

Il motore EBM-PAPST di ultima generazione è contenuto nei consumi, silenzioso, robusto e resistente alla pressione
- valori di portata fino a 50 m³/h
- classe energetica A+.

Elementi in ceramica altamente porosi, raggiungono in media livelli di recupero del calore fino al 94%.

OUT Cover esterna resistente ai raggi UV e agli urti. Dotata di scarico condensa.

Nell'unità è presente di serie un filtro ISO COARSE 50% che filtra l'aria in ingresso e in uscita per un ambiente più salubre.



App Leaf Ventilation disponibile qui gratuitamente:

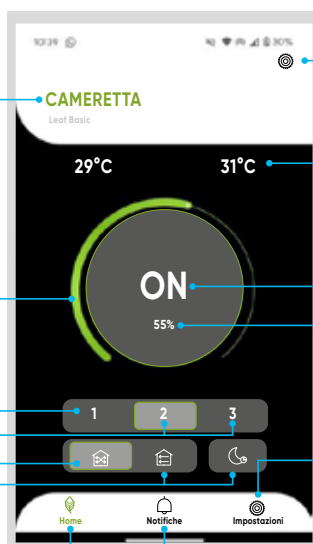


Indicazione del locale

Selezione lineare della potenza

Livelli di potenza definiti (14 - 55 - 98 %)

Modalità operative:
 Recupero di calore
 Aria di scarico
 Modalità Sleep



Accesso ai dati della stanza: stato del filtro e valori di umidità
 Alternativa: scorrere il dito verso sinistra

Valori di umidità e temperatura dell'aria interna

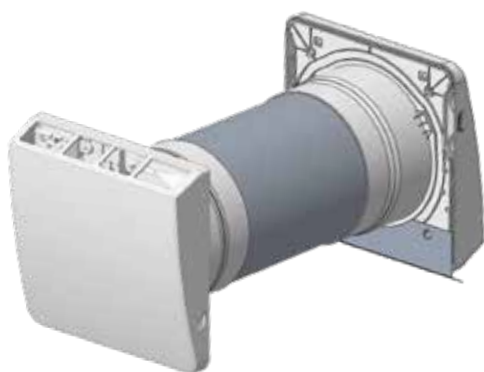
On / Off

Valore corrente della potenza

Impostazioni dell'App:
 selezione della lingua: ITALIANO
 elenco delle unità Leaf Basic

Notifiche, ad esempio sostituzione filtro

Ritorno alla schermata iniziale



Leaf Basic, unità di ventilazione decentralizzata con recupero di calore dotata di modulo Wi-Fi

Codice	Descrizione		
LEAFBAS	Unità recupero calore completa	1	12

DATI TECNICI

Portata d'aria massima	50 m ³ /h	Diametro del foro centrale	180 mm
Classe di efficienza (regolamento UE 1254/2014)	A+	2 scambiatori di calore in ceramica	Ø 143 x 50 mm; Ø 143 x 100 mm
Percentuale media di energia termica recuperata	85%	Dimensioni del pannello interno/esterno	240 x 240 mm
Classe di sensibilità alla pressione (+/- 20 Pa)	S3	Peso	4,1 kg
Isolamento dell'unità	EPP		
Sensore di umidità integrato	10-100%	DATI ELETTRICI GENERALI	
Sensore di temperatura integrato	0-50 °C		
Spessore della parete	300-500 mm	Tensione/frequenza di alimentazione	230 V / 50 Hz
		Potenza massima assorbita	2,6 W

CONFIGURAZIONI DI BASE

Livelli	1	2	3
Portata volumetrica	20 m ³ /h	35 m ³ /h	50 m ³ /h
Potenza elettrica assorbita	1,2 W	1,7 W	2,6 W
Percentuale di energia termica recuperata	94%	85%	77%
Pressione sonora a 3 m, 1 parete riflettente	14,5 dB(A)	22,6 dB(A)	30,2 dB(A)
Pressione sonora	32,5 dB	40,6 dB	48,2 dB

ACCESSORI E RICAMBI

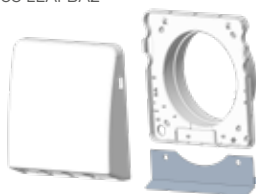
Leaf Basic Modulo 1 - corpo prolunga in PP

Codice LEAFB10; lunghezza 500
Codice LEAFB11; lunghezza 1.000



Leaf Basic Modulo 2 - cover esterna

Codice LEAFBA2



Leaf Basic Modulo 3 - cover interna, ventilatore, modulo Wlan

Codice LEAFBA3



Spalletta, elemento di contenimento finestra

Codice LEAFEWI



Adattatore di passaggio per tubi in plastica

Adattatore per l'installazione in tetti e sottotetti
Codice LEAFADA



Blocco per installazione a parete

Codice LEAFWAB



Leaf Basic filtri di ricambio

Codice LEAFG3F filtro G3
Codice LEAFPOF filtro antipolline



Supporto e filtro per esterno ANTI-INSETTI

Codice LEAFOUF



Kit lampada UVC ANTI-BATTERICA

Codice LEAFOUF





+ info
Leaf Basic
alixaxis.it

REDI S.p.A.

Via Madonna dei Prati 5/A
40069 ZOLA PREDOSA (Bologna - Italy)
info.redi@alixaxis.com

Centralino

Tel. +39 051 6175111 - Fax +39 051 756606

Ufficio Vendite

Tel. +39 051 6175397 - Fax +39 051 756649
venditeredi@alixaxis.com

Ufficio Tecnico

Tel. +39 051 617 5395
infotecnico.redi@alixaxis.com

www.alixaxis.it

