



## Pozzetti fognatura

# Pozzetti fognatura

Autoportanti, ottima tenuta idraulica, durabilità nel tempo

## Settori di utilizzo

I Pozzetti Fognatura REDI fanno parte dei pezzi speciali per condotte interrate per il convogliamento di:

- Scarichi di acque di rifiuto civili ed industriali (acque bianche, nere e miste).
- Scarichi industriali, agricoli e di acque di rifiuto in genere nel limite della resistenza chimica dei materiali.

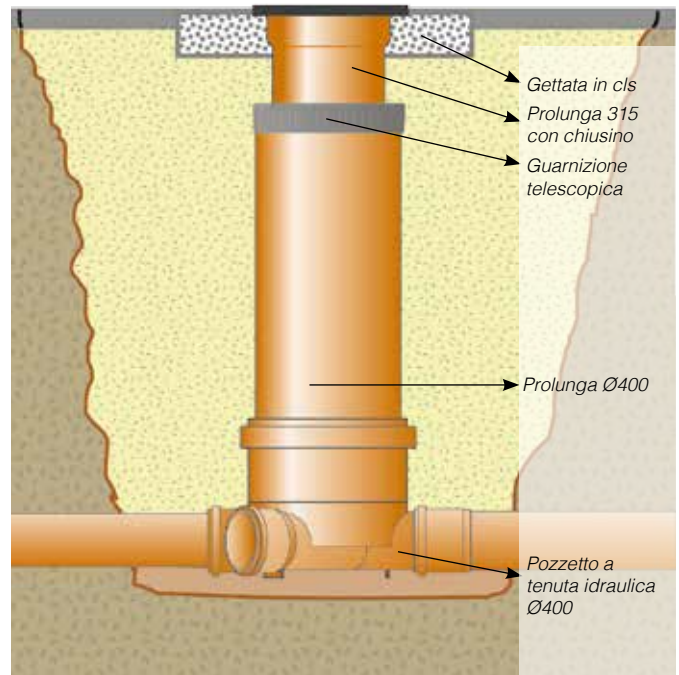
## A cosa servono i pozzetti fognatura?

I pozzetti fognatura rappresentano dei punti di accesso e connessione della rete fognaria per poter realizzare ispezioni e pulizie.

La base pozzetto è realizzata in modo da garantire la continuità idraulica, è di sezione semicircolare pari al diametro del tubo che si innesta, per non creare interruzione di flusso, garantisce caratteristiche autopulenti, evita il deposito di detriti, favorisce lo scorrimento in caso di scarsa portata.

Il pozzetto consente il collegamento con il piano stradale mediante prolunga Ø400 in PVC/PP collegata alla base pozzetto tramite guarnizione a labbro.

L'elemento di coronamento stradale, ha la possibilità di essere regolato alla quota desiderata metricamente, grazie al sistema ad innesto telescopico. La copertura deve rispettare le condizioni di carrabilità richieste, e regolamentazioni locali.



Esempio di montaggio di un pozzetto fognatura REDI

**I pozzetti REDI sono conformi alla norma EN 13598-1**



AFNOR-CSTB: ANF EN 13598-1

L'elenco dettagliato dei prodotti certificati è disponibile a richiesta

**Perché scegliere un Pozzetto Fognatura REDI?**

Perché rispetto ai metodi tradizionali con pozzetti in cemento il pozzetto fognatura REDI fa risparmiare tempo (veloce da installare), fa risparmiare personale (basta una persona) e macchine durante l'installazione.

A fianco abbiamo messo a confronto la posa e le prestazioni un pozzetto fognatura REDI e il metodo tradizionale

**Vantaggi dei pozzetti fognatura:**

- Autoportanti: il compattamento del terreno può avvenire senza strutture aggiuntive di rinforzo.
- Tenuta idraulica: tutti i giunti sono realizzati per stampaggio e rispettano le tolleranze delle normative previste per i raccordi. Anche gli anelli di tenuta a labbro, scelti per completare il giunto, sono conformi alle più severe normative europee.
- Durata nel tempo: il materiale impiegato è imputrescibile e resistente agli urti.
- Leggerezza: che comporta velocità di posa in opera e facilità di trasporto.

- Idraulicità: il fondo del pozzetto non presenta salti o cadute di flusso poiché mantiene la stessa sezione di passaggio dei tubi impiegati.
- Manutenzione: la periodica pulizia dei pozzetti si riduce notevolmente vista la mancanza di depositi sul fondo del pozzetto.

**Installazione**

I pozzetti possono essere installati a qualsiasi profondità poiché il collegamento con il piano stradale avviene mediante un sistema telescopico costituito da due tubi uniti da una guarnizione, recante nella sua parte superiore un coperchio in PVC in cemento o in ghisa secondo il carico previsto.

**Giunzione**

Il pozzetto si caratterizza per il sistema di connessione ad anello di tenuta, conforme alla norma EN 1401\*/EN1852.

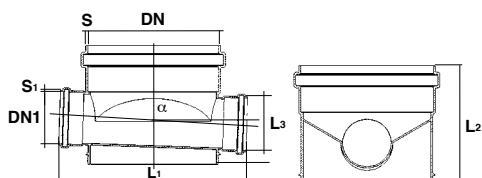
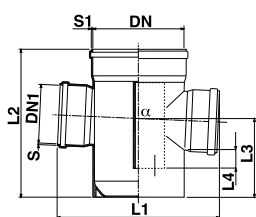
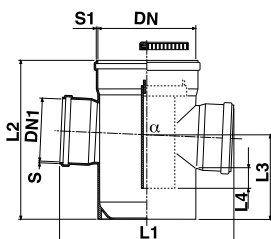
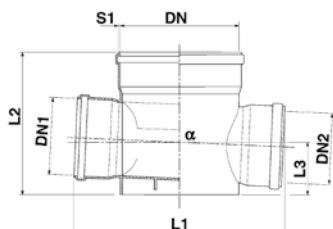
Le guarnizioni a labbro amovibili sono costruite e certificate conformemente alle norme EN 681-1 e DIN 4060.

**Comparazione tempi e attrezzature utilizzando prodotti REDI o prodotti tradizionali**

*Esempio di installazione con pozzetti fognatura in PVC REDI*  
 Personale necessario: 1 persona  
 Tempo necessario: circa 1 ora  
 Macchine necessarie: nessuna  
 Peso complessivo: circa 40 kg  
 Inserimento dei tubi: a innesto  
 Sigillatura: con guarnizione premontata  
 Tenuta idraulica: garantita nel tempo  
 Adattabilità alla quota di campagna: Facile grazie alla prolunga telescopica regolabile  
 Tempo di chiusura del lavoro: immediata.



*Esempio di installazione con pozzetti e prolunge in cemento*  
 Personale necessario: 2 persone  
 Tempo necessario: da 2 a 3 ore  
 Macchine necessarie: sollevatore idraulico, martello pneumatico  
 Peso complessivo (escluso chiusino ghisa): 100-150 kg  
 Inserimento dei tubi: è necessario lo sfondamento meccanico delle pareti del pozzetto  
 Sigillatura: con malta cementizia  
 Tenuta idraulica: degrada a breve  
 Adattabilità alla quota di campagna: complicata a causa delle altezze fisse delle prolunge in cemento  
 Tempo di chiusura del lavoro: almeno 1 giorno, si deve aspettare l'essiccazione della malta.  
 Nota: nel tempo possono verificarsi eventuali perdite nel terreno.



### Pozzetto d'ispezione a passaggio diretto

DN	DN1	DN2	Codice RAL 7037 Grigio	Imb. Max. Min.	S1 (mm)	L1 (mm)	L2 (mm)	L3 (mm)	$\alpha$
250	125	125	1943042	37/1	4.0	406	300	110	2°
315	125	125	1953042	26/1	5.0	459	320	115	2°
250	160	160	1943242	34/1	4.0	436	300	110	2°
315	160	160	1953242	23/1	5.0	491	320	115	2°
400	160	160	1962942	12/1	7	570	412	148	2°
400	200	200	1964242	12/1	7	610	412	148	2°

### Pozzetto d'ispezione sifonato

DN	DN1	Codice RAL 7037 Grigio	Imb. Max. Min.	S (mm)	L1 (mm)	L2 (mm)	L3 (mm)	L4 (mm)	$\alpha$
250	125	1944642	19/1	4.0	406	405	215	67.5	2°
315	125	1954642	12/1	5.0	459	422	217	67.5	2°
250	160	1944842	17/1	4.0	436	405	215	50	2°
315	160	1954842	10/1	5.0	491	422	217	50	2°

### Pozzetto d'ispezione rompiflusso

DN	DN1	Codice RAL 7037 Grigio	Imb. Max. Min.	S (mm)	L1 (mm)	L2 (mm)	L3 (mm)	L4 (mm)	$\alpha$
250	125	1943842	19/1	4.0	406	405	215	67.5	2°
315	125	1953842	12/1	5.0	459	422	217	67.5	2°
250	160	1944042	17/1	4.0	436	405	215	50	2°
315	160	1954042	10/1	5.0	491	422	217	50	2°

### Pozzetto d'ispezione passaggio diretto appesantito

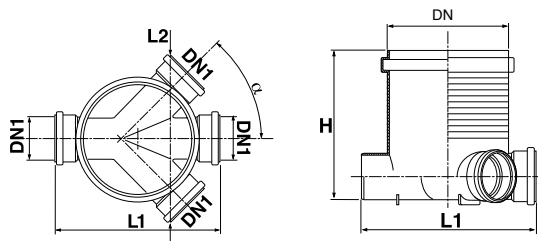
DN	DN1	Codice RAL 7037 Grigio	Imb. Max. Min.	S (mm)	S1 (mm)	L1 (mm)	L2 (mm)	L3 (mm)	$\alpha$	Kg. Materiale
315	125	1951242	18/1	4,9	3,0	459	283,5	103	2°	7,50 PP
315	160	1951642	21/1	4,9	3,6	480	316,5	119	2°	7,70 PP
315	200	1952042	18/1	4,9	4,5	505	356,5	139	2°	8,20 PP

Guarnizione a labbro normale

**Pozzetto 4 vie 400x200 F/F (giunzione ad anello di tenuta)**



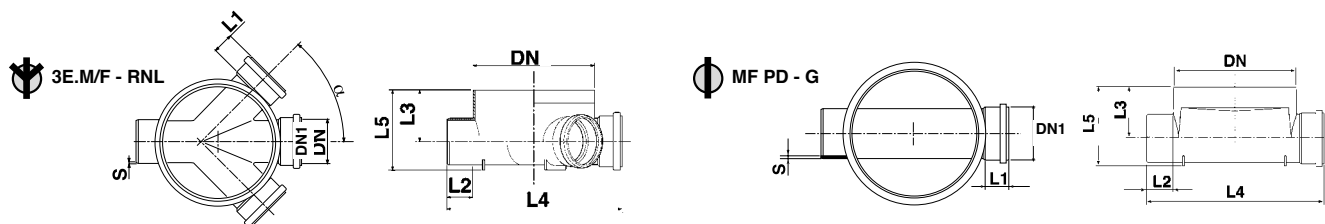
DN	DN1	Codice RAL 8023 Rosso	Imb. Max. Min.	H (mm)	L1 (mm)	L2 (mm)	$\alpha$	Materiale	Note
400	200	POZ42PP	8/1	620	670	600	45°	PP	



**Pozzetto 400x160 M/F (giunzione ad anello di tenuta)**



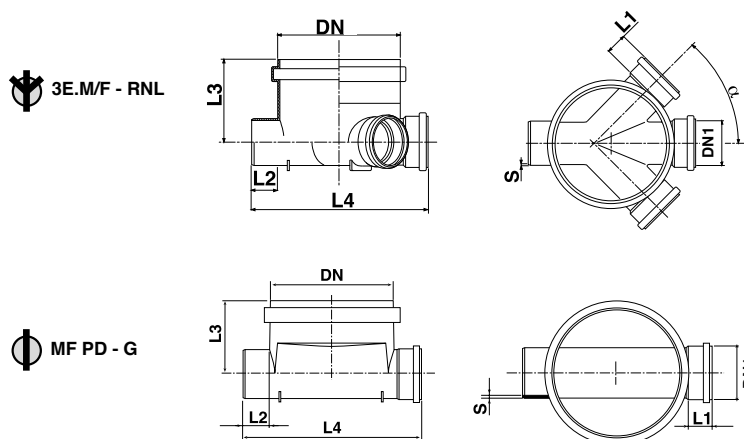
DN	DN1	Codice RAL 8023 Rosso	Imb.	S	L1	L2	L3	L4	L5	$\alpha$	Note
400	160	096435X	12/1	5	74	85	130	605	230	45°	3E.M/F - RNL
400	160	096495X	16/1	5	74	85	130	605	230	0°	MF PD - G



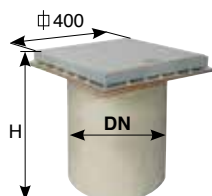
**Pozzetto 400x160 M/F (giunzione ad anello di tenuta)**



DN	DN1	Codice RAL 8023 Rosso	Imb.	S	L1	L2	L3	L4	$\alpha$	Note
400	160	196435X	6/1	5	74	85	275	605	45°	3E.M/F - RNL
400	160	196495X	8/1	5	74	85	275	605	0°	MF PD - G



Guarnizione a labbro normale



### Coperchio pedonale 400 con telaio saldato su prolunga 315

DN	Dim	Codice Avorio	Imb. Max. Min.	H (mm)	Note
315	400	P213504*	6/1	645	* disponibile per minimi quantitativi



### Guarnizione telescopica

DN1	DN	Codice Avorio	Imb. Max. Min.	Note
315	400	6834300	66/1	



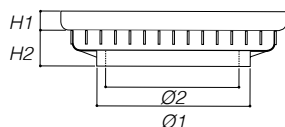
### Elemento di prolunga

DN	Codice RAL 8023 Rosso	Imb. Max. Min.	H (mm)	Note
400	P454001	4/1	820	



### Telaio di passaggio tondo/quadro

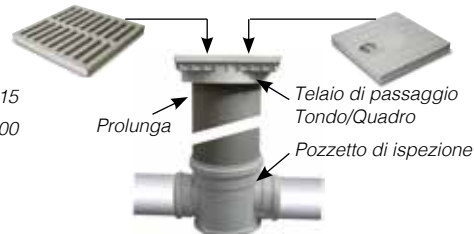
DN	Codice Avorio	Imb.	Ø1 (mm)	Ø2 (mm)	H1 (mm)	H2 (mm)	Colore
450x450	ETTQ304	1	400	315	50	65	Grigio RAL 7035



\*vedi capitolo Pozzetti e coperchi  
compatibile con tubi diametro 315 - 400  
avvitabile



bicchiere femmina Ø 315  
bicchiere femmina Ø 400



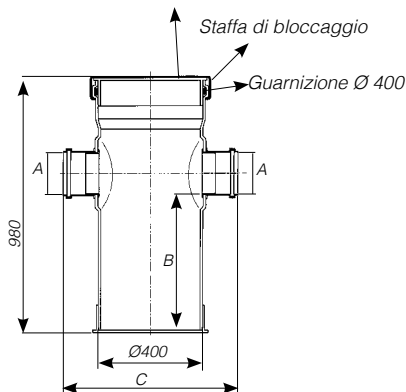
Prolunga  
Telaio di passaggio  
Tondo/Quadro  
Pozzetto di ispezione



### Pozzetto di prelievo (tipo Milano)

DN	Codice RAL 8023 Rosso	Imb. Max. Min.	A (mm)	B (mm)	C (mm)	Note
400	1971691	4/1	160	520	668	
400	1972091	4/1	200	500	695	

Tappo di chiusura Ø 400



sbloccaggio e apertura per ispezione e prelievo

MATERIALE: PVC rigido

COLORE: Rosso Ral 8023

IMPIEGO: Dove richiesto dalle Norme Locali garantisce la possibilità di effettuare prelievi al piede di colonne acque bianche e nere. Il battente minimo è di 50 cm (quota B)

CARATTERISTICHE:

Prodotto monolitico ottenuto per Termoformatura. Guarnizioni in dotazione

COLLAUDO:

- Le caratteristiche meccaniche superano i più severi standard europei (EN 12256).

- La tenuta idraulica viene garantita dal collaudo svolto secondo la EN 1277.