

Listino prezzi 2024



Valvole attuate
in PVC-U, PVC-C, PP-H, PVDF



Trasporto di fluidi in pressione



VALVOLE ATTUATE IN PVC-U, PVC-C, PP-H E PVDF

Questa raccolta contiene tutta la gamma di prodotti espressamente progettati, realizzati e selezionati per l'impiego nel trasporto, nella distribuzione e nel trattamento di acqua e fluidi chimici ed è stata concepita per consentire una facile consultazione ed una precisa selezione degli articoli in essa contenuti; inoltre garantisce all'utente una rapida ed univoca individuazione dei prodotti per la formulazione degli ordini di acquisto.

La raccolta comprende le linee di prodotto realizzate in materiali Clorurati (PVC-U e PVC-C) per saldatura chimica a freddo e le linee di prodotto realizzate in materiali Poliolefinici e Fluorurati (PP-H e PVDF) per saldatura termica nel bicchiere (Polifusione) e di testa. A completamento della raccolta è stata inserita la sezione degli accessori e ricambi, che arricchiscono l'offerta dei prodotti a marchio FIP offrendo maggiore flessibilità di applicazione degli stessi secondo le particolari esigenze degli impianti.





La gamma di prodotti commercializzati da Aliaxis Italia è realizzata in siti produttivi che operano con Sistema di Gestione per la Qualità Certificato in conformità alla norma ISO 9001 e con Sistema di Gestione Ambientale Certificato in conformità alla norma ISO 14001.

Aliaxis Italia, grazie alla sua consolidata organizzazione di product management, garantisce da sempre un servizio di supporto tecnico per la corretta scelta, installazione ed utilizzo dei prodotti, nonché un servizio di trattamento e gestione dei reclami secondo la norma ISO 10002.


Contatti

Centralino	+39 010 9621.1
Informazioni	info.fip@aliaxis.com
Supporto Tecnico	technical.fip@aliaxis.com

Certificati Societari

	Cert. N° 1 in accordo con la Norma UNI EN ISO 9001	
	Cert. N° 70 in accordo con la Norma UNI EN ISO 14001	

Marchi CE

	Marchio CE per conformità alle Direttive Europee 2014/68/EU.
---	--

R00-02-2024

Indice

Informazioni generali

Come leggere i codici commerciali delle valvole FIP	pag. 6
---	--------

Valvole attuate in PVC-U

VALVOLE A SOLENOIDE

Codifica	pag. 10
S1 - S2 - Valvola a solenoide a 2 vie a smontaggio radiale	pag. 11

VALVOLE A SFERA

VKD/CE DN 10÷50 - Valvola a sfera a 2 vie DUAL BLOCK® a comando elettrico	pag. 13
VKD/CP DN 10÷50 - Valvola a sfera a 2 vie DUAL BLOCK® a comando pneumatico	pag. 18
VKD/CE DN 65÷100 - Valvola a sfera a 2 vie DUAL BLOCK® a comando elettrico	pag. 26
VKD/CP DN 65÷100 - Valvola a sfera a 2 vie DUAL BLOCK® a comando pneumatico	pag. 30
VKR/CE DN 10÷50 - Valvola di regolazione a sfera a 2 vie DUAL BLOCK® a comando elettrico	pag. 38
TKD/CE DN 10÷50 - Valvola a sfera a 3 vie DUAL BLOCK® a comando elettrico	pag. 43
TKD/CP DN 10÷50 - Valvola a sfera a 3 vie DUAL BLOCK® a comando pneumatico	pag. 47
Configurazioni valvole a 3 vie con sfera a T	pag. 51
VXE/CE DN 65÷100 - Valvola a sfera a 2 vie Easyfit a comando elettrico	pag. 52
VXE/CP DN 65÷100 - Valvola a sfera a 2 vie Easyfit a comando pneumatico	pag. 54

VALVOLE A FARFALLA

FE/CE DN 40÷200 - Valvola a farfalla a comando elettrico	pag. 57
FE/CP DN 40÷200 - Valvola a farfalla a comando pneumatico	pag. 58
FK/CE DN 40÷400 - Valvola a farfalla a comando elettrico	pag. 60
FK/CP DN 40÷400 - Valvola a farfalla a comando pneumatico	pag. 64

VALVOLE A MEMBRANA

DK/CP DN 15÷65 - Valvola a membrana a comando pneumatico PN10	pag. 70
DKB/CP DN 15÷65 - Valvola a membrana a 2 vie a comando pneumatico PN6 per applicazioni a pressione limitata	pag. 81
VM/CP DN 80÷100 - Valvola a membrana a comando pneumatico	pag. 85
DKD/CP DN 15÷65 - Valvola a membrana ad azione diretta a comando pneumatico	pag. 88
CM/CP DN 12÷15 - Valvola a membrana compatta a comando pneumatico	pag. 90

CONNESSIONI

Connessioni per valvole a sfera e a sede inclinata	pag. 95
Connessioni per valvole a membrana bocchettonate	pag. 101
Connessioni per valvole a solenoide	pag. 104

VALVOLE
ATTUATE
IN PVC-U, PVC-C,
PP-H E PVDF

Valvole attuate in PVC-C

VALVOLE A SFERA

VKD/CE DN 10÷50 - Valvola a sfera a 2 vie DUAL BLOCK® a comando elettrico	pag. 106
VKD/CP DN 10÷50 - Valvola a sfera a 2 vie DUAL BLOCK® a comando pneumatico	pag. 110
VKD/CE DN 65÷100 - Valvola a sfera a 2 vie DUAL BLOCK® a comando elettrico	pag. 116
VKD/CP DN 65÷100 - Valvola a sfera a 2 vie DUAL BLOCK® a comando pneumatico	pag. 120
TKD/CE DN 10÷50 - Valvola a sfera a 3 vie DUAL BLOCK® a comando elettrico	pag. 126
TKD/CP DN 10÷50 - Valvola a sfera a 3 vie DUAL BLOCK® a comando pneumatico	pag. 128
Configurazioni valvole a 3 vie con sfera a T	pag. 130
VXE/CE DN 65÷100 - Valvola a sfera a 2 vie Easyfit a comando elettrico	pag. 131
VXE/CP DN 65÷100 - Valvola a sfera a 2 vie Easyfit a comando pneumatico	pag. 133

VALVOLE A FARFALLA

FK/CE DN 40÷300 - Valvola a farfalla a comando elettrico	pag. 136
FK/CP DN 40÷300 - Valvola a farfalla a comando pneumatico	pag. 140

VALVOLE A MEMBRANA

DK/CP DN 15÷65 - Valvola a membrana a comando pneumatico PN10	pag. 145
DKB/CP DN 15÷65 - Valvola a membrana a 2 vie a comando pneumatico PN6 per applicazioni a pressione limitata	pag. 154
VM/CP DN 80÷100 - Valvola a membrana a comando pneumatico	pag. 157
CM/CP DN 12÷15 - Valvola a membrana compatta a comando pneumatico	pag. 160

CONNESSIONI

Conneessioni per valvole a sfera	pag. 162
Conneessioni per valvole a membrana bocchettonate	pag. 166

Valvole attuate in PP-H

VALVOLE A SFERA

VKD/CE DN 10÷50 - Valvola a sfera a 2 vie DUAL BLOCK® a comando elettrico	pag. 168
VKD/CP DN 10÷50 - Valvola a sfera a 2 vie DUAL BLOCK® a comando pneumatico	pag. 174
VKD/CE DN 65÷100 - Valvola a sfera a 2 vie DUAL BLOCK® a comando elettrico	pag. 183
VKD/CP DN 65÷100 - Valvola a sfera a 2 vie DUAL BLOCK® a comando pneumatico	pag. 187
VKR/CE DN 10÷50 - Valvola di regolazione a sfera a 2 vie DUAL BLOCK® a comando elettrico	pag. 193
TKD/CE DN 10÷50 - Valvola a sfera a 3 vie DUAL BLOCK® a comando elettrico	pag. 199
TKD/CP DN 10÷50 - Valvola a sfera a 3 vie DUAL BLOCK® a comando pneumatico	pag. 203

Configurazioni valvole a 3 vie con sfera a T	pag. 207
--	----------

VALVOLE A FARFALLA

FK/CE DN 40÷400 - Valvola a farfalla a comando elettrico	pag. 208
FK/CP DN 40÷400 - Valvola a farfalla a comando pneumatico	pag. 212

VALVOLE A MEMBRANA

DK/CP DN 15÷65 - Valvola a membrana a comando pneumatico PN10	pag. 218
DKB/CP DN 15÷65 - Valvola a membrana a 2 vie a comando pneumatico PN6 per applicazioni a pressione limitata	pag. 224
VM/CP DN 80÷100 - Valvola a membrana a comando pneumatico	pag. 226
CM/CP DN 12÷15 - Valvola a membrana compatta a comando pneumatico	pag. 229

CONNESSIONI

Conessioni per valvole a sfera	pag. 233
Conessioni per valvole a membrana bocchettonate	pag. 237

Valvole attuate in PVDF

VALVOLE A SFERA

VKD/CE DN 10÷50 - Valvola a sfera a 2 vie DUAL BLOCK® a comando elettrico	pag. 239
VKD/CP DN 10÷50 - Valvola a sfera a 2 vie DUAL BLOCK® a comando pneumatico	pag. 244
VKD/CE DN 65÷100 - Valvola a sfera a 2 vie DUAL BLOCK® a comando elettrico	pag. 252
VKD/CP DN 65÷100 - Valvola a sfera a 2 vie DUAL BLOCK® a comando pneumatico	pag. 256
VKR/CE DN 10÷50 - Valvola di regolazione a sfera a 2 vie DUAL BLOCK® a comando elettrico	pag. 263

VALVOLE A FARFALLA

FK/CE DN 40÷400 - Valvola a farfalla a comando elettrico	pag. 268
FK/CP DN 40÷400 - Valvola a farfalla a comando pneumatico	pag. 272

VALVOLE A MEMBRANA

DK/CP DN 15÷65 - Valvola a membrana a comando pneumatico PN10	pag. 278
VM/CP DN 80÷100 - Valvola a membrana a comando pneumatico	pag. 284
CM/CP DN 12÷15 - Valvola a membrana compatta a comando pneumatico	pag. 287

CONNESSIONI

Conessioni per valvole a sfera	pag. 291
Conessioni per valvole a membrana bocchettonate	pag. 295

Accessori per valvole attuate

Riferimento accessori comando elettrico	pag. 298
Accessori per valvole a comando elettrico serie VKD, TKD, FE, FK, VXE	pag. 299
Riferimento accessori comando pneumatico	pag. 302

VALVOLE
ATTUATE
IN PVC-U, PVC-C,
PP-H E PVDF

Accessori per valvole a comando pneumatico serie VKD, TKD, FE, FK, VXE	pag. 303
Riferimento accessori membrane comando pneumatico	pag. 305
Accessori per valvole a comando pneumatico serie DK, DKB, DKD, VM, CM	pag. 306

Accessori per valvole manuali

Accessori per valvola a sfera DUAL BLOCK® DN 10÷50	pag. 318
Accessori per valvola a sfera DUAL BLOCK® DN 65÷100	pag. 320
Accessori per valvola a sfera Easyfit DN 65÷100	pag. 321
Accessori per valvola a farfalla	pag. 322
Accessori per valvola a membrana	pag. 324

Ricambi per Valvole attuate

Ricambi per valvola a solenoide serie S1 e S2 DN 4÷15	pag. 326
Ricambi per valvola a sfera serie VKD/CP e VKD/CE DN 10÷50	pag. 328
Ricambi per valvola a sfera serie VKD/CP e VKD/CE DN 65÷100	pag. 331
Ricambi per valvola di regolazione a sfera VKR/CE DN 10÷50	pag. 333
Ricambi per valvola a sfera a tre vie serie TKD/CP e TKD/CE DN 10÷50	pag. 335
Ricambi per valvola a sfera serie Easyfit VXE/CP e VXE/CE DN 65÷100	pag. 338
Ricambi per valvola a farfalla serie FE/CP e FE/CE DN 40÷50	pag. 340
Ricambi per valvola a farfalla serie FE/CP e FE/CE DN 65÷200	pag. 342
Ricambi per valvola a farfalla serie FK/CP e FK/CE DN 40÷50	pag. 344
Ricambi per valvola a farfalla serie FK/CP e FK/CE DN 65÷200	pag. 346
Ricambi per valvola a farfalla serie FK/CP e FK/CE DN 250÷300	pag. 349
Ricambi per valvola a farfalla serie FK/CP e FK/CE DN 350÷400	pag. 351
Ricambi per valvola a membrana serie DK/CP DN 15÷65	pag. 353
Ricambi per valvola a membrana serie VM/CP DN 80÷100	pag. 356
Ricambi per valvola a membrana serie DKB/CP DN 15÷65	pag. 358
Ricambi per valvola a membrana serie DKD/CP DN 15÷65	pag. 361
Ricambi per valvola a membrana serie CM/CP DN 12÷15	pag. 363
Ricambi per box micro LSQT	pag. 366

Legenda abbreviazioni	pag. 367
Condizioni di vendita	pag. 369

Codici

Come leggere i codici commerciali delle valvole FIP

Es: **VMDVNC090P** valvola a membrana a Comando Pneumatico Normalmente Chiusa, d90, attacchi maschio per incollaggio, membrana in PTFE

VKD MODELLO VALVOLA		I TIPO DI GIUNZIONE	V MATERIALE		
VKD	sfera 2-vie DUAL BLOCK®	I	femmina ISO metrico (mm)	A	ABS
TKD	sfera 3-vie DUAL BLOCK® sfera T	D	maschio ISO metrico (mm)	C	PVC-C
LKD	sfera 3-vie DUAL BLOCK® sfera L	B	saldatura testa a testa ISO (mm)	F	PVDF
VKR	sfera 2-vie regolazione DUAL BLOCK®	BE	saldatura testa a testa ISO PE100	M	PP-H
VXE	sfera 2-vie multiuso Easyfit	G	filettatura femmina JIS (mm)	V	PVC-U
VEE	sfera 2-vie acqua Easyfit	P	portagomma (mm)	T	PVC-U Trasparente
SXE	valvola di non ritorno a sfera bighiera Easyfit	F	filettatura femmina BSP (pollici)		
FK	farfalla multiuso	R	filettatura maschio BSP (pollici)		
FE	farfalla acqua	L	femmina BS (pollici)		
VM	membrana	M	maschio BS (pollici)		
DK	membrana DIALOCK®	A	femmina ASTM (pollici)		
CM	membrana compatta	Y	maschio ASTM (pollici)		
CMU	membrana compatta bocchettonata	N	filettatura femmina NPT (pollici)		
DKD	membrana azione diretta (solo versione pneumatica)	J	femmina JIS (pollici)		
DKDU	membrana azione diretta bocchettonata (solo v. pneumatica)	O	flangiatura ISO-DIN (mm)		
DKB	membrana con attuatore a membrana (solo v. pneumatica)	OA	flangiatura ANSI 150 (pollici)		
RM	rubinetto a membrana	OL	flangiatura LUG ISO-DIN (mm)		
RP	rubinetto a pistone	OAL	flangiatura LUG ANSI 150 (pollici)		
RV	filtro				
RVU	filtro bocchettonato				
VR	valvola di non ritorno a pistone				
VRU	valvola di non ritorno bocchettonata				
VV	valvola a sede inclinata				
VVU	valvola a sede inclinata bocchettonata				
SR	valvola di non ritorno a sfera				
VZ	valvola di fondo				
VA	valvola di sfogo aria				
SV	valvola di sfioro				
CR	valvola di non ritorno a clapet				

NC SISTEMA DI COMANDO		025 DIAMETRO VALVOLA		E MATERIALE GUARNIZIONI			
		SERIE METRICA d (mm)				SERIE POLLICI d/R (pollici)	
SHX	maniglia con blocco (per VKD)	006	6			E	EPDM
LM	maniglia (per valv. a farfalla)	008	8			F	FKM
RM	riduttore (per valv. a farfalla)	010	10			N	NBR
FM	stelo libero (per valv. a farfalla)	012	12	014	1/4"	P	PTFE
NC	Pneumatica Normalmente Chiusa	016	16	038	3/8"		
NO	Pneumatica Normalmente Aperta	020	20	012	1/2"		
DA	Pneumatica Doppio Effetto	025	25	034	3/4"		
SA	Pneumatica Semplice Effetto	032	32	100	1"		
EA	Elettrica 230V AC	040	40	114	1 1/4"		
EB	Elettrica 115V AC	050	50	112	1 1/2"		
EE	Elettrica 24V AC	063	63	200	2"		
EF	Elettrica 24V DC			214	2 1/4"		
EI	Elettrica 400V trifase	075	75	212	2 1/2"		
EM	Elettrica 90-240V AC			234	2 3/4"		
EL	Elettrica 24V AC/DC	090	90	300	3"		
		110	110	400	4"		
		125	125				
		140	140	500	5"		
		160	160	600	6"		
		180	180				
		200	200				
		225	225	800	8"		
		250	250				
		280	280	810	10"		
		315	315	812	12"		
		355	355	814	14"		
		400	400	816	16"		

Listino prezzi



Valvole attuate in PVC-U, PVC-C,
PP-H e PVDF



S1 - S2 PVC-U

VALVOLA A SOLENOIDE A 2 VIE A SMONTAGGIO RADIALE

CODIFICA

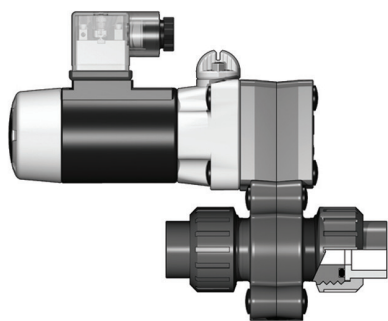
Posizione caratteri

	1	2	3	4	5	6	7	8	9	10	11	12	13	14
Tipo valvola	de S													
	S1	1												
Serie	S2	2												
Indicativo vie	Due vie		2											
	Incoll. femmina ISO (metrico)			I										
	Filett. femmine BSP (pollici)			F										
	Incoll. femmina ASTM (metrico)			A										
	Incoll. femmina BS (metrico)			L										
Tipo di giunzione	Incoll. femmina NPT (metrico)			N										
Materiale	PVC-U				V									
					DN 4	0	4							
					DN 6	0	6							
					DN 8	0	8							
					DN 10	1	0							
Diametro nominale					DN 15	1	5							
					metrico d10			1	0					
					metrico d12			1	2					
					metrico d16			1	6					
					metrico d20			2	0					
					BSP - ASTM - BS - NPT - (pollici) 1/4"			1	4					
					BSP - ASTM - BS - NPT - (pollici) 3/8"			3	8					
Dimensione					BSP - ASTM - BS - NPT - (pollici) 1/2"			1	2					
										EPDM	E			
Materiale guarnizioni										FKM	F			
										12V	0	1	2	
										24V	0	2	4	
										48V	0	4	8	
										110V	1	1	0	
Tensione bobina										230V	2	3	0	
														Alternata
Corrente														Continua
														A
														C

Es: S12IV0616E024C Valvola a solenoide a 2 vie, serie S1, DN6 d16, attacchi ISO incollaggio PVC-U, guarnizione EPDM, 24V DC

S1 – S2 DN 4÷15 PVC-U

VALVOLA A SOLENOIDE A DUE VIE A SMONTAGGIO RADIALE

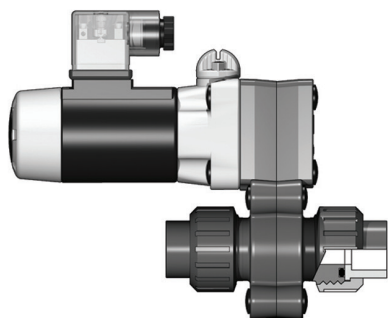


S12IV

Valvola a solenoide a 2 vie, con attacchi metrici a bocchettone femmina per incollaggio
Funzione: Normalmente Chiusa

d	DN	Codice EPDM	€	Codice FKM	€
10	4-6-8	Vedi pagina codifica	323,71	Vedi pagina codifica	342,84
12	4-6-8	Vedi pagina codifica	323,71	Vedi pagina codifica	342,84
16	4-6-8	Vedi pagina codifica	323,71	Vedi pagina codifica	342,84

Tensioni Standard: 24, 110, 230V AC 50/60 Hz, 12, 24V DC
Tensioni non standard, a richiesta: 48V AC 50/60 Hz e 48V DC
Le tensioni a richiesta sono soggette a minimo quantitativo.



S22IV

Valvola a solenoide a 2 vie, con attacchi metrici a bocchettone femmina per incollaggio
Funzione: Normalmente Chiusa

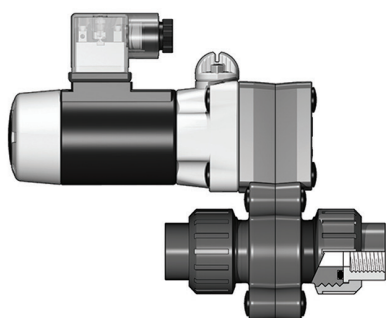
d	DN	Codice EPDM	€	Codice FKM	€
16	8-10-15	Vedi pagina codifica	487,84	Vedi pagina codifica	510,00
20	8-10-15	Vedi pagina codifica	487,84	Vedi pagina codifica	510,00

Tensioni Standard: 24, 110, 230V AC 50/60 Hz, 24V DC
Tensioni non standard, a richiesta: 48V AC 50/60 Hz e 12, 48V DC
Le tensioni a richiesta sono soggette a minimo quantitativo.

S1 - S2 DN 4÷15

PVC-U

VALVOLA A SOLENOIDE A DUE VIE A SMONTAGGIO RADIALE

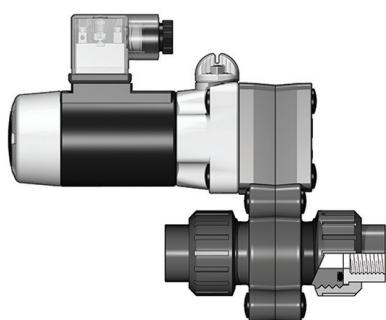


S12FV

Valvola a solenoide a 2 vie, con attacchi femmina a bocchettone filettatura cilindrica a gas.
Funzione: Normalmente Chiusa

R	DN	Codice EPDM	€	Codice FKM	€
1/4"	4-6-8	Vedi pagina codifica	323,71	Vedi pagina codifica	342,84
3/8"	4-6-8	Vedi pagina codifica	323,71	Vedi pagina codifica	342,84

Tensioni Standard: 24, 110, 230V AC 50/60 Hz, 12, 24V DC
Tensioni non standard, a richiesta: 48V AC 50/60 Hz e 48V DC
Le tensioni a richiesta sono soggette a minimo quantitativo.



S22FV

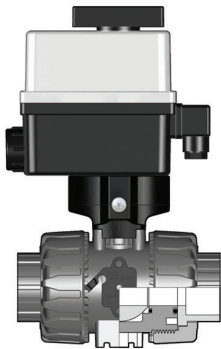
Valvola a solenoide a 2 vie, con attacchi femmina a bocchettone filettatura cilindrica a gas.
Funzione: Normalmente Chiusa

R	DN	Codice EPDM	€	Codice FKM	€
3/8"	8-10-15	Vedi pagina codifica	487,84	Vedi pagina codifica	510,00
1/2"	8-10-15	Vedi pagina codifica	487,84	Vedi pagina codifica	510,00

Tensioni Standard: 24, 110, 230V AC 50/60 Hz, 12, 24V DC
Tensioni non standard, a richiesta: 48V AC 50/60 Hz e 48V DC
Le tensioni a richiesta sono soggette a minimo quantitativo.

VKD/CE DN 10÷50 PVC-U

VALVOLA A SFERA A 2 VIE DUAL BLOCK® A COMANDO ELETTRICO

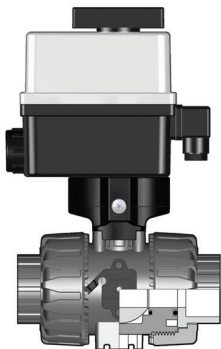


VKDIV/CE 90-240 V AC

Valvola a sfera DUAL BLOCK® con attacchi femmina per incollaggio, serie metrica con attuatore elettrico multivolt 90-240 V AC 50-60 Hz

d	DN	PN	Codice EPDM	€	Codice FKM	€
16	10	16	VKDIVEM016E	1.390,65	VKDIVEM016F	1.407,14
20	15	16	VKDIVEM020E	1.390,65	VKDIVEM020F	1.407,14
25	20	16	VKDIVEM025E	1.391,67	VKDIVEM025F	1.418,67
32	25	16	VKDIVEM032E	1.439,95	VKDIVEM032F	1.460,50
40	32	16	VKDIVEM040E	1.463,22	VKDIVEM040F	1.487,92
50	40	16	VKDIVEM050E	1.497,90	VKDIVEM050F	1.528,16
63	50	*10	VKDIVEM063E	1.528,16	VKDIVEM063F	1.588,78

*PN16 a richiesta



VKDIV/CE 24 V AC/DC

Valvola a sfera DUAL BLOCK® con attacchi femmina per incollaggio, serie metrica con attuatore elettrico 24 V AC/DC

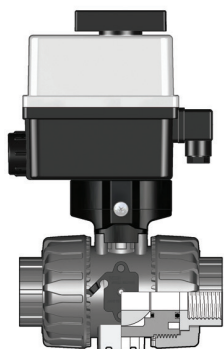
d	DN	PN	Codice EPDM	€	Codice FKM	€
16	10	16	VKDIVEL016E	1.390,65	VKDIVEL016F	1.407,14
20	15	16	VKDIVEL020E	1.390,65	VKDIVEL020F	1.407,14
25	20	16	VKDIVEL025E	1.391,67	VKDIVEL025F	1.418,67
32	25	16	VKDIVEL032E	1.439,95	VKDIVEL032F	1.460,50
40	32	16	VKDIVEL040E	1.463,22	VKDIVEL040F	1.487,92
50	40	16	VKDIVEL050E	1.497,90	VKDIVEL050F	1.528,16
63	50	*10	VKDIVEL063E	1.528,16	VKDIVEL063F	1.588,78

*PN16 a richiesta
12V DC a richiesta

VKD/CE DN 10÷50

PVC-U

VALVOLA A SFERA A 2 VIE DUAL BLOCK® A COMANDO ELETTRICO



VKDFV/CE 90-240 V AC

Valvola a sfera DUAL BLOCK® con attacchi femmina, filettatura cilindrica gas con attuatore elettrico multivolt 90-240 V AC 50-60 Hz

R	DN	PN	Codice EPDM	€	Codice FKM	€
3/8"	10	16	VKDFVEM038E	1.390,65	VKDFVEM038F	1.407,14
1/2"	15	16	VKDFVEM012E	1.390,65	VKDFVEM012F	1.407,14
3/4"	20	16	VKDFVEM034E	1.391,67	VKDFVEM034F	1.418,67
1"	25	16	VKDFVEM100E	1.439,95	VKDFVEM100F	1.460,50
1" 1/4	32	16	VKDFVEM114E	1.463,22	VKDFVEM114F	1.487,92
1" 1/2	40	16	VKDFVEM112E	1.497,90	VKDFVEM112F	1.528,16
2"	50	*10	VKDFVEM200E	1.528,16	VKDFVEM200F	1.588,78

*PN16 a richiesta



VKDFV/CE 24 V AC/DC

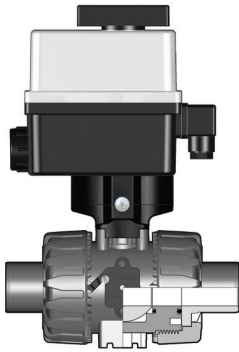
Valvola a sfera DUAL BLOCK® con attacchi femmina, filettatura cilindrica gas con attuatore elettrico 24 V AC/DC

R	DN	PN	Codice EPDM	€	Codice FKM	€
3/8"	10	16	VKDFVEL038E	1.390,65	VKDFVEL038F	1.407,14
1/2"	15	16	VKDFVEL012E	1.390,65	VKDFVEL012F	1.407,14
3/4"	20	16	VKDFVEL034E	1.391,67	VKDFVEL034F	1.418,67
1"	25	16	VKDFVEL100E	1.439,95	VKDFVEL100F	1.460,50
1" 1/4	32	16	VKDFVEL114E	1.463,22	VKDFVEL114F	1.487,92
1" 1/2	40	16	VKDFVEL112E	1.497,90	VKDFVEL112F	1.528,16
2"	50	*10	VKDFVEL200E	1.528,16	VKDFVEL200F	1.588,78

*PN16 a richiesta
12V DC a richiesta

VKD/CE DN 10÷50 PVC-U

VALVOLA A SFERA A 2 VIE DUAL BLOCK® A COMANDO ELETTRICO

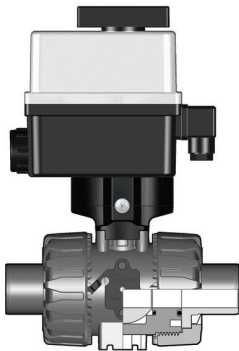


VKDDV/CE 90-240 V AC

Valvola a sfera DUAL BLOCK® con attacchi maschio per incollaggio, serie metrica con attuatore elettrico multivolt 90-240 V AC 50-60 Hz

d	DN	PN	Codice EPDM	€	Codice FKM	€
16	10	16	VKDDVEM016E	1.390,65	VKDDVEM016F	1.407,14
20	15	16	VKDDVEM020E	1.390,65	VKDDVEM020F	1.407,14
25	20	16	VKDDVEM025E	1.391,67	VKDDVEM025F	1.418,67
32	25	16	VKDDVEM032E	1.439,95	VKDDVEM032F	1.460,50
40	32	16	VKDDVEM040E	1.463,22	VKDDVEM040F	1.487,92
50	40	16	VKDDVEM050E	1.497,90	VKDDVEM050F	1.528,16
63	50	*10	VKDDVEM063E	1.528,16	VKDDVEM063F	1.588,78

*PN16 a richiesta



VKDDV/CE 24 V AC/DC

Valvola a sfera DUAL BLOCK® con attacchi maschio per incollaggio, serie metrica con attuatore elettrico 24 V AC/DC

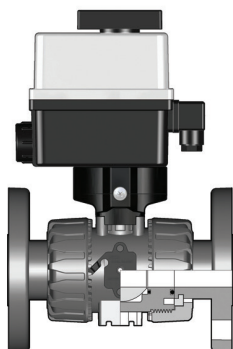
d	DN	PN	Codice EPDM	€	Codice FKM	€
16	10	16	VKDDVEL016E	1.390,65	VKDDVEL016F	1.407,14
20	15	16	VKDDVEL020E	1.390,65	VKDDVEL020F	1.407,14
25	20	16	VKDDVEL025E	1.391,67	VKDDVEL025F	1.418,67
32	25	16	VKDDVEL032E	1.439,95	VKDDVEL032F	1.460,50
40	32	16	VKDDVEL040E	1.463,22	VKDDVEL040F	1.487,92
50	40	16	VKDDVEL050E	1.497,90	VKDDVEL050F	1.528,16
63	50	*10	VKDDVEL063E	1.528,16	VKDDVEL063F	1.588,78

* PN16 a richiesta
12V DC a richiesta

VKD/CE DN 10÷50

PVC-U

VALVOLA A SFERA A 2 VIE DUAL BLOCK® A COMANDO ELETTRICO

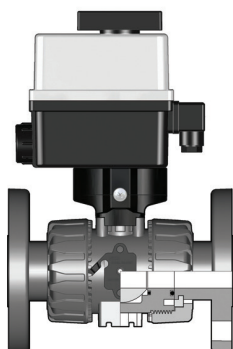


VKDOV/CE 90-240 V AC

Valvola a sfera DUAL BLOCK® con flange fisse EN/ISO/DIN PN 10/16, scartamento secondo EN 558-1 con attuatore elettrico multivolt 90-240 V AC 50-60 Hz

d	DN	PN	Codice EPDM	€	Codice FKM	€
20	15	16	VKDOVEM020E	1.421,34	VKDOVEM020F	1.437,81
25	20	16	VKDOVEM025E	1.427,21	VKDOVEM025F	1.454,22
32	25	16	VKDOVEM032E	1.482,30	VKDOVEM032F	1.502,89
40	32	16	VKDOVEM040E	1.516,53	VKDOVEM040F	1.541,21
50	40	16	VKDOVEM050E	1.571,96	VKDOVEM050F	1.602,17
63	50	*10	VKDOVEM063E	1.620,50	VKDOVEM063F	1.681,13

*PN16 a richiesta



VKDOV/CE 24 V AC/DC

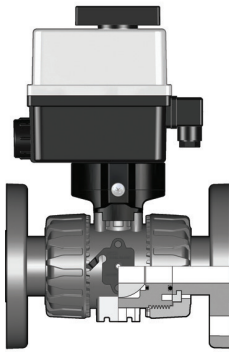
Valvola a sfera DUAL BLOCK® con flange fisse EN/ISO/DIN PN 10/16, scartamento secondo EN 558-1 con attuatore elettrico 24 V AC/DC

d	DN	PN	Codice EPDM	€	Codice FKM	€
20	15	16	VKDOVEL020E	1.421,34	VKDOVEL020F	1.437,81
25	20	16	VKDOVEL025E	1.427,21	VKDOVEL025F	1.454,22
32	25	16	VKDOVEL032E	1.482,30	VKDOVEL032F	1.502,89
40	32	16	VKDOVEL040E	1.516,53	VKDOVEL040F	1.541,21
50	40	16	VKDOVEL050E	1.571,96	VKDOVEL050F	1.602,17
63	50	*10	VKDOVEL063E	1.620,50	VKDOVEL063F	1.681,13

*PN16 a richiesta
12V DC a richiesta

VKD/CE DN 10÷50 PVC-U

VALVOLA A SFERA A 2 VIE DUAL BLOCK® A COMANDO ELETTRICO

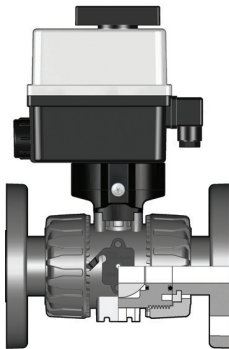


VKDOAV/CE 90-240 V AC

Valvola a sfera DUAL BLOCK® con flange fisse foratura ANSI B16.5 cl.150#FF con attuatore elettrico multivolt 90-240 V AC 50-60 Hz

d	DN	PN	Codice EPDM	€	Codice FKM	€
1/2"	15	16	VKDOAVEM012E	1.421,34	VKDOAVEM012F	1.437,81
3/4"	20	16	VKDOAVEM034E	1.427,21	VKDOAVEM034F	1.454,22
1"	25	16	VKDOAVEM100E	1.482,30	VKDOAVEM100F	1.502,89
1" 1/4	32	16	VKDOAVEM114E	1.516,53	VKDOAVEM114F	1.541,21
1" 1/2	40	16	VKDOAVEM112E	1.571,96	VKDOAVEM112F	1.602,17
2"	50	*10	VKDOAVEM200E	1.620,50	VKDOAVEM200F	1.681,13

*PN16 a richiesta



VKDOAV/CE 24 V AC/DC

Valvola a sfera DUAL BLOCK® con flange fisse foratura ANSI B16.5 cl.150#FF con attuatore elettrico 24 V AC/DC

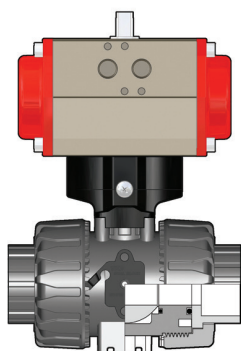
d	DN	PN	Codice EPDM	€	Codice FKM	€
1/2"	15	16	VKDOAVEL012E	1.421,34	VKDOAVEL012F	1.437,81
3/4"	20	16	VKDOAVEL034E	1.427,21	VKDOAVEL034F	1.454,22
1"	25	16	VKDOAVEL100E	1.482,30	VKDOAVEL100F	1.502,89
1" 1/4	32	16	VKDOAVEL114E	1.516,53	VKDOAVEL114F	1.541,21
1" 1/2	40	16	VKDOAVEL112E	1.571,96	VKDOAVEL112F	1.602,17
2"	50	*10	VKDOAVEL200E	1.620,50	VKDOAVEL200F	1.681,13

*PN16 a richiesta
12V DC a richiesta

VKD/CP DN 10÷50

PVC-U

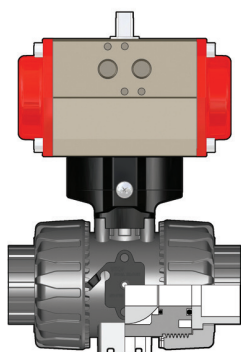
VALVOLA A SFERA A 2 VIE DUAL BLOCK® A COMANDO PNEUMATICO



VKD/CP DA

Valvola a sfera DUAL BLOCK® con attacchi femmina per incollaggio, serie metrica con attuatore pneumatico, funzione Doppio Effetto

d	DN	PN	Codice EPDM	€	Codice FKM	€
16	10	16	VKDIVDA016E	747,35	VKDIVDA016F	763,77
20	15	16	VKDIVDA020E	751,44	VKDIVDA020F	765,17
25	20	16	VKDIVDA025E	754,17	VKDIVDA025F	765,17
32	25	16	VKDIVDA032E	772,00	VKDIVDA032F	792,56
40	32	16	VKDIVDA040E	784,32	VKDIVDA040F	807,59
50	40	16	VKDIVDA050E	825,40	VKDIVDA050F	854,14
63	50	16	VKDIVDA063E	862,32	VKDIVDA063F	900,67



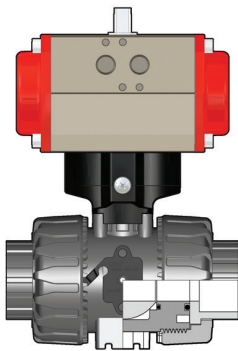
VKD/CP NC

Valvola a sfera DUAL BLOCK® con attacchi femmina per incollaggio, serie metrica con attuatore pneumatico, funzione Normalmente Chiusa

d	DN	PN	Codice EPDM	€	Codice FKM	€
16	10	16	VKDIVNC016E	934,91	VKDIVNC016F	949,93
20	15	16	VKDIVNC020E	940,37	VKDIVNC020F	956,73
25	20	16	VKDIVNC025E	945,79	VKDIVNC025F	958,12
32	25	16	VKDIVNC032E	981,40	VKDIVNC032F	1.000,56
40	32	16	VKDIVNC040E	984,16	VKDIVNC040F	1.006,11
50	40	16	VKDIVNC050E	1.026,58	VKDIVNC050F	1.053,99
63	50	16	VKDIVNC063E	1.074,51	VKDIVNC063F	1.114,21

VKD/CP DN 10÷50 PVC-U

VALVOLA A SFERA A 2 VIE DUAL BLOCK® A COMANDO PNEUMATICO

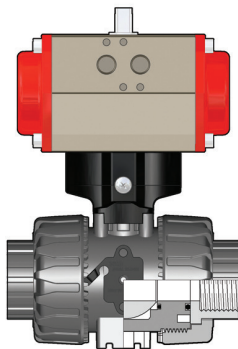


VKDIV/CP NO

Valvola a sfera DUAL BLOCK® con attacchi femmina per incollaggio, serie metrica con attuatore pneumatico, funzione Normalmente Aperta

d	DN	PN	Codice EPDM	€	Codice FKM	€
16	10	16	VKDIVNO016E	934,91	VKDIVNO016F	949,93
20	15	16	VKDIVNO020E	940,37	VKDIVNO020F	956,73
25	20	16	VKDIVNO025E	945,79	VKDIVNO025F	958,12
32	25	16	VKDIVNO032E	981,40	VKDIVNO032F	1.000,56
40	32	16	VKDIVNO040E	984,16	VKDIVNO040F	1.006,11
50	40	16	VKDIVNO050E	1.026,58	VKDIVNO050F	1.053,99
63	50	16	VKDIVNO063E	1.074,51	VKDIVNO063F	1.114,21

Nota: indicatore ottico di posizione di serie



VKDFV/CP DA

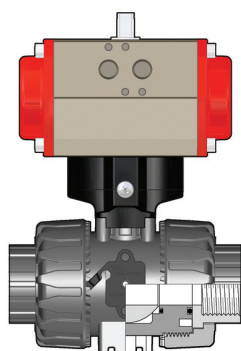
Valvola a sfera DUAL BLOCK® con attacchi femmina, filettatura cilindrica gas con attuatore pneumatico, funzione Doppio Effetto

R	DN	PN	Codice EPDM	€	Codice FKM	€
3/8"	10	16	VKDFVDA038E	747,35	VKDFVDA038F	763,77
1/2"	15	16	VKDFVDA012E	751,44	VKDFVDA012F	765,17
3/4"	20	16	VKDFVDA034E	754,17	VKDFVDA034F	765,17
1"	25	16	VKDFVDA100E	772,00	VKDFVDA100F	792,56
1" 1/4	32	16	VKDFVDA114E	784,32	VKDFVDA114F	807,59
1" 1/2	40	16	VKDFVDA112E	825,40	VKDFVDA112F	854,14
2"	50	16	VKDFVDA200E	862,32	VKDFVDA200F	900,67

VKD/CP DN 10÷50

PVC-U

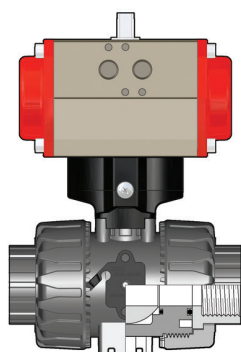
VALVOLA A SFERA A 2 VIE DUAL BLOCK® A COMANDO PNEUMATICO



VKDFV/CP NC

Valvola a sfera DUAL BLOCK® con attacchi femmina, filettatura cilindrica gas con attuatore pneumatico, funzione Normalmente Chiusa

R	DN	PN	Codice EPDM	€	Codice FKM	€
3/8"	10	16	VKDFVNC038E	934,91	VKDFVNC038F	949,93
1/2"	15	16	VKDFVNC012E	940,37	VKDFVNC012F	956,73
3/4"	20	16	VKDFVNC034E	945,79	VKDFVNC034F	958,12
1"	25	16	VKDFVNC100E	981,40	VKDFVNC100F	1.000,56
1" 1/4	32	16	VKDFVNC114E	984,16	VKDFVNC114F	1.006,11
1" 1/2	40	16	VKDFVNC112E	1.026,58	VKDFVNC112F	1.053,99
2"	50	16	VKDFVNC200E	1.074,51	VKDFVNC200F	1.114,21



VKDFV/CP NO

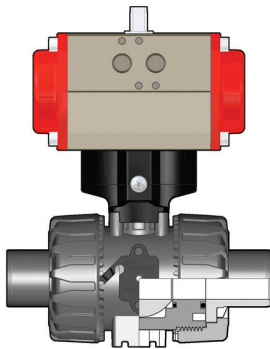
Valvola a sfera DUAL BLOCK® con attacchi femmina, filettatura cilindrica gas con attuatore pneumatico, funzione Normalmente Aperta

R	DN	PN	Codice EPDM	€	Codice FKM	€
3/8"	10	16	VKDFVNO038E	934,91	VKDFVNO038F	949,93
1/2"	15	16	VKDFVNO012E	940,37	VKDFVNO012F	956,73
3/4"	20	16	VKDFVNO034E	945,79	VKDFVNO034F	958,12
1"	25	16	VKDFVNO100E	981,40	VKDFVNO100F	1.000,56
1" 1/4	32	16	VKDFVNO114E	984,16	VKDFVNO114F	1.006,11
1" 1/2	40	16	VKDFVNO112E	1.026,58	VKDFVNO112F	1.053,99
2"	50	16	VKDFVNO200E	1.074,51	VKDFVNO200F	1.114,21

Nota: indicatore ottico di posizione di serie

VKD/CP DN 10÷50 PVC-U

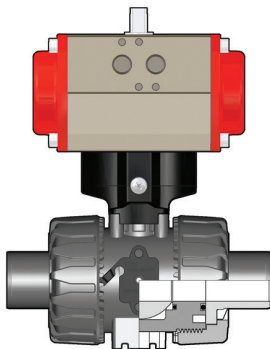
VALVOLA A SFERA A 2 VIE DUAL BLOCK® A COMANDO PNEUMATICO



VKDDV/CP DA

Valvola a sfera DUAL BLOCK® con attacchi maschio per incollaggio, serie metrica con attuatore pneumatico, funzione Doppio Effetto

d	DN	PN	Codice EPDM	€	Codice FKM	€
16	10	16	VKDDVDA016E	747,35	VKDDVDA016F	763,77
20	15	16	VKDDVDA020E	751,44	VKDDVDA020F	765,17
25	20	16	VKDDVDA025E	754,17	VKDDVDA025F	765,17
32	25	16	VKDDVDA032E	772,00	VKDDVDA032F	792,56
40	32	16	VKDDVDA040E	784,32	VKDDVDA040F	807,59
50	40	16	VKDDVDA050E	825,40	VKDDVDA050F	854,14
63	50	16	VKDDVDA063E	862,32	VKDDVDA063F	900,67



VKDDV/CP NC

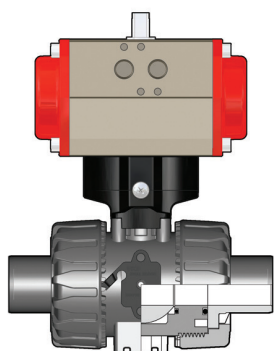
Valvola a sfera DUAL BLOCK® con attacchi maschio per incollaggio, serie metrica con attuatore pneumatico, funzione Normalmente Chiusa

d	DN	PN	Codice EPDM	€	Codice FKM	€
16	10	16	VKDDVNC016E	934,91	VKDDVNC016F	949,93
20	15	16	VKDDVNC020E	940,37	VKDDVNC020F	956,73
25	20	16	VKDDVNC025E	945,79	VKDDVNC025F	958,12
32	25	16	VKDDVNC032E	981,40	VKDDVNC032F	1.000,56
40	32	16	VKDDVNC040E	984,16	VKDDVNC040F	1.006,11
50	40	16	VKDDVNC050E	1.026,58	VKDDVNC050F	1.053,99
63	50	16	VKDDVNC063E	1.074,51	VKDDVNC063F	1.114,21

VKD/CP DN 10÷50

PVC-U

VALVOLA A SFERA A 2 VIE DUAL BLOCK® A COMANDO PNEUMATICO

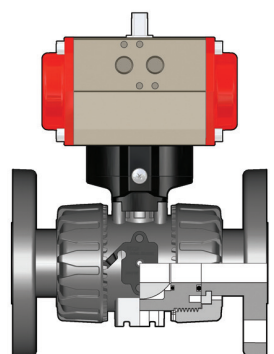


VKDDV/CP NO

Valvola a sfera DUAL BLOCK® con attacchi maschio per incollaggio, serie metrica con attuatore pneumatico, funzione Normalmente Aperta

d	DN	PN	Codice EPDM	€	Codice FKM	€
16	10	16	VKDDVNO016E	934,91	VKDDVNO016F	949,93
20	15	16	VKDDVNO020E	940,37	VKDDVNO020F	956,73
25	20	16	VKDDVNO025E	945,79	VKDDVNO025F	958,12
32	25	16	VKDDVNO032E	981,40	VKDDVNO032F	1.000,56
40	32	16	VKDDVNO040E	984,16	VKDDVNO040F	1.006,11
50	40	16	VKDDVNO050E	1.026,58	VKDDVNO050F	1.053,99
63	50	16	VKDDVNO063E	1.074,51	VKDDVNO063F	1.114,21

Nota: indicatore ottico di posizione di serie



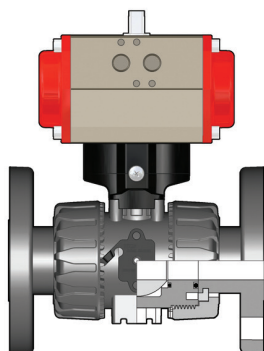
VKDOV/CP DA

Valvola a sfera DUAL BLOCK® con flange fisse EN/ISO/DIN PN 10/16, scartamento secondo EN 558-1 con attuatore pneumatico, funzione Doppio Effetto

d	DN	PN	Codice EPDM	€	Codice FKM	€
20	15	16	VKDOVDA020E	782,13	VKDOVDA020F	795,83
25	20	16	VKDOVDA025E	789,73	VKDOVDA025F	800,71
32	25	16	VKDOVDA032E	814,40	VKDOVDA032F	834,93
40	32	16	VKDOVDA040E	837,60	VKDOVDA040F	860,88
50	40	16	VKDOVDA050E	899,41	VKDOVDA050F	928,14
63	50	16	VKDOVDA063E	954,64	VKDOVDA063F	993,02

VKD/CP DN 10÷50 PVC-U

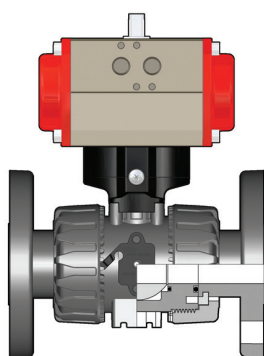
VALVOLA A SFERA A 2 VIE DUAL BLOCK® A COMANDO PNEUMATICO



VKDOV/CP NC

Valvola a sfera DUAL BLOCK® con flange fisse EN/ISO/DIN PN 10/16, scartamento secondo EN 558-1 con attuatore pneumatico, funzione Normalmente Chiusa

d	DN	PN	Codice EPDM	€	Codice FKM	€
20	15	16	VKDOVNC020E	971,05	VKDOVNC020F	987,42
25	20	16	VKDOVNC025E	981,32	VKDOVNC025F	993,69
32	25	16	VKDOVNC032E	1.023,80	VKDOVNC032F	1.042,95
40	32	16	VKDOVNC040E	1.037,48	VKDOVNC040F	1.059,39
50	40	16	VKDOVNC050E	1.100,58	VKDOVNC050F	1.128,00
63	50	16	VKDOVNC063E	1.166,85	VKDOVNC063F	1.206,54



VKDOV/CP NO

Valvola a sfera DUAL BLOCK® con flange fisse EN/ISO/DIN PN 10/16, scartamento secondo EN 558-1 con attuatore pneumatico, funzione Normalmente Aperta

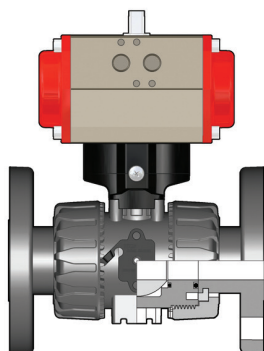
d	DN	PN	Codice EPDM	€	Codice FKM	€
20	15	16	VKDOVNO020E	971,05	VKDOVNO020F	987,42
25	20	16	VKDOVNO025E	981,32	VKDOVNO025F	993,69
32	25	16	VKDOVNO032E	1.023,80	VKDOVNO032F	1.042,95
40	32	16	VKDOVNO040E	1.037,48	VKDOVNO040F	1.059,39
50	40	16	VKDOVNO050E	1.100,58	VKDOVNO050F	1.128,00
63	50	16	VKDOVNO063E	1.166,85	VKDOVNO063F	1.206,54

Nota: indicatore ottico di posizione di serie

VKD/CP DN 10÷50

PVC-U

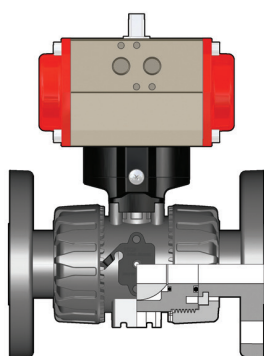
VALVOLA A SFERA A 2 VIE DUAL BLOCK® A COMANDO PNEUMATICO



VKDOAV/CP DA

Valvola a sfera DUAL BLOCK® con flange fisse foratura ANSI B16.5 cl.150#FF con attuatore pneumatico, funzione Doppio Effetto

d	DN	PN	Codice EPDM	€	Codice FKM	€
1/2"	15	16	VKDOAVDA012E	782,13	VKDOAVDA012F	795,83
3/4"	20	16	VKDOAVDA034E	789,73	VKDOAVDA034F	800,71
1"	25	16	VKDOAVDA100E	814,40	VKDOAVDA100F	834,93
1" 1/4	32	16	VKDOAVDA114E	837,60	VKDOAVDA114F	860,88
1" 1/2	40	16	VKDOAVDA112E	899,41	VKDOAVDA112F	928,14
2"	50	16	VKDOAVDA200E	954,64	VKDOAVDA200F	993,02



VKDOAV/CP NC

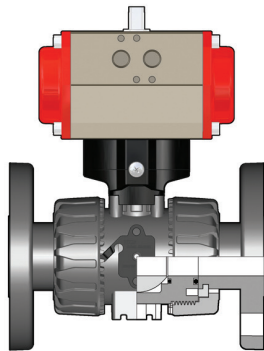
Valvola a sfera DUAL BLOCK® con flange fisse foratura ANSI B16.5 cl.150#FF con attuatore pneumatico, funzione Normalmente Chiusa

d	DN	PN	Codice EPDM	€	Codice FKM	€
1/2"	15	16	VKDOAVNC012E	971,05	VKDOAVNC012F	987,42
3/4"	20	16	VKDOAVNC034E	981,32	VKDOAVNC034F	993,69
1"	25	16	VKDOAVNC100E	1.023,80	VKDOAVNC100F	1.042,95
1" 1/4	32	16	VKDOAVNC114E	1.037,48	VKDOAVNC114F	1.059,39
1" 1/2	40	16	VKDOAVNC112E	1.100,58	VKDOAVNC112F	1.128,00
2"	50	16	VKDOAVNC200E	1.166,85	VKDOAVNC200F	1.206,54

VKD/CP DN 10÷50 PVC-U

VALVOLA A SFERA A 2 VIE DUAL BLOCK® A COMANDO PNEUMATICO

PVC-U



VKDOAV/CP NO

Valvola a sfera DUAL BLOCK® con flange fisse foratura ANSI B16.5 cl.150#FF con attuatore pneumatico, funzione Normalmente Aperta

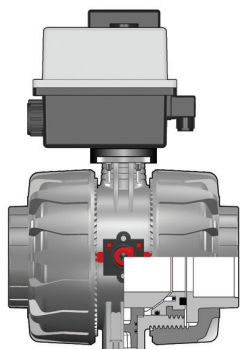
d	DN	PN	Codice EPDM	€	Codice FKM	€
1/2"	15	16	VKDOAVNO012E	971,05	VKDOAVNO012F	987,42
3/4"	20	16	VKDOAVNO034E	981,32	VKDOAVNO034F	993,69
1"	25	16	VKDOAVNO100E	1.023,80	VKDOAVNO100F	1.042,95
1" 1/4	32	16	VKDOAVNO114E	1.037,48	VKDOAVNO114F	1.059,39
1" 1/2	40	16	VKDOAVNO112E	1.100,58	VKDOAVNO112F	1.128,00
2"	50	16	VKDOAVNO200E	1.166,85	VKDOAVNO200F	1.206,54

Nota: indicatore ottico di posizione di serie

VKD/CE DN 65÷100

PVC-U

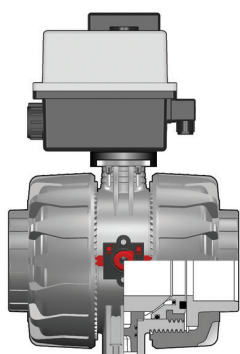
VALVOLA A SFERA A 2 VIE DUAL BLOCK® A COMANDO ELETTRICO



VKDIV/CE 90-240 V AC

Valvola a sfera DUAL BLOCK® con attacchi femmina per incollaggio, serie metrica con attuatore elettrico multivolt 90-240 V AC 50-60 Hz

d	DN	PN	Codice EPDM	€	Codice FKM	€
75	65	16	VKDIVEM075E	1.719,56	VKDIVEM075F	1.834,60
90	80	16	VKDIVEM090E	1.859,55	VKDIVEM090F	1.992,36
110	100	16	VKDIVEM110E	2.229,65	VKDIVEM110F	2.393,15

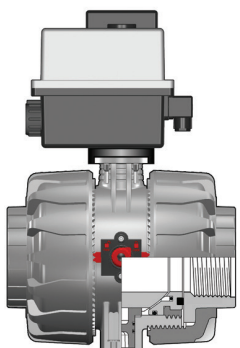


VKDIV/CE 24 V AC/DC

Valvola a sfera DUAL BLOCK® con attacchi femmina per incollaggio, serie metrica con attuatore elettrico 24 V AC/DC

d	DN	PN	Codice EPDM	€	Codice FKM	€
75	65	16	VKDIVEL075E	2.004,28	VKDIVEL075F	2.119,34
90	80	16	VKDIVEL090E	2.144,31	VKDIVEL090F	2.277,08
110	100	16	VKDIVEL110E	2.549,99	VKDIVEL110F	2.713,44

12V DC a richiesta



VKDFV/CE 90-240 V AC

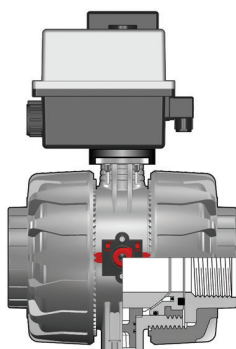
Valvola a sfera DUAL BLOCK® con attacchi femmina, filettatura cilindrica gas con attuatore elettrico multivolt 90-240 V AC 50-60 Hz

R	DN	PN	Codice EPDM	€	Codice FKM	€
2"1/2	65	16	VKDFVEM212E	2.004,28	VKDFVEM212F	2.119,34
3"	80	16	VKDFVEM300E	2.144,31	VKDFVEM300F	2.277,08
4"	100	16	VKDFVEM400E	2.549,99	VKDFVEM400F	2.713,44

VKD/CE DN 65÷100 PVC-U

VALVOLA A SFERA A 2 VIE DUAL BLOCK® A COMANDO ELETTRICO

PVC-U

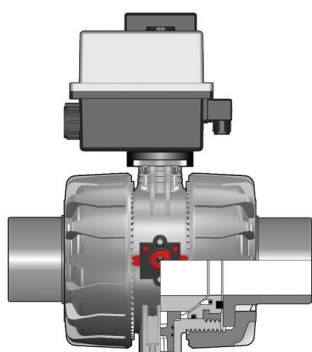


VKDFV/CE 24 V AC/DC

Valvola a sfera DUAL BLOCK® con attacchi femmina, filettatura cilindrica gas con attuatore elettrico 24 V AC/DC

R	DN	PN	Codice EPDM	€	Codice FKM	€
2"1/2	65	16	VKDFVEL212E	2.004,28	VKDFVEL212F	2.119,34
3"	80	16	VKDFVEL300E	2.144,31	VKDFVEL300F	2.277,08
4"	100	16	VKDFVEL400E	2.549,99	VKDFVEL400F	2.713,44

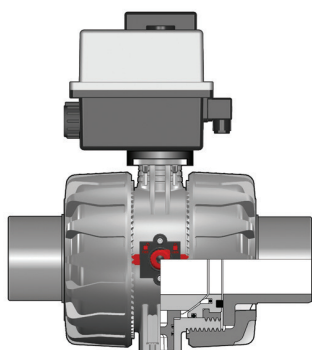
12V DC a richiesta



VKDDV/CE 90-240 V AC

Valvola a sfera DUAL BLOCK® con attacchi maschio per incollaggio, serie metrica con attuatore elettrico multivolt 90-240 V AC 50-60 Hz

d	DN	PN	Codice EPDM	€	Codice FKM	€
75	65	16	VKDDVEM075E	1.719,56	VKDDVEM075F	1.834,60
90	80	16	VKDDVEM090E	1.859,55	VKDDVEM090F	1.992,36
110	100	16	VKDDVEM110E	2.229,65	VKDDVEM110F	2.393,15



VKDDV/CE 24 V AC/DC

Valvola a sfera DUAL BLOCK® con attacchi maschio per incollaggio, serie metrica con attuatore elettrico 24 V AC/DC

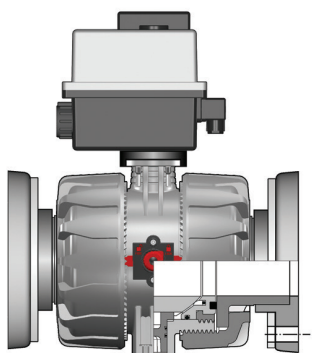
d	DN	PN	Codice EPDM	€
75	65	16	VKDDVEL075E	2.004,28
90	80	16	VKDDVEL090E	2.144,31
110	100	16	VKDDVEL110E	2.549,99

12V DC a richiesta

VKD/CE DN 65÷100

PVC-U

VALVOLA A SFERA A 2 VIE DUAL BLOCK® A COMANDO ELETTRICO

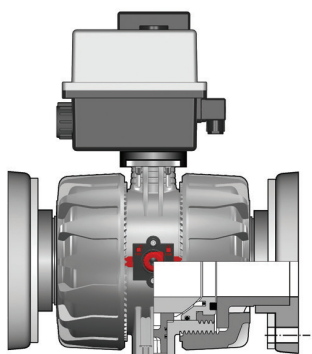


VKDOV/CE 90-240 V AC

Valvola a sfera DUAL BLOCK® con flange fisse EN/ISO/DIN PN 10/16, scartamento secondo EN 558-1 con attuatore elettrico multivolt 90-240 V AC 50-60 Hz

d	DN	PN	Codice EPDM	€	Codice FKM	€
75	65	16	VKDOVEM075E	2.155,68	VKDOVEM075F	2.270,70
90	80	16	VKDOVEM090E	2.319,90	VKDOVEM090F	2.452,67
110	100	16	VKDOVEM110E	2.743,74	VKDOVEM110F	2.907,25

Flange con fori ovali che coprono sia ISO-DIN che ANSI



VKDOV/CE 24 V AC/DC

Valvola a sfera DUAL BLOCK® con flange fisse EN/ISO/DIN PN 10/16, scartamento secondo EN 558-1 con attuatore elettrico 24 V AC/DC

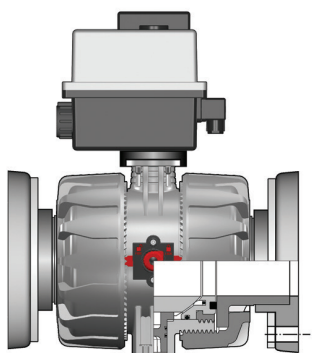
d	DN	PN	Codice EPDM	€	Codice FKM	€
75	65	16	VKDOVEL075E	2.155,68	VKDOVEL075F	2.270,70
90	80	16	VKDOVEL090E	2.319,90	VKDOVEL090F	2.452,67
110	100	16	VKDOVEL110E	2.743,74	VKDOVEL110F	2.907,25

Flange con fori ovali che coprono sia ISO-DIN che ANSI.
12V DC a richiesta

VKD/CE DN 65÷100 PVC-U

VALVOLA A SFERA A 2 VIE DUAL BLOCK® A COMANDO ELETTRICO

PVC-U

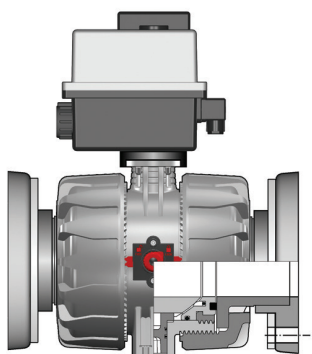


VKDOAV/CE 90-240 V AC

Valvola a sfera DUAL BLOCK® con flange fisse foratura ANSI B16.5 cl.150#FF con attuatore elettrico multivolt 90-240 V AC 50-60 Hz

d	DN	PN	Codice EPDM	€	Codice FKM	€
2 1/2"	65	16	VKDOVEM075E	2.155,68	VKDOVEM075F	2.270,70
3"	80	16	VKDOVEM090E	2.319,90	VKDOVEM090F	2.452,67
4"	100	16	VKDOVEM110E	2.743,74	VKDOVEM110F	2.907,25

Flange con fori ovali che coprono sia ISO-DIN che ANSI



VKDOAV/CE 24 V AC/DC

Valvola a sfera DUAL BLOCK® con flange fisse foratura ANSI B16.5 cl.150#FF con attuatore elettrico 24 V AC/DC

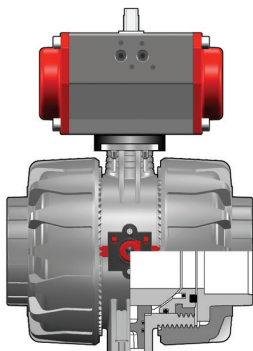
d	DN	PN	Codice EPDM	€	Codice FKM	€
2 1/2"	65	16	VKDOVEL075E	2.155,68	VKDOVEL075F	2.270,70
3"	80	16	VKDOVEL090E	2.319,90	VKDOVEL090F	2.452,67
4"	100	16	VKDOVEL110E	2.743,74	VKDOVEL110F	2.907,25

Flange con fori ovali che coprono sia ISO-DIN che ANSI.
12V DC a richiesta

VKD/CP DN 65÷100

PVC-U

VALVOLA A SFERA A 2 VIE DUAL BLOCK® A COMANDO PNEUMATICO

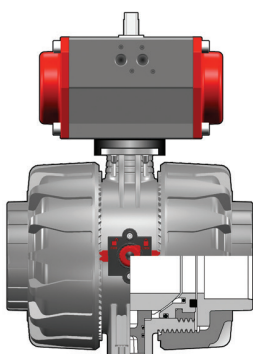


VKD/CP DA

Valvola a sfera DUAL BLOCK® con attacchi femmina per incollaggio, serie metrica con attuatore pneumatico, funzione Doppio Effetto

d	DN	PN	Codice EPDM	€	Codice FKM	€
75	65	10	VKDIVDA075E	1.359,20	VKDIVDA075F	1.483,03
90	80	10	VKDIVDA090E	1.560,34	VKDIVDA090F	1.703,25
110	100	10	VKDIVDA110E	1.769,81	VKDIVDA110F	1.936,46

PN16 a richiesta



VKDIV/CP NC

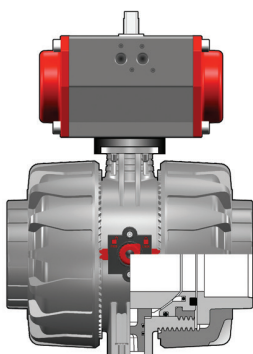
Valvola a sfera DUAL BLOCK® con attacchi femmina per incollaggio, serie metrica con attuatore pneumatico, funzione Normalmente Chiusa

d	DN	PN	Codice EPDM	€	Codice FKM	€
75	65	10	VKDIVNC075E	1.702,74	VKDIVNC075F	1.826,57
90	80	10	VKDIVNC090E	2.188,68	VKDIVNC090F	2.331,51
110	100	10	VKDIVNC110E	2.400,75	VKDIVNC110F	2.567,48

PN16 a richiesta

VKD/CP DN 65÷100 PVC-U

VALVOLA A SFERA A 2 VIE DUAL BLOCK® A COMANDO PNEUMATICO

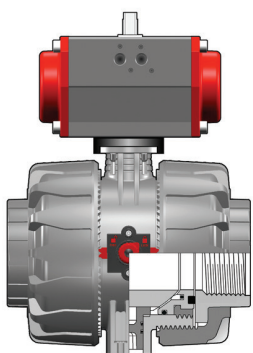


VKDIV/CP NO

Valvola a sfera DUAL BLOCK® con attacchi femmina per incollaggio, serie metrica con attuatore pneumatico, funzione Normalmente Aperta

d	DN	PN	Codice EPDM	€	Codice FKM	€
75	65	10	VKDIVNO075E	1.702,74	VKDIVNO075F	1.826,57
90	80	10	VKDIVNO090E	2.313,24	VKDIVNO090F	2.456,10
110	100	10	VKDIVNO110E	2.845,62	VKDIVNO110F	3.012,33

PN16 a richiesta
Nota: indicatore ottico di posizione di serie



VKDFV/CP DA

Valvola a sfera DUAL BLOCK® con attacchi femmina, filettatura cilindrica gas con attuatore pneumatico, funzione Doppio Effetto

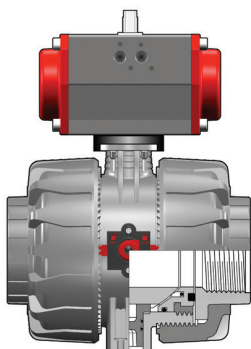
R	DN	PN	Codice EPDM	€	Codice FKM	€
2 1/2"	65	10	VKDFVDA212E	1.359,20	VKDFVDA212F	1.483,03
3"	80	10	VKDFVDA300E	1.827,29	VKDFVDA300F	1.970,17
4"	100	10	VKDFVDA400E	2.214,68	VKDFVDA400F	2.381,30

PN16 a richiesta

VKD/CP DN 65÷100

PVC-U

VALVOLA A SFERA A 2 VIE DUAL BLOCK® A COMANDO PNEUMATICO

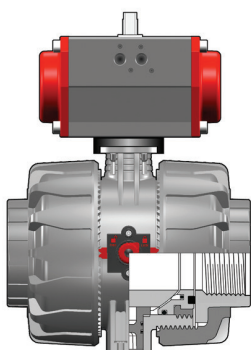


VKDFV/CP NC

Valvola a sfera DUAL BLOCK® con attacchi femmina, filettatura cilindrica gas con attuatore pneumatico, funzione Normalmente Chiusa

R	DN	PN	Codice EPDM	€	Codice FKM	€
2 1/2"	65	10	VKDFVNC212E	1.702,74	VKDFVNC212F	1.826,57
3"	80	10	VKDFVNC300E	2.313,24	VKDFVNC300F	2.456,10
4"	100	10	VKDFVNC400E	2.845,62	VKDFVNC400F	3.012,33

PN16 a richiesta



VKDFV/CP NO

Valvola a sfera DUAL BLOCK® con attacchi femmina, filettatura cilindrica gas con attuatore pneumatico, funzione Normalmente Aperta

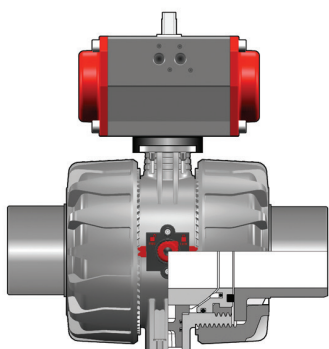
R	DN	PN	Codice EPDM	€	Codice FKM	€
2 1/2"	65	10	VKDFVNO212E	1.702,74	VKDFVNO212F	1.826,57
3"	80	10	VKDFVNO300E	2.313,24	VKDFVNO300F	2.456,10
4"	100	10	VKDFVNO400E	2.845,62	VKDFVNO400F	3.012,33

* PN16 a richiesta

Nota: indicatore ottico di posizione di serie

VKD/CP DN 65÷100 PVC-U

VALVOLA A SFERA A 2 VIE DUAL BLOCK® A COMANDO PNEUMATICO

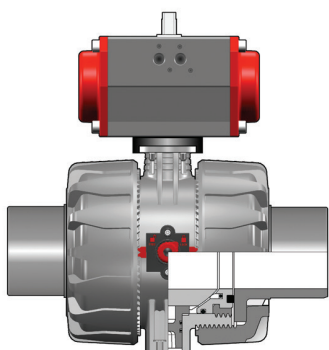


VKDDV/CP DA

Valvola a sfera DUAL BLOCK® con attacchi maschio per incollaggio, serie metrica con attuatore pneumatico, funzione Doppio Effetto

d	DN	PN	Codice EPDM	€	Codice FKM	€
75	65	10	VKDDVDA075E	1.359,20	VKDDVDA075F	1.483,03
90	80	10	VKDDVDA090E	1.560,34	VKDDVDA090F	1.703,25
110	100	10	VKDDVDA110E	1.769,81	VKDDVDA110F	1.936,46

PN16 a richiesta



VKDDV/CP NC

Valvola a sfera DUAL BLOCK® con attacchi maschio per incollaggio, serie metrica con attuatore pneumatico, funzione Normalmente Chiusa

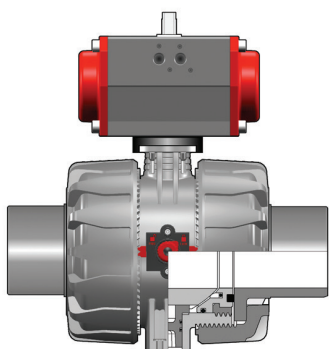
d	DN	PN	Codice EPDM	€	Codice FKM	€
75	65	10	VKDDVNC075E	1.702,74	VKDDVNC075F	1.826,57
90	80	10	VKDDVNC090E	2.188,68	VKDDVNC090F	2.331,51
110	100	10	VKDDVNC110E	2.400,75	VKDDVNC110F	2.567,48

PN16 a richiesta

VKD/CP DN 65÷100

PVC-U

VALVOLA A SFERA A 2 VIE DUAL BLOCK® A COMANDO PNEUMATICO



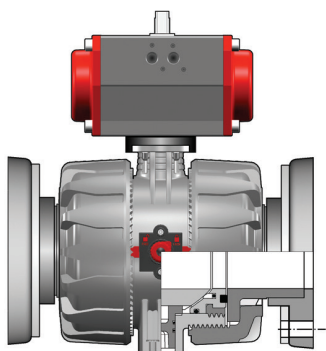
VKDDV/CP NO

Valvola a sfera DUAL BLOCK® con attacchi maschio per incollaggio, serie metrica con attuatore pneumatico, funzione Normalmente Aperta

d	DN	PN	Codice EPDM	€	Codice FKM	€
75	65	10	VKDDVNO075E	1.702,74	VKDDVNO075F	1.826,57
90	80	10	VKDDVNO090E	2.313,24	VKDDVNO090F	2.456,10
110	100	10	VKDDVNO110E	2.845,62	VKDDVNO110F	3.012,33

* PN16 a richiesta

Nota: indicatore ottico di posizione di serie



VKDOV/CP DA

Valvola a sfera DUAL BLOCK® con flange fisse EN/ISO/DIN PN 10/16, scartamento secondo EN 558-1 con attuatore pneumatico, funzione Doppio Effetto

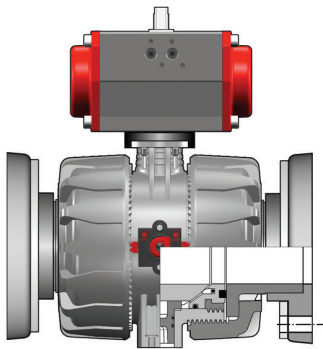
d	DN	PN	Codice EPDM	€	Codice FKM	€
75	65	10	VKDOVDA075E	1.510,54	VKDOVDA075F	1.634,37
90	80	10	VKDOVDA090E	2.002,88	VKDOVDA090F	2.145,77
110	100	10	VKDOVDA110E	2.374,16	VKDOVDA110F	2.575,09

PN16 a richiesta

Flange con fori ovali che coprono sia ISO-DIN che ANSI.

VKD/CP DN 65÷100 PVC-U

VALVOLA A SFERA A 2 VIE DUAL BLOCK® A COMANDO PNEUMATICO



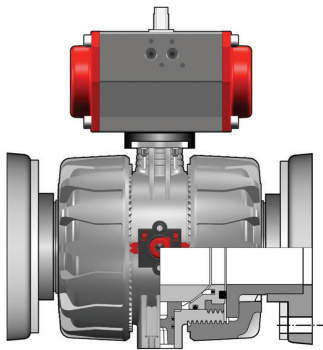
VKDOV/CP NC

Valvola a sfera DUAL BLOCK® con flange fisse EN/ISO/DIN PN 10/16, scartamento secondo EN 558-1 con attuatore pneumatico, funzione Normalmente Chiusa

d	DN	PN	Codice EPDM	€	Codice FKM	€
75	65	10	VKDOVNC075E	1.854,12	VKDOVNC075F	1.977,91
90	80	10	VKDOVNC090E	2.488,82	VKDOVNC090F	2.631,68
110	100	10	VKDOVNC110E	3.039,38	VKDOVNC110F	3.206,07

* PN16 a richiesta

** Flange con fori ovali che coprono sia ISO-DIN che ANSI.



VKDOV/CP NO

Valvola a sfera DUAL BLOCK® con flange fisse EN/ISO/DIN PN 10/16, scartamento secondo EN 558-1 con attuatore pneumatico, funzione Normalmente Aperta

d	DN	PN	Codice EPDM	€	Codice FKM	€
75	65	10	VKDOVNO075E	1.854,12	VKDOVNO075F	1.977,91
90	80	10	VKDOVNO090E	2.488,82	VKDOVNO090F	2.631,68
110	100	10	VKDOVNO110E	3.039,38	VKDOVNO110F	3.206,07

PN16 a richiesta

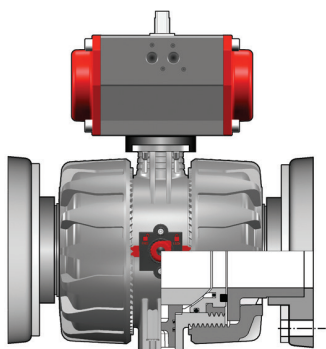
Flange con fori ovali che coprono sia ISO-DIN che ANSI.

Nota: indicatore ottico di posizione di serie

VKD/CP DN 65÷100

PVC-U

VALVOLA A SFERA A 2 VIE DUAL BLOCK® A COMANDO PNEUMATICO

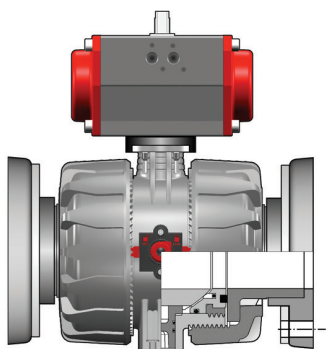


VKDOAV/CP DA

Valvola a sfera DUAL BLOCK® con flange fisse foratura ANSI B16.5 cl.150#FF con attuatore pneumatico, funzione Doppio Effetto

d	DN	PN	Codice EPDM	€	Codice FKM	€
2"1/2	65	10	VKDOVDA075E	1.510,54	VKDOVDA075F	1.634,37
3"	80	10	VKDOVDA090E	2.002,88	VKDOVDA090F	2.145,77
4"	100	10	VKDOVDA110E	2.374,16	VKDOVDA110F	2.575,09

PN16 a richiesta
Flange con fori ovali che coprono sia ISO-DIN che ANSI.



VKDOAV/CP NC

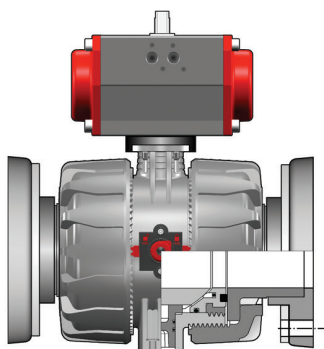
Valvola a sfera DUAL BLOCK® con flange fisse foratura ANSI B16.5 cl.150#FF con attuatore pneumatico, funzione Normalmente Chiusa

d	DN	PN	Codice EPDM	€	Codice FKM	€
2"1/2	65	10	VKDOVNC075E	1.854,12	VKDOVNC075F	1.977,91
3"	80	10	VKDOVNC090E	2.488,82	VKDOVNC090F	2.631,68
4"	100	10	VKDOVNC110E	3.039,38	VKDOVNC110F	3.206,07

PN16 a richiesta
Flange con fori ovali che coprono sia ISO-DIN che ANSI.

VKD/CP DN 65÷100 PVC-U

VALVOLA A SFERA A 2 VIE DUAL BLOCK® A COMANDO PNEUMATICO



VKDOAV/CP NO

Valvola a sfera DUAL BLOCK® con flange fisse foratura ANSI B16.5 cl.150#FF con attuatore pneumatico, funzione Normalmente Aperta

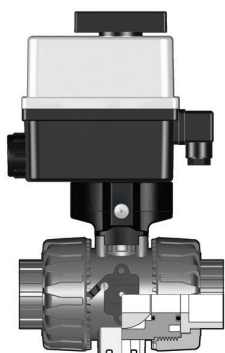
d	DN	PN	Codice EPDM	€	Codice FKM	€
2"1/2	65	10	VKDOVNO075E	1.854,12	VKDOVNO075F	1.977,91
3"	80	10	VKDOVNO090E	2.488,82	VKDOVNO090F	2.631,68
4"	100	10	VKDOVNO110E	3.039,38	VKDOVNO110F	3.206,07

PN16 a richiesta
Flange con fori ovali che coprono sia ISO-DIN che ANSI.
Nota: indicatore ottico di posizione di serie

VKR/CE DN 10÷50

PVC-U

VALVOLA DI REGOLAZIONE A SFERA A 2 VIE DUAL BLOCK® A COMANDO ELETTRICO

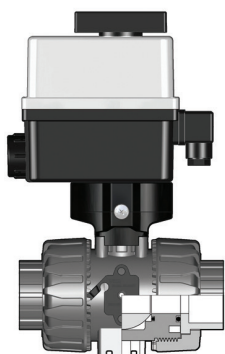


VKRIV/CE 90-240 V AC 4-20 mA

Valvola a sfera di regolazione DUAL BLOCK® con attacchi femmina metrici con attuatore elettrico modulante multivolt 90-240 V AC 50-60 Hz

d	DN	PN	Codice EPDM	€	Codice FKM	€
16	10	16	VKRIVEM016EOE	2.376,73	VKRIVEM016FOE	2.393,23
20	15	16	VKRIVEM020EOE	2.376,73	VKRIVEM020FOE	2.393,23
25	20	16	VKRIVEM025EOE	2.377,75	VKRIVEM025FOE	2.404,75
32	25	16	VKRIVEM032EOE	2.426,06	VKRIVEM032FOE	2.446,60
40	32	16	VKRIVEM040EOE	2.449,31	VKRIVEM040FOE	2.474,00
50	40	16	VKRIVEM050EOE	2.484,02	VKRIVEM050FOE	2.514,27
63	50	*10	VKRIVEM063EOE	2.514,27	VKRIVEM063FOE	2.574,86

* PN16 a richiesta



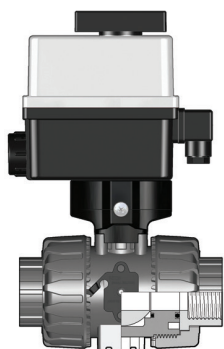
VKRIV/CE 24 V AC/DC 4-20 mA

Valvola a sfera di regolazione DUAL BLOCK® con attacchi femmina metrici con attuatore elettrico modulante 24 V AC/DC

d	DN	PN	Codice EPDM	€	Codice FKM	€
16	10	16	VKRIVEL016EOE	2.376,73	VKRIVEL016FOE	2.393,23
20	15	16	VKRIVEL020EOE	2.376,73	VKRIVEL020FOE	2.393,23
25	20	16	VKRIVEL025EOE	2.377,75	VKRIVEL025FOE	2.404,75
32	25	16	VKRIVEL032EOE	2.426,06	VKRIVEL032FOE	2.446,60
40	32	16	VKRIVEL040EOE	2.449,31	VKRIVEL040FOE	2.474,00
50	40	16	VKRIVEL050EOE	2.484,02	VKRIVEL050FOE	2.514,27
63	50	*10	VKRIVEL063EOE	2.514,27	VKRIVEL063FOE	2.574,86

* PN16 a richiesta
12V DC a richiesta

VALVOLA DI REGOLAZIONE A SFERA A 2 VIE DUAL BLOCK® A COMANDO ELETTRICO



VKRFV/CE 90-240 V AC 4-20 mA

Valvola a sfera di regolazione DUAL BLOCK® con attacchi femmina filettatura cilindrica gas con attuatore elettrico modulante multivolt 90-240 V AC 50-60 Hz

R	DN	PN	Codice EPDM	€	Codice FKM	€
3/8"	10	16	VKRFVEM038EOE	2.376,73	VKRFVEM038FOE	2.393,23
1/2"	15	16	VKRFVEM012EOE	2.376,73	VKRFVEM012FOE	2.393,23
3/4"	20	16	VKRFVEM034EOE	2.377,75	VKRFVEM034FOE	2.404,75
1"	25	16	VKRFVEM100EOE	2.426,06	VKRFVEM100FOE	2.446,60
1" 1/4	32	16	VKRFVEM114EOE	2.449,31	VKRFVEM114FOE	2.474,00
1" 1/2	40	16	VKRFVEM112EOE	2.484,02	VKRFVEM112FOE	2.514,27
2"	50	*10	VKRFVEM200EOE	2.514,27	VKRFVEM200FOE	2.574,86

* PN16 a richiesta



VKRFV/CE 24 V AC/DC 4-20 mA

Valvola a sfera di regolazione DUAL BLOCK® con attacchi femmina filettatura cilindrica gas con attuatore elettrico modulante 24 V AC/DC

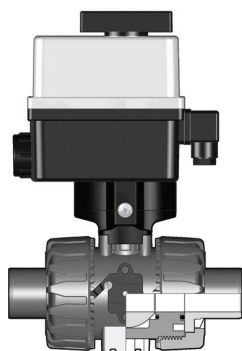
R	DN	PN	Codice EPDM	€	Codice FKM	€
3/8"	10	16	VKRFVEL038EOE	2.376,73	VKRFVEL038FOE	2.393,23
1/2"	15	16	VKRFVEL012EOE	2.376,73	VKRFVEL012FOE	2.393,23
3/4"	20	16	VKRFVEL034EOE	2.377,75	VKRFVEL034FOE	2.404,75
1"	25	16	VKRFVEL100EOE	2.426,06	VKRFVEL100FOE	2.446,60
1" 1/4	32	16	VKRFVEL114EOE	2.449,31	VKRFVEL114FOE	2.474,00
1" 1/2	40	16	VKRFVEL112EOE	2.484,02	VKRFVEL112FOE	2.514,27
2"	50	*10	VKRFVEL200EOE	2.514,27	VKRFVEL200FOE	2.574,86

* PN16 a richiesta
12V DC a richiesta

VKR/CE DN 10÷50

PVC-U

VALVOLA DI REGOLAZIONE A SFERA A 2 VIE DUAL BLOCK® A COMANDO ELETTRICO

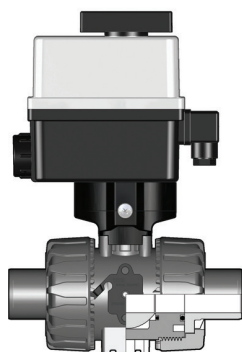


VKRDV/CE 90-240 V AC 4-20 mA

Valvola a sfera di regolazione DUAL BLOCK® con attacchi maschio, serie metrica con attuatore elettrico modulante multivolt 90-240 V AC 50-60 Hz

d	DN	PN	Codice EPDM	€	Codice FKM	€
16	10	16	VKRDVEM016EOE	2.376,73	VKRDVEM016FOE	2.393,23
20	15	16	VKRDVEM020EOE	2.376,73	VKRDVEM020FOE	2.393,23
25	20	16	VKRDVEM025EOE	2.377,75	VKRDVEM025FOE	2.404,75
32	25	16	VKRDVEM032EOE	2.426,06	VKRDVEM032FOE	2.446,60
40	32	16	VKRDVEM040EOE	2.449,31	VKRDVEM040FOE	2.474,00
50	40	16	VKRDVEM050EOE	2.484,02	VKRDVEM050FOE	2.514,27
63	50	*10	VKRDVEM063EOE	2.514,27	VKRDVEM063FOE	2.574,86

* PN16 a richiesta



VKRDV/CE 24 V AC/DC 4-20 mA

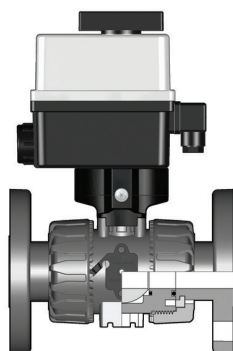
Valvola a sfera di regolazione DUAL BLOCK® con attacchi maschio, serie metrica con attuatore elettrico modulante 24 V AC/DC

d	DN	PN	Codice EPDM	€	Codice FKM	€
16	10	16	VKRDVEL016EOE	2.376,73	VKRDVEL016FOE	2.393,23
20	15	16	VKRDVEL020EOE	2.376,73	VKRDVEL020FOE	2.393,23
25	20	16	VKRDVEL025EOE	2.377,75	VKRDVEL025FOE	2.404,75
32	25	16	VKRDVEL032EOE	2.426,06	VKRDVEL032FOE	2.446,60
40	32	16	VKRDVEL040EOE	2.449,31	VKRDVEL040FOE	2.474,00
50	40	16	VKRDVEL050EOE	2.484,02	VKRDVEL050FOE	2.514,27
63	50	*10	VKRDVEL063EOE	2.514,27	VKRDVEL063FOE	2.574,86

* PN16 a richiesta
12V DC a richiesta

VKR/CE DN 10÷50 PVC-U

VALVOLA DI REGOLAZIONE A SFERA A 2 VIE DUAL BLOCK® A COMANDO ELETTRICO

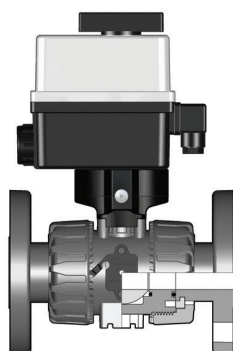


VKROV/CE 90-240 V AC 4-20 mA

Valvola a sfera di regolazione DUAL BLOCK® con flange fisse foratura EN/ISO/DIN PN10/16. Scartamento secondo EN 558-1 con attuatore elettrico modulante multivolt 90-240 V AC 50-60 Hz

d	DN	PN	Codice EPDM	€	Codice FKM	€
20	15	16	VKROVEM020E0E	2.407,42	VKROVEM020F0E	2.423,89
25	20	16	VKROVEM025E0E	2.413,30	VKROVEM025F0E	2.440,30
32	25	16	VKROVEM032E0E	2.468,40	VKROVEM032F0E	2.489,00
40	32	16	VKROVEM040E0E	2.502,64	VKROVEM040F0E	2.527,28
50	40	16	VKROVEM050E0E	2.558,03	VKROVEM050F0E	2.588,30
63	50	*10	VKROVEM063E0E	2.606,60	VKROVEM063F0E	2.667,22

* PN16 a richiesta



VKROV/CE 24 V AC/DC 4-20 mA

Valvola a sfera di regolazione DUAL BLOCK® con flange fisse foratura EN/ISO/DIN PN10/16. Scartamento secondo EN 558-1 con attuatore elettrico modulante 24 V AC/DC

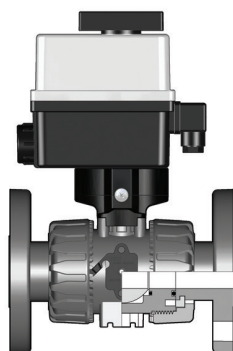
d	DN	PN	Codice EPDM	€	Codice FKM	€
20	15	16	VKROVELO20E0E	2.407,42	VKROVELO20F0E	2.423,89
25	20	16	VKROVELO25E0E	2.413,30	VKROVELO25F0E	2.440,30
32	25	16	VKROVELO32E0E	2.468,40	VKROVELO32F0E	2.489,00
40	32	16	VKROVELO40E0E	2.502,64	VKROVELO40F0E	2.527,28
50	40	16	VKROVELO50E0E	2.558,03	VKROVELO50F0E	2.588,30
63	50	*10	VKROVELO63E0E	2.606,60	VKROVELO63F0E	2.667,22

* PN16 a richiesta
12V DC a richiesta

VKR/CE DN 10÷50

PVC-U

VALVOLA DI REGOLAZIONE A SFERA A 2 VIE DUAL BLOCK® A COMANDO ELETTRICO

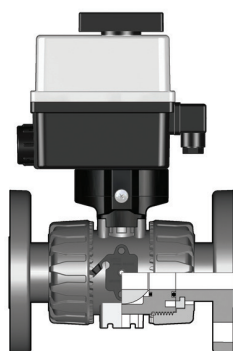


VKROAV/CE 90-240 V AC 4-20 mA

Valvola a sfera di regolazione DUAL BLOCK® con flange fisse foratura ANSI B16.5 cl.150 #FF con attuatore elettrico modulante multivolt 90-240 V AC 50-60 Hz

d	DN	PN	Codice EPDM	€	Codice FKM	€
1/2"	15	16	VKROAVEM012E0E	2.407,42	VKROAVEM012F0E	2.423,89
3/4"	20	16	VKROAVEM034E0E	2.413,30	VKROAVEM034F0E	2.440,30
1"	25	16	VKROAVEM100E0E	2.468,40	VKROAVEM100F0E	2.489,00
1" 1/4	32	16	VKROAVEM114E0E	2.502,64	VKROAVEM114F0E	2.527,28
1" 1/2	40	16	VKROAVEM112E0E	2.558,03	VKROAVEM112F0E	2.588,30
2"	50	*10	VKROAVEM200E0E	2.606,60	VKROAVEM200F0E	2.667,22

* PN16 a richiesta



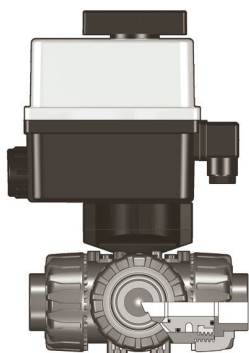
VKROAV/CE 24 V AC/DC 4-20 mA

Valvola a sfera di regolazione DUAL BLOCK® con flange fisse foratura ANSI B16.5 cl.150 #FF con attuatore elettrico modulante 24 V AC/DC

d	DN	PN	Codice EPDM	€	Codice FKM	€
1/2"	15	16	VKROAVEL012E0E	2.407,42	VKROAVEL012F0E	2.423,89
3/4"	20	16	VKROAVEL034E0E	2.413,30	VKROAVEL034F0E	2.440,30
1"	25	16	VKROAVEL100E0E	2.468,40	VKROAVEL100F0E	2.489,00
1" 1/4	32	16	VKROAVEL114E0E	2.502,64	VKROAVEL114F0E	2.527,28
1" 1/2	40	16	VKROAVEL112E0E	2.558,03	VKROAVEL112F0E	2.588,30
2"	50	*10	VKROAVEL200E0E	2.606,60	VKROAVEL200F0E	2.667,22

* PN16 a richiesta
12V DC a richiesta

VALVOLA A SFERA A 3 VIE DUAL BLOCK® A COMANDO ELETTRICO



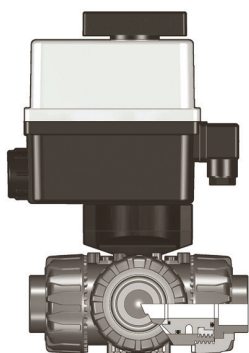
TKDIV/CE 90-240 V AC

Valvola a 3 vie DUAL BLOCK® con attacchi femmina metrici con attuatore elettrico multivolt 90-240 V AC 50-60 Hz sfera a "T", configurazione 1

d	DN	PN	Codice EPDM	€	Codice FKM	€
16	10	16	TKDIVEM016E1	1.438,94	TKDIVEM016F1	1.450,98
20	15	16	TKDIVEM020E1	1.439,80	TKDIVEM020F1	1.452,01
25	20	16	TKDIVEM025E1	1.445,45	TKDIVEM025F1	1.473,14
32	25	16	TKDIVEM032E1	1.509,73	TKDIVEM032F1	1.527,70
40	32	16	TKDIVEM040E1	1.541,73	TKDIVEM040F1	1.569,41
50	40	16	TKDIVEM050E1	1.586,20	TKDIVEM050F1	1.634,04
63	50	*10	TKDIVEM063E1	1.642,18	TKDIVEM063F1	1.721,56

* PN16 a richiesta

N.B.: Solo per la sfera a "T" si prega specificare la configurazione come da indicazioni sull'apposita pagina 51: configurazione Standard 1; per le altre configurazioni 2,3,4 si prega sostituire l'ultimo numero del codice con il numero di configurazione. Esempio: per configurazione 4: TKDIVELO16E4



TKDIV/CE 24 V AC/DC

Valvola a 3 vie DUAL BLOCK® con attacchi femmina metrici con attuatore elettrico 24 V AC/DC sfera a "T", configurazione 1

d	DN	PN	Codice EPDM	€	Codice FKM	€
16	10	16	TKDIVELO16E1	1.438,94	TKDIVELO16F1	1.450,98
20	15	16	TKDIVELO20E1	1.439,80	TKDIVELO20F1	1.452,01
25	20	16	TKDIVELO25E1	1.445,45	TKDIVELO25F1	1.473,14
32	25	16	TKDIVELO32E1	1.509,73	TKDIVELO32F1	1.527,70
40	32	16	TKDIVELO40E1	1.541,73	TKDIVELO40F1	1.569,41
50	40	16	TKDIVELO50E1	1.586,20	TKDIVELO50F1	1.634,04
63	50	*10	TKDIVELO63E1	1.642,18	TKDIVELO63F1	1.721,56

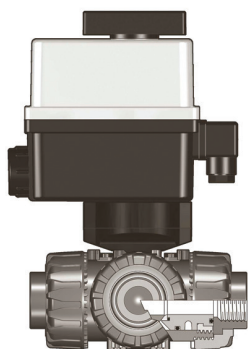
* PN16 a richiesta

N.B.: Solo per la sfera a "T" si prega specificare la configurazione come da indicazioni sull'apposita pagina 51: configurazione Standard 1; per le altre configurazioni 2,3,4 si prega sostituire l'ultimo numero del codice con il numero di configurazione. Esempio: per configurazione 4: TKDIVELO16E4
12V DC a richiesta

TKD/CE DN 10÷50

PVC-U

VALVOLA A SFERA A 3 VIE DUAL BLOCK® A COMANDO ELETTRICO



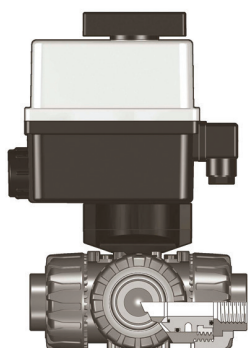
TKDFV/CE 90-240 V AC

Valvola a 3 vie DUAL BLOCK® con attacchi femmina filettatura cilindrica gas con attuatore elettrico multivolt 90-240 V AC 50-60 Hz sfera a "T", configurazione 1

R	DN	PN	Codice EPDM	€	Codice FKM	€
3/8"	10	16	TKDFVEM038E1	1.438,94	TKDFVEM038F1	1.450,98
1/2"	15	16	TKDFVEM012E1	1.439,80	TKDFVEM012F1	1.452,01
3/4"	20	16	TKDFVEM034E1	1.445,45	TKDFVEM034F1	1.473,14
1"	25	16	TKDFVEM100E1	1.509,73	TKDFVEM100F1	1.527,70
1" 1/4	32	16	TKDFVEM114E1	1.541,73	TKDFVEM114F1	1.569,41
1" 1/2	40	16	TKDFVEM112E1	1.586,20	TKDFVEM112F1	1.634,04
2"	50	*10	TKDFVEM200E1	1.642,18	TKDFVEM200F1	1.721,56

* PN16 a richiesta

N.B.: Solo per la sfera a "T" si prega specificare la configurazione come da indicazioni sull'apposita pagina 51: configurazione Standard 1; per le altre configurazioni 2,3,4 si prega sostituire l'ultimo numero del codice con il numero di configurazione. Esempio: per configurazione 4: TKDIVEL016E4



TKDFV/CE 24 V AC/DC

Valvola a 3 vie DUAL BLOCK® con attacchi femmina filettatura cilindrica gas con attuatore elettrico 24 V AC/DC sfera a "T", configurazione 1

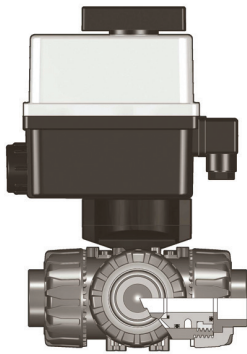
R	DN	PN	Codice EPDM	€	Codice FKM	€
3/8"	10	16	TKDFVEL038E1	1.438,94	TKDFVEL038F1	1.450,98
1/2"	15	16	TKDFVEL012E1	1.439,80	TKDFVEL012F1	1.452,01
3/4"	20	16	TKDFVEL034E1	1.445,45	TKDFVEL034F1	1.473,14
1"	25	16	TKDFVEL100E1	1.509,73	TKDFVEL100F1	1.527,70
1" 1/4	32	16	TKDFVEL114E1	1.541,73	TKDFVEL114F1	1.569,41
1" 1/2	40	16	TKDFVEL112E1	1.586,20	TKDFVEL112F1	1.634,04
2"	50	*10	TKDFVEL200E1	1.642,18	TKDFVEL200F1	1.721,56

* PN16 a richiesta

N.B.: Solo per la sfera a "T" si prega specificare la configurazione come da indicazioni sull'apposita pagina 51: configurazione Standard 1; per le altre configurazioni 2,3,4 si prega sostituire l'ultimo numero del codice con il numero di configurazione. Esempio: per configurazione 4: TKDIVEL016E4
12V DC a richiesta

TKD/CE DN 10÷50 PVC-U

VALVOLA A SFERA A 3 VIE DUAL BLOCK® A COMANDO ELETTRICO

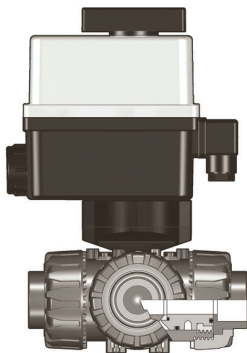


LKDIV/CE 90-240 V AC

Valvola a 3 vie DUAL BLOCK® con attacchi femmina metrici con attuatore elettrico multivolt 90-240 V AC 50-60 Hz sfera a "L"

d	DN	PN	Codice EPDM	€	Codice FKM	€
16	10	16	LKDIVEM016E1	1.438,94	LKDIVEM016F1	1.450,98
20	15	16	LKDIVEM020E1	1.439,80	LKDIVEM020F1	1.452,01
25	20	16	LKDIVEM025E1	1.445,45	LKDIVEM025F1	1.473,14
32	25	16	LKDIVEM032E1	1.509,73	LKDIVEM032F1	1.527,70
40	32	16	LKDIVEM040E1	1.541,73	LKDIVEM040F1	1.569,41
50	40	16	LKDIVEM050E1	1.586,20	LKDIVEM050F1	1.634,04
63	50	*10	LKDIVEM063E1	1.642,18	LKDIVEM063F1	1.721,56

* PN16 a richiesta



LKDIV/CE 24 V AC/DC

Valvola a 3 vie DUAL BLOCK® con attacchi femmina metrici con attuatore elettrico 24 V AC/DC sfera a "L"

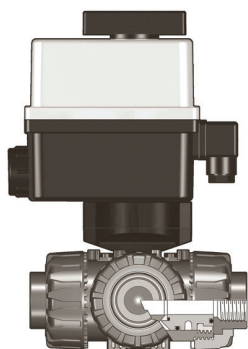
d	DN	PN	Codice EPDM	€	Codice FKM	€
16	10	16	LKDIVEL016E1	1.438,94	LKDIVEL016F1	1.450,98
20	15	16	LKDIVEL020E1	1.439,80	LKDIVEL020F1	1.452,01
25	20	16	LKDIVEL025E1	1.445,45	LKDIVEL025F1	1.473,14
32	25	16	LKDIVEL032E1	1.509,73	LKDIVEL032F1	1.527,70
40	32	16	LKDIVEL040E1	1.541,73	LKDIVEL040F1	1.569,41
50	40	16	LKDIVEL050E1	1.586,20	LKDIVEL050F1	1.634,04
63	50	*10	LKDIVEL063E1	1.642,18	LKDIVEL063F1	1.721,56

* PN16 a richiesta
12V DC a richiesta

TKD/CE DN 10÷50

PVC-U

VALVOLA A SFERA A 3 VIE DUAL BLOCK® A COMANDO ELETTRICO

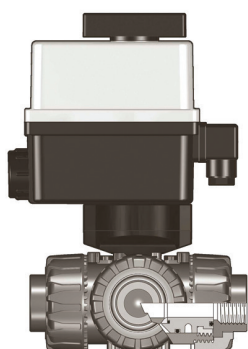


LKDFV/CE 90-240 V AC

Valvola a 3 vie DUAL BLOCK® con attacchi femmina filettatura cilindrica gas con attuatore elettrico multivolt 90-240 V AC 50-60 Hz sfera a "L"

R	DN	PN	Codice EPDM	€	Codice FKM	€
3/8"	10	16	LKDFVEM038E1	1.438,94	LKDFVEM038F1	1.450,98
1/2"	15	16	LKDFVEM012E1	1.439,80	LKDFVEM012F1	1.452,01
3/4"	20	16	LKDFVEM034E1	1.445,45	LKDFVEM034F1	1.473,14
1"	25	16	LKDFVEM100E1	1.509,73	LKDFVEM100F1	1.527,70
1" 1/4	32	16	LKDFVEM114E1	1.541,73	LKDFVEM114F1	1.569,41
1" 1/2	40	16	LKDFVEM112E1	1.586,20	LKDFVEM112F1	1.634,04
2"	50	*10	LKDFVEM200E1	1.642,18	LKDFVEM200F1	1.721,56

* PN16 a richiesta



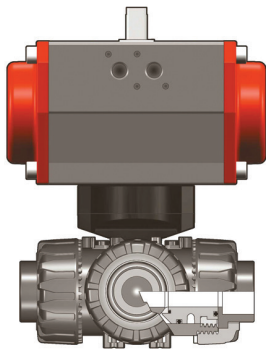
LKDFV/CE 24 V AC/DC

Valvola a 3 vie DUAL BLOCK® con attacchi femmina filettatura cilindrica gas con attuatore elettrico 24 V AC/DC sfera a "L"

R	DN	PN	Codice EPDM	€	Codice FKM	€
3/8"	10	16	LKDFVEL038E1	1.438,94	LKDFVEL038F1	1.450,98
1/2"	15	16	LKDFVEL012E1	1.439,80	LKDFVEL012F1	1.452,01
3/4"	20	16	LKDFVEL034E1	1.445,45	LKDFVEL034F1	1.473,14
1"	25	16	LKDFVEL100E1	1.509,73	LKDFVEL100F1	1.527,70
1" 1/4	32	16	LKDFVEL114E1	1.541,73	LKDFVEL114F1	1.569,41
1" 1/2	40	16	LKDFVEL112E1	1.586,20	LKDFVEL112F1	1.634,04
2"	50	*10	LKDFVEL200E1	1.642,18	LKDFVEL200F1	1.721,56

* PN16 a richiesta
12V DC a richiesta

VALVOLA A SFERA A 3 VIE DUAL BLOCK® A COMANDO PNEUMATICO



TKDIV/CP DA

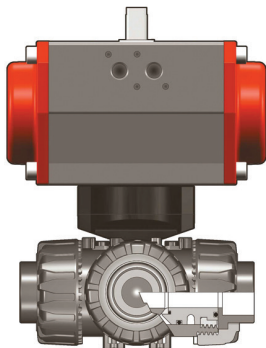
Valvola a 3 vie DUAL BLOCK® con attacchi femmina metrici con attuatore pneumatico, funzione Doppio Effetto sfera a "T", configurazione 1

d	DN	PN	Codice EPDM	€	Codice FKM	€
16	10	16	TKDIVDA016E1	795,68	TKDIVDA016F1	807,61
20	15	16	TKDIVDA020E1	800,57	TKDIVDA020F1	810,09
25	20	16	TKDIVDA025E1	807,96	TKDIVDA025F1	819,62
32	25	16	TKDIVDA032E1	841,80	TKDIVDA032F1	859,82
40	32	16	TKDIVDA040E1	862,78	TKDIVDA040F1	889,12
50	40	16	TKDIVDA050E1	913,67	TKDIVDA050F1	959,99
63	50	16	TKDIVDA063E1	976,31	TKDIVDA063F1	1.033,45

NB: Solo per la sfera a "T" si prega specificare la configurazione come da indicazioni sull'apposita pagina 51: configurazione Standard 1; per le altre configurazioni 2,3,4 si prega sostituire l'ultimo numero del codice con il numero di configurazione.

Esempio: per configurazione 4: TKDIVEL016E4

Nota: indicatore ottico di posizione di serie



TKDIV/CP SA

Valvola a 3 vie DUAL BLOCK® con attacchi femmina metrici con attuatore pneumatico, funzione Semplice Effetto sfera a "T", configurazione 1

d	DN	PN	Codice EPDM	€	Codice FKM	€
16	10	16	TKDIVSA016E1	983,17	TKDIVSA016F1	993,79
20	15	16	TKDIVSA020E1	989,53	TKDIVSA020F1	1.001,66
25	20	16	TKDIVSA025E1	999,61	TKDIVSA025F1	1.012,58
32	25	16	TKDIVSA032E1	1.051,19	TKDIVSA032F1	1.067,79
40	32	16	TKDIVSA040E1	1.062,66	TKDIVSA040F1	1.087,61
50	40	16	TKDIVSA050E1	1.114,87	TKDIVSA050F1	1.159,85
63	50	16	TKDIVSA063E1	1.188,50	TKDIVSA063F1	1.246,95

NB: Solo per la sfera a "T" si prega specificare la configurazione come da indicazioni sull'apposita pagina 51: configurazione Standard 1; per le altre configurazioni 2,3,4 si prega sostituire l'ultimo numero del codice con il numero di configurazione.

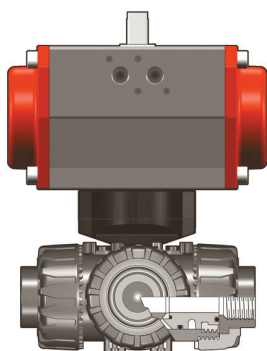
Esempio: per configurazione 4: TKDIVEL016E4

Nota: indicatore ottico di posizione di serie

TKD/CP DN 10÷50

PVC-U

VALVOLA A SFERA A 3 VIE DUAL BLOCK® A COMANDO PNEUMATICO



TKDFV/CP DA

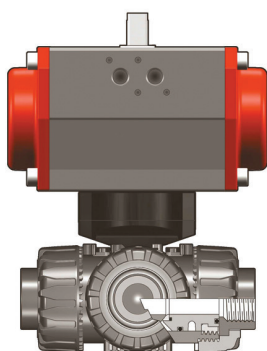
Valvola a 3 vie DUAL BLOCK® con attacchi femmina filettatura cilindrica gas con attuatore pneumatico, funzione Doppio Effetto sfera a "T", configurazione 1

R	DN	PN	Codice EPDM	€	Codice FKM	€
3/8"	10	16	TKDFVDA038E1	795,68	TKDFVDA038F1	807,61
1/2"	15	16	TKDFVDA012E1	800,57	TKDFVDA012F1	810,09
3/4"	20	16	TKDFVDA034E1	807,96	TKDFVDA034F1	819,62
1"	25	16	TKDFVDA100E1	841,80	TKDFVDA100F1	859,82
1" 1/4	32	16	TKDFVDA114E1	862,78	TKDFVDA114F1	889,12
1" 1/2	40	16	TKDFVDA112E1	913,67	TKDFVDA112F1	959,99
2"	50	16	TKDFVDA200E1	976,31	TKDFVDA200F1	1.033,45

NB: Solo per la sfera a "T" si prega specificare la configurazione come da indicazioni sull'apposita pagina 51: configurazione Standard 1; per le altre configurazioni 2,3,4 si prega sostituire l'ultimo numero del codice con il numero di configurazione.

Esempio: per configurazione 4: TKDIVELO16E4

Nota: indicatore ottico di posizione di serie



TKDFV/CP SA

Valvola a 3 vie DUAL BLOCK® con attacchi femmina filettatura cilindrica gas con attuatore pneumatico, funzione Semplice Effetto sfera a "T", configurazione 1

R	DN	PN	Codice EPDM	€	Codice FKM	€
3/8"	10	16	TKDFVSA038E1	983,17	TKDFVSA038F1	993,79
1/2"	15	16	TKDFVSA012E1	989,53	TKDFVSA012F1	1.001,66
3/4"	20	16	TKDFVSA034E1	999,61	TKDFVSA034F1	1.012,58
1"	25	16	TKDFVSA100E1	1.051,19	TKDFVSA100F1	1.067,79
1" 1/4	32	16	TKDFVSA114E1	1.062,66	TKDFVSA114F1	1.087,61
1" 1/2	40	16	TKDFVSA112E1	1.114,87	TKDFVSA112F1	1.159,85
2"	50	16	TKDFVSA200E1	1.188,50	TKDFVSA200F1	1.246,95

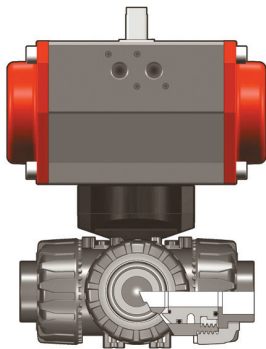
Si prega specificare la configurazione come da indicazioni sull'apposita pagina 51: configurazione Standard 1; per le altre configurazioni 2,3,4 si prega sostituire l'ultimo numero del codice con il numero di configurazione.

Esempio: per configurazione 4: TKDIVELO16E4

Nota: indicatore ottico di posizione di serie

TKD/CP DN 10÷50 PVC-U

VALVOLA A SFERA A 3 VIE DUAL BLOCK® A COMANDO PNEUMATICO

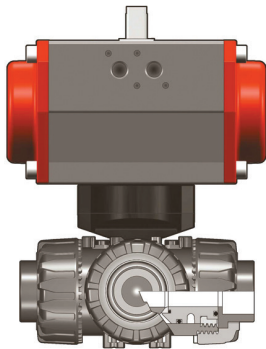


LKDIV/CP DA

Valvola a 3 vie DUAL BLOCK® con attacchi femmina metrici con attuatore pneumatico, funzione Doppio Effetto sfera a "L"

d	DN	PN	Codice EPDM	€	Codice FKM	€
16	10	16	LKDIVDA016E1	795,68	LKDIVDA016F1	807,61
20	15	16	LKDIVDA020E1	800,57	LKDIVDA020F1	810,09
25	20	16	LKDIVDA025E1	807,96	LKDIVDA025F1	819,62
32	25	16	LKDIVDA032E1	841,80	LKDIVDA032F1	859,82
40	32	16	LKDIVDA040E1	862,78	LKDIVDA040F1	889,12
50	40	16	LKDIVDA050E1	913,67	LKDIVDA050F1	959,99
63	50	16	LKDIVDA063E1	976,31	LKDIVDA063F1	1.033,45

Nota: indicatore ottico di posizione di serie



LKDIV/CP SA

Valvola a 3 vie DUAL BLOCK® con attacchi femmina metrici con attuatore pneumatico, funzione Semplice Effetto sfera a "L"

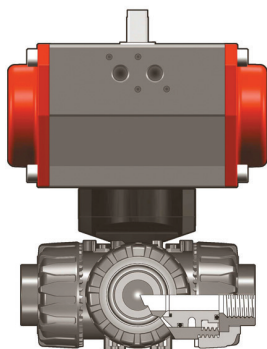
d	DN	PN	Codice EPDM	€	Codice FKM	€
16	10	16	LKDIVSA016E1	983,17	LKDIVSA016F1	993,79
20	15	16	LKDIVSA020E1	989,53	LKDIVSA020F1	1.001,66
25	20	16	LKDIVSA025E1	999,61	LKDIVSA025F1	1.012,58
32	25	16	LKDIVSA032E1	1.051,19	LKDIVSA032F1	1.067,79
40	32	16	LKDIVSA040E1	1.062,66	LKDIVSA040F1	1.087,61
50	40	16	LKDIVSA050E1	1.114,87	LKDIVSA050F1	1.159,85
63	50	16	LKDIVSA063E1	1.188,50	LKDIVSA063F1	1.246,95

Nota: indicatore ottico di posizione di serie

TKD/CP DN 10÷50

PVC-U

VALVOLA A SFERA A 3 VIE DUAL BLOCK® A COMANDO PNEUMATICO

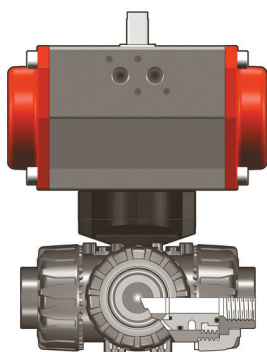


LKDFV/CP DA

Valvola a 3 vie DUAL BLOCK® con attacchi femmina filettatura cilindrica gas con attuatore pneumatico, funzione Doppio Effetto sfera a "L"

R	DN	PN	Codice EPDM	€	Codice FKM	€
3/8"	10	16	LKDFVDA038E1	795,68	LKDFVDA038F1	807,61
1/2"	15	16	LKDFVDA012E1	800,57	LKDFVDA012F1	810,09
3/4"	20	16	LKDFVDA034E1	807,96	LKDFVDA034F1	819,62
1"	25	16	LKDFVDA100E1	841,80	LKDFVDA100F1	859,82
1" 1/4	32	16	LKDFVDA114E1	862,78	LKDFVDA114F1	889,12
1" 1/2	40	16	LKDFVDA112E1	913,67	LKDFVDA112F1	959,99
2"	50	16	LKDFVDA200E1	976,31	LKDFVDA200F1	1.033,45

Nota: indicatore ottico di posizione di serie



LKDFV/CP SA

Valvola a 3 vie DUAL BLOCK® con attacchi femmina filettatura cilindrica gas con attuatore pneumatico, funzione Semplice Effetto sfera a "L"

R	DN	PN	Codice EPDM	€	Codice FKM	€
3/8"	10	16	LKDFVSA038E1	983,17	LKDFVSA038F1	993,79
1/2"	15	16	LKDFVSA012E1	989,53	LKDFVSA012F1	1.001,66
3/4"	20	16	LKDFVSA034E1	999,61	LKDFVSA034F1	1.012,58
1"	25	16	LKDFVSA100E1	1.051,19	LKDFVSA100F1	1.067,79
1" 1/4	32	16	LKDFVSA114E1	1.062,66	LKDFVSA114F1	1.087,61
1" 1/2	40	16	LKDFVSA112E1	1.114,87	LKDFVSA112F1	1.159,85
2"	50	16	LKDFVSA200E1	1.188,50	LKDFVSA200F1	1.246,95

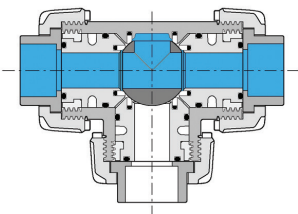
Nota: indicatore ottico di posizione di serie

VALVOLA A SFERA A TRE VIE DUAL BLOCK® A COMANDO ELETTRICO O PNEUMATICO

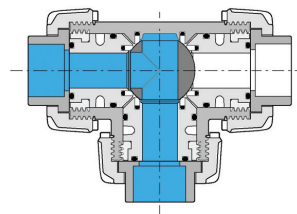
CONFIGURAZIONI VALVOLE A 3 VIE CON SFERA A "T"

CONFIGURAZIONE 1* Ultimo numero del codice: 1. Esempio: TKDIVDA020E1

Pos. 0°

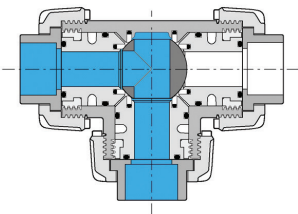


Pos. 90°

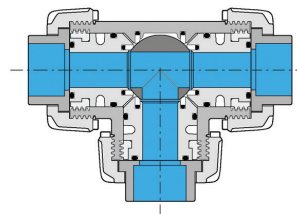


CONFIGURAZIONE 2 Ultimo numero del codice: 2. Esempio: TKDIVDA020E2

Pos. 0°

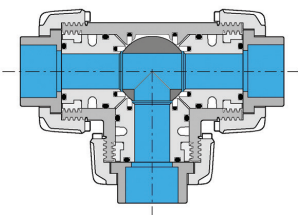


Pos. 90°

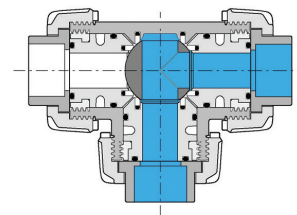


CONFIGURAZIONE 3 Ultimo numero del codice: 3. Esempio: TKDIVDA020E3

Pos. 0°

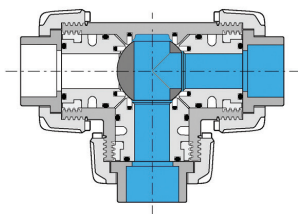


Pos. 90°

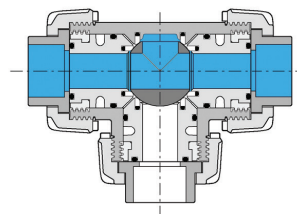


CONFIGURAZIONE 4 Ultimo numero del codice: 4. Esempio: TKDIVDA020E4

Pos. 0°



Pos. 90°

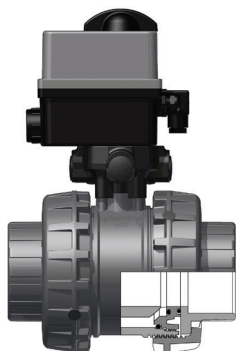


* Se la configurazione non viene specificata, la valvola con sfera a T verrà fornita standard in configurazione 1.
Nota: per le TKD/CP con attuatore pneumatico semplice effetto, la posizione 0° è determinata dalle molle, la posizione 90° è determinata dall'aria.

VXE/CE DN 65÷100

PVC-U

VALVOLA A SFERA A 2 VIE EASYFIT A COMANDO ELETTRICO

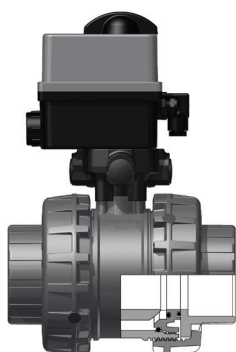


VXEIV/CE 90-240 V AC

Valvola a 2 vie Easyfit con attacchi femmina per incollaggio, serie metrica con attuatore elettrico multivolt 90-240 V AC 50-60 Hz

d	DN	*PN	Codice EPDM	€	Codice FKM	€
75	65	6	VXEIVEM075E	1.603,42	VXEIVEM075F	1.735,60
90	80	6	VXEIVEM090E	1.715,13	VXEIVEM090F	1.888,00
110	100	6	VXEIVEM110E	2.039,19	VXEIVEM110F	2.235,78

* PN10 a richiesta



VXEIV/CE 24 V AC/DC

Valvola a 2 vie Easyfit con attacchi femmina per incollaggio, serie metrica con attuatore elettrico 24 V AC/DC

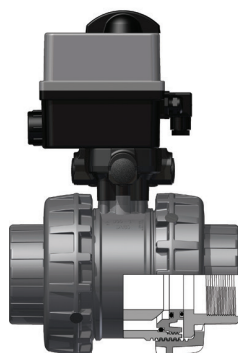
d	DN	*PN	Codice EPDM	€	Codice FKM	€
75	65	6	VXEIVEL075E	1.603,42	VXEIVEL075F	1.735,60
90	80	6	VXEIVEL090E	1.715,13	VXEIVEL090F	1.888,00
110	100	6	VXEIVEL110E	2.039,19	VXEIVEL110F	2.235,78

12 V DC a richiesta
* PN10 a richiesta

VXE/CE DN 65÷100 PVC-U

VALVOLA A SFERA A 2 VIE EASYFIT A COMANDO ELETTRICO

PVC-U

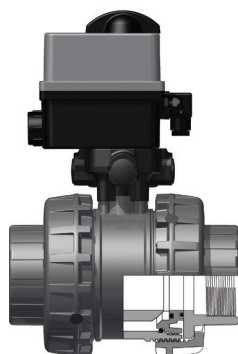


VXEFV/CE 90-240 V AC

Valvola a 2 vie Easyfit con attacchi femmina filettatura cilindrica gas con attuatore elettrico multivolt 90-240 V AC 50-60 Hz

R	DN	*PN	Codice EPDM	€	Codice FKM	€
2"1/2	65	6	VXEFVEM212E	1.603,42	VXEFVEM212F	1.735,60
3"	80	6	VXEFVEM300E	1.715,13	VXEFVEM300F	1.888,00
4"	100	6	VXEFVEM400E	2.039,19	VXEFVEM400F	2.235,78

* PN10 a richiesta



VXEFV/CE 24 V AC/DC

Valvola a 2 vie Easyfit con attacchi femmina filettatura cilindrica gas con attuatore elettrico 24 V AC/DC

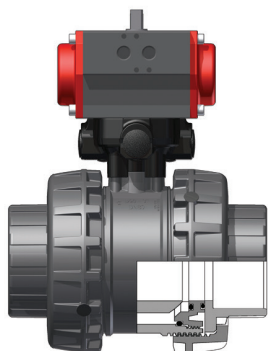
R	DN	*PN	Codice EPDM	€	Codice FKM	€
2"1/2	65	6	VXEFVEL212E	1.603,42	VXEFVEL212F	1.735,60
3"	80	6	VXEFVEL300E	1.715,13	VXEFVEL300F	1.888,00
4"	100	6	VXEFVEL400E	2.039,19	VXEFVEL400F	2.235,78

12 V DC a richiesta
* PN10 a richiesta

VXE/CP DN 65÷100

PVC-U

VALVOLA A SFERA A 2 VIE EASYFIT A COMANDO PNEUMATICO

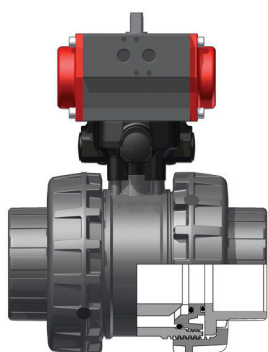


VXEIV/CP DA

Valvola a 2 vie Easyfit con attacchi femmina per incollaggio, serie metrica con attuatore pneumatico, funzione Doppio Effetto

d	DN	*PN	Codice EPDM	€	Codice FKM	€
75	65	6	VXEIVDA075E	1.086,04	VXEIVDA075F	1.218,25
90	80	6	VXEIVDA090E	1.247,38	VXEIVDA090F	1.420,26
110	100	6	VXEIVDA110E	1.415,50	VXEIVDA110F	1.612,11

* PN10 a richiesta



VXEIV/CP NC

Valvola a 2 vie Easyfit con attacchi femmina per incollaggio, serie metrica con attuatore pneumatico, funzione Normalmente Chiusa

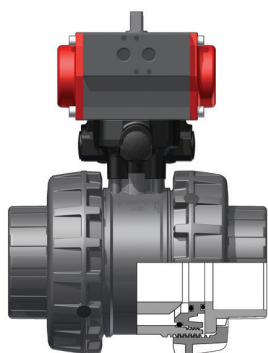
d	DN	*PN	Codice EPDM	€	Codice FKM	€
75	65	6	VXEIVNC075E	1.361,27	VXEIVNC075F	1.493,48
90	80	6	VXEIVNC090E	1.531,63	VXEIVNC090F	1.704,50
110	100	6	VXEIVNC110E	1.919,88	VXEIVNC110F	2.116,48

* PN10 a richiesta

VXE/CP DN 65÷100 PVC-U

VALVOLA A SFERA A 2 VIE EASYFIT A COMANDO PNEUMATICO

PVC-U



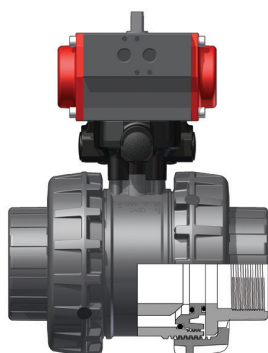
VXEIV/CP NO

Valvola a 2 vie Easyfit con attacchi femmina per incollaggio, serie metrica con attuatore pneumatico, funzione Normalmente Aperta

d	DN	*PN	Codice EPDM	€	Codice FKM	€
75	65	6	VXEIVNO075E	1.361,27	VXEIVNO075F	1.493,48
90	80	6	VXEIVNO090E	1.531,63	VXEIVNO090F	1.704,50
110	100	6	VXEIVNO110E	1.919,88	VXEIVNO110F	2.116,48

* PN10 a richiesta

Nota: indicatore ottico di posizione di serie



VXEFV/CP DA

Valvola a 2 vie Easyfit con attacchi femmina filettatura cilindrica gas con attuatore pneumatico, funzione Doppio Effetto

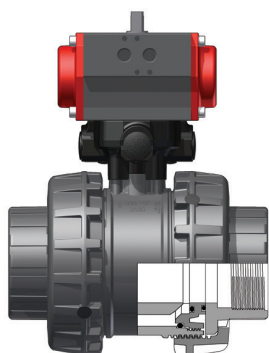
R	DN	*PN	Codice EPDM	€	Codice FKM	€
2 1/2"	65	6	VXEFVDA212E	1.086,04	VXEFVDA212F	1.218,25
3"	80	6	VXEFVDA300E	1.247,38	VXEFVDA300F	1.420,26
4"	100	6	VXEFVDA400E	1.415,50	VXEFVDA400F	1.612,11

* PN10 a richiesta

VXE/CP DN 65÷100

PVC-U

VALVOLA A SFERA A 2 VIE EASYFIT A COMANDO PNEUMATICO

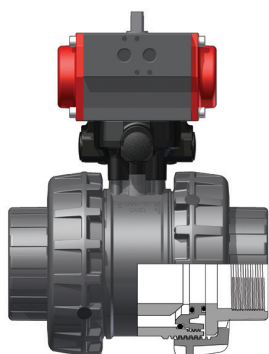


VXEFV/CP NC

Valvola a 2 vie Easyfit con attacchi femmina filettatura cilindrica gas con attuatore pneumatico, funzione Normalmente Chiusa

R	DN	*PN	Codice EPDM	€	Codice FKM	€
2 1/2"	65	6	VXEFVNC212E	1.361,27	VXEFVNC212F	1.493,48
3"	80	6	VXEFVNC300E	1.531,63	VXEFVNC300F	1.704,50
4"	100	6	VXEFVNC400E	1.919,88	VXEFVNC400F	2.116,48

* PN10 a richiesta



VXEFV/CP NO

Valvola a 2 vie Easyfit con attacchi femmina filettatura cilindrica gas con attuatore pneumatico, funzione Normalmente Aperta

R	DN	*PN	Codice EPDM	€	Codice FKM	€
2 1/2"	65	6	VXEFVNO212E	1.361,27	VXEFVNO212F	1.493,48
3"	80	6	VXEFVNO300E	1.531,63	VXEFVNO300F	1.704,50
4"	100	6	VXEFVNO400E	1.919,88	VXEFVNO400F	2.116,48

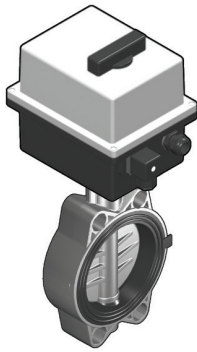
* PN10 a richiesta

Nota: indicatore ottico di posizione di serie

FE/CE DN 40÷200 PVC-U

VALVOLA A FARFALLA A COMANDO ELETTRICO

PVC-U



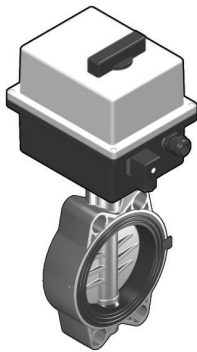
FEOV/CE 90-240V AC

Valvola a farfalla con attuatore elettrico multivolt 90-240 V AC 50-60 Hz

d	DN	PN	Codice EPDM	€	Codice FKM	€
50-1"1/2	40	16	FEOVEM050E	1.267,13	FEOVEM050F	1.402,09
63-2"	50	16	FEOVEM063E	1.295,92	FEOVEM063F	1.437,01
75-2"1/2	65	10	FEOVEM075E	1.439,95	FEOVEM075F	1.593,26
90-3"	80	10	FEOVEM090E	1.457,76	FEOVEM090F	1.656,19
110-4"	100	10	FEOVEM110E	1.472,80	FEOVEM110F	1.753,36
*125/140-5"	125	10	FEOVEM140E	2.548,61	FEOVEM140F	2.949,68
160-6"	150	10	FEOVEM160E	2.589,66	FEOVEM160F	3.234,37
**200/225-8"	200	10	FEOVEM225E	2.693,74	FEOVEM225F	3.577,92

*Per installazioni su tubi in PVC-U d125, ordinare unitamente alla FEOV d140 il collare speciale QPV FE-FK d125 per valvola a farfalla (QPV125FKE) - vedi list.R-PVC-U

**Per installazioni su tubi in PVC-U d200, ordinare unitamente alla FEOV d225 il collare speciale QPV FE-FK d200 per valvola a farfalla (QPV200FKE) - vedi list.R-PVC-U



FEOV/CE 24V AC/DC

Valvola a farfalla con attuatore elettrico 24 V AC/DC

d	DN	PN	Codice EPDM	€	Codice FKM	€
50-1"1/2	40	16	FEOVEL050E	1.267,13	FEOVEL050F	1.402,09
63-2"	50	16	FEOVEL063E	1.295,92	FEOVEL063F	1.437,01
75-2"1/2	65	10	FEOVEL075E	1.439,95	FEOVEL075F	1.593,26
90-3"	80	10	FEOVEL090E	1.457,76	FEOVEL090F	1.656,19
110-4"	100	10	FEOVEL110E	1.472,80	FEOVEL110F	1.753,36
*125/140-5"	125	10	FEOVEL140E	2.548,61	FEOVEL140F	2.949,68
160-6"	150	10	FEOVEL160E	2.589,66	FEOVEL160F	3.234,37
**200/225-8"	200	10	FEOVEL225E	2.693,74	FEOVEL225F	3.577,92

*Per installazioni su tubi in PVC-U d125, ordinare unitamente alla FEOV d140 il collare speciale QPV FE-FK d125 per valvola a farfalla (QPV125FKE) - vedi list.R-PVC-U

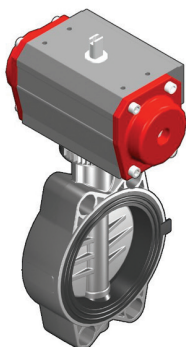
**Per installazioni su tubi in PVC-U d200, ordinare unitamente alla FEOV d225 il collare speciale QPV FE-FK d200 per valvola a farfalla (QPV200FKE) - vedi list.R-PVC-U

Per DN fino a 100: 12V DC a richiesta

FE/CP DN 40÷200

PVC-U

VALVOLA A FARFALLA A COMANDO PNEUMATICO



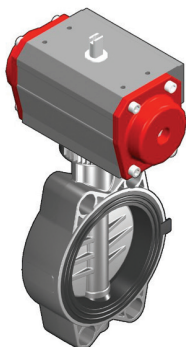
FEOV/CP DA

Valvola a farfalla con attuatore pneumatico, funzione Doppio Effetto

d	DN	PN	Codice EPDM	€	Codice FKM	€
50-1"1/2	40	16	FEOVDA050E	759,42	FEOVDA050F	894,34
63-2"	50	16	FEOVDA063E	775,41	FEOVDA063F	916,44
75-2"1/2	65	10	FEOVDA075E	799,40	FEOVDA075F	954,05
90-3"	80	10	FEOVDA090E	817,16	FEOVDA090F	1.015,64
110-4"	100	10	FEOVDA110E	833,56	FEOVDA110F	1.112,83
*125/140-5"	125	10	FEOVDA140E	938,98	FEOVDA140F	1.338,65
160-6"	150	10	FEOVDA160E	1.115,52	FEOVDA160F	1.760,20
**200/225-8"	200	10	FEOVDA225E	1.219,56	FEOVDA225F	2.103,81

*Per installazioni su tubi in PVC-U d125, ordinare unitamente alla FEOV d140 il collare speciale QPV FE-FK d125 per valvola a farfalla (QPV125FKE)
- vedi list.R-PVC-U

**Per installazioni su tubi in PVC-U d200, ordinare unitamente alla FEOV d225 il collare speciale QPV FE-FK d200 per valvola a farfalla (QPV200FKE)
- vedi list.R-PVC-U



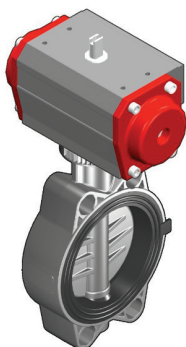
FEOV/CP NC

Valvola a farfalla con attuatore pneumatico, funzione Normalmente Chiusa

d	DN	PN	Codice EPDM	€	Codice FKM	€
50-1"1/2	40	16	FEOVNC050E	1.009,91	FEOVNC050F	1.144,82
63-2"	50	16	FEOVNC063E	1.152,49	FEOVNC063F	1.293,51
75-2"1/2	65	10	FEOVNC075E	1.188,10	FEOVNC075F	1.342,74
90-3"	80	10	FEOVNC090E	1.444,08	FEOVNC090F	1.642,54
110-4"	100	10	FEOVNC110E	1.459,10	FEOVNC110F	1.739,75
*125/140-5"	125	10	FEOVNC140E	2.106,52	FEOVNC140F	2.507,60
160-6"	150	10	FEOVNC160E	3.022,23	FEOVNC160F	3.665,49
**200/225-8"	200	10	FEOVNC225E	3.124,86	FEOVNC225F	4.007,72

*Per installazioni su tubi in PVC-U d125, ordinare unitamente alla FEOV d140 il collare speciale QPV FE-FK d125 per valvola a farfalla (QPV125FKE)
- vedi list.R-PVC-U

**Per installazioni su tubi in PVC-U d200, ordinare unitamente alla FEOV d225 il collare speciale QPV FE-FK d200 per valvola a farfalla (QPV200FKE)
- vedi list.R-PVC-U

**FEOV/CP NO**

Valvola a farfalla con attuatore pneumatico, funzione Normalmente Aperta

d	DN	PN	Codice EPDM	€	Codice FKM	€
50-1"1/2	40	16	FEOVNO050E	1.009,91	FEOVNO050F	1.144,82
63-2"	50	16	FEOVNO063E	1.152,49	FEOVNO063F	1.293,51
75-2"1/2	65	10	FEOVNO075E	1.188,10	FEOVNO075F	1.342,74
90-3"	80	10	FEOVNO090E	1.444,08	FEOVNO090F	1.642,54
110-4"	100	10	FEOVNO110E	1.459,10	FEOVNO110F	1.739,75
*125/140-5"	125	10	FEOVNO140E	2.106,52	FEOVNO140F	2.507,60
160-6"	150	10	FEOVNO160E	3.022,23	FEOVNO160F	3.665,49
**200/225-8"	200	10	FEOVNO225E	3.124,86	FEOVNO225F	4.007,72

*Per installazioni su tubi in PVC-U d125, ordinare unitamente alla FEOV d140 il collare speciale QPV FE-FK d125 per valvola a farfalla (QPV125FKE)
- vedi list.R-PVC-U

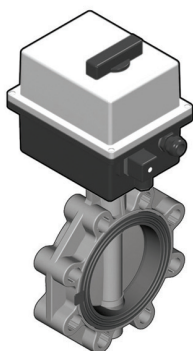
**Per installazioni su tubi in PVC-U d200, ordinare unitamente alla FEOV d225 il collare speciale QPV FE-FK d200 per valvola a farfalla (QPV200FKE)
- vedi list.R-PVC-U

Nota: indicatore ottico di posizione di serie

FK/CE DN 40÷400

PVC-U

VALVOLA A FARFALLA A COMANDO ELETTRICO



FKOV/CE 90-240V AC

Valvola a farfalla con attuatore elettrico multivolt 90-240 V AC 50-60 Hz (può operare in modulazione con posizionatore a partire da DN250)

d	DN	PN	Codice EPDM	€	Codice FKM	€
50-1"1/2	40	16	FKOVEM050E	1.562,46	FKOVEM050F	1.710,27
63-2"	50	16	FKOVEM063E	1.603,59	FKOVEM063F	1.760,62
75-2"1/2	65	10	FKOVEM075E	1.666,62	FKOVEM075F	1.851,42
90-3"	80	10	FKOVEM090E	2.058,62	FKOVEM090F	2.313,24
110-4"	100	10	FKOVEM110E	2.084,64	FKOVEM110F	2.389,83
*125/140-5"	125	10	FKOVEM140E	3.272,69	FKOVEM140F	3.740,81
160-6"	150	10	FKOVEM160E	3.289,17	FKOVEM160F	3.864,00
**200/225-8"	200	10	FKOVEM225E	3.683,37	FKOVEM225F	4.310,24
250/280	***250	10	FKOVEA280E	6.884,86	FKOVEA280F	8.561,59
315	***300	8	FKOVEA315E	7.158,63	FKOVEA315F	8.853,11
355	***350	7	FKOVEA355E	8.170,95	FKOVEA355F	11.582,52
400	***400	6	FKOVEA400E	8.736,71	FKOVEA400F	13.664,97
10"	****250	10	FKOAVEA810E	6.706,90	FKOAVEA810F	7.938,77
12"	****300	8	FKOAVEA812E	6.980,67	FKOAVEA812F	8.212,48
14"	****350	7	FKOAVEA814E	8.170,95	FKOAVEA814F	11.582,52
16"	****400	6	FKOAVEA816E	8.736,71	FKOAVEA816F	13.664,97

*Per installazioni su tubi in PVC-U d125, ordinare unitamente alla FKOV d140 il collare speciale QPV FE-FK d125 per valvola a farfalla (QPV125FKE)
- vedi list.R-PVC-U

**Per installazioni su tubi in PVC-U d200, ordinare unitamente alla FKOV d225 il collare speciale QPV FE-FK d200 per valvola a farfalla (QPV200FKE)
- vedi list.R-PVC-U

***ISO-DIN

****ANSI B.16.5 150

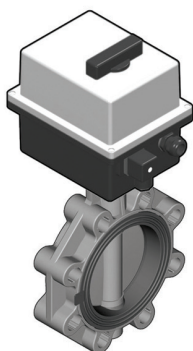
Nota: Per DN250-400 la tensione di alimentazione è 230V AC (Altre tensioni a richiesta)

FK/CE DN 40÷400

PVC-U

VALVOLA A FARFALLA A COMANDO ELETTRICO

PVC-U



FKOV/CE 24V AC/DC

Valvola a farfalla con attuatore elettrico 24 V AC/DC

d	DN	PN	Codice EPDM	€	Codice FKM	€
50-1"1/2	40	16	FKOVEL050E	1.562,46	FKOVEL050F	1.710,27
63-2"	50	16	FKOVEL063E	1.603,59	FKOVEL063F	1.760,62
75-2"1/2	65	10	FKOVEL075E	1.666,62	FKOVEL075F	1.851,42
90-3"	80	10	FKOVEL090E	2.058,62	FKOVEL090F	2.313,24
110-4"	100	10	FKOVEL110E	2.084,64	FKOVEL110F	2.389,83
*125/140-5"	125	10	FKOVEL140E	3.272,69	FKOVEL140F	3.740,81
160-6"	150	10	FKOVEL160E	3.289,17	FKOVEL160F	3.864,00
**200/225-8"	200	10	FKOVEL225E	3.683,37	FKOVEL225F	4.310,24
250/280	***250	10	FKOVEE280E	6.706,90	FKOVEE280F	7.938,77
315	***300	8	FKOVEE315E	6.980,67	FKOVEE315F	8.212,48
355	***350	7	FKOVEE355E	10.123,77	FKOVEE355F	14.020,38
400	***400	6	FKOVEE400E	10.769,97	FKOVEE400F	16.398,97
10"	****250	10	FKOAVVEE810E	6.706,90	FKOAVVEE810F	7.938,77
12"	****300	8	FKOAVVEE812E	6.980,67	FKOAVVEE812F	8.212,48
14"	****350	7	FKOAVVEE814E	10.123,77	FKOAVVEE814F	14.020,38
16"	****400	6	FKOAVVEE816E	10.769,97	FKOAVVEE816F	16.398,97

*Per installazioni su tubi in PVC-U d125, ordinare unitamente alla FKOV d140 il collare speciale QPV FE-FK d125 per valvola a farfalla (QPV125FKE)
- vedi list.R-PVC-U

**Per installazioni su tubi in PVC-U d200, ordinare unitamente alla FKOV d225 il collare speciale QPV FE-FK d200 per valvola a farfalla (QPV200FKE)
- vedi list.R-PVC-U

***ISO-DIN

****ANSI B.16.5 150

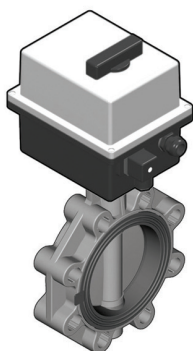
Per DN fino a 100: 12V DC a richiesta

Nota: Per DN250-400 la tensione di alimentazione è 24V AC

FK/CE DN 40÷400

PVC-U

VALVOLA A FARFALLA A COMANDO ELETTRICO



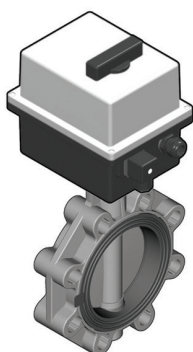
FKOV/CE 90-240V AC LUG ISO

Valvola a farfalla versione LUG ISO-DIN con attuatore elettrico multivolt 90-240 V AC 50-60 Hz

d	DN	PN	Codice EPDM	€	Codice FKM	€
75	65	10	FKOLVEM075E	1.843,12	FKOLVEM075F	2.027,90
90	80	10	FKOLVEM090E	2.289,25	FKOLVEM090F	2.543,85
110	100	10	FKOLVEM110E	2.335,17	FKOLVEM110F	2.640,38
*125/140	125	10	FKOLVEM140E	3.607,19	FKOLVEM140F	4.075,29
160	150	10	FKOLVEM160E	3.650,72	FKOLVEM160F	4.225,56
**200/225	200	10	FKOLVEM225E	4.057,73	FKOLVEM225F	4.684,57

*Per installazioni su tubi in PVC-U d125, ordinare unitamente alla FKOV d140 il collare speciale QPV FE-FK d125 per valvola a farfalla (QPV125FKE) - vedi list.R-PVC-U

**Per installazioni su tubi in PVC-U d200, ordinare unitamente alla FKOV d225 il collare speciale QPV FE-FK d200 per valvola a farfalla (QPV200FKE) - vedi list.R-PVC-U



FKOV/CE 24V AC/DC LUG ISO

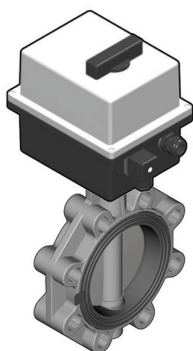
Valvola a farfalla versione LUG ISO-DIN con attuatore elettrico 24 V AC/DC

d	DN	PN	Codice EPDM	€	Codice FKM	€
75	65	10	FKOLVEL075E	1.843,12	FKOLVEL075F	2.027,90
90	80	10	FKOLVEL090E	2.289,25	FKOLVEL090F	2.543,85
110	100	10	FKOLVEL110E	2.335,17	FKOLVEL110F	2.640,38
*125/140	125	10	FKOLVEL140E	3.607,19	FKOLVEL140F	4.075,29
160	150	10	FKOLVEL160E	3.650,72	FKOLVEL160F	4.225,56
**200/225	200	10	FKOLVEL225E	4.057,73	FKOLVEL225F	4.684,57

*Per installazioni su tubi in PVC-U d125, ordinare unitamente alla FKOV d140 il collare speciale QPV FE-FK d125 per valvola a farfalla (QPV125FKE) - vedi list.R-PVC-U

**Per installazioni su tubi in PVC-U d200, ordinare unitamente alla FKOV d225 il collare speciale QPV FE-FK d200 per valvola a farfalla (QPV200FKE) - vedi list.R-PVC-U

Per DN fino a 100: 12V DC a richiesta

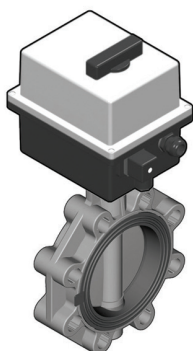


FKOV/CE 90-240V AC LUG ANSI

Valvola a farfalla versione LUG ANSI con attuatore elettrico multivolt 90-240 V AC 50-60 Hz (può operare in modulazione con posizionatore a partire da DN250)

d	DN	PN	Codice EPDM	€	Codice FKM	€
2"1/2	65	10	FKOALVEM212E	1.931,35	FKOALVEM212F	2.116,18
3"	80	10	FKOALVEM300E	2.381,74	FKOALVEM300F	2.636,34
4"	100	10	FKOALVEM400E	2.436,19	FKOALVEM400F	2.741,42
5"	125	10	FKOALVEM500E	3.740,74	FKOALVEM500F	4.208,87
6"	150	10	FKOALVEM600E	3.795,89	FKOALVEM600F	4.370,79
8"	200	10	FKOALVEM800E	4.244,19	FKOALVEM800F	4.871,04
10"	250	6	FKOALVEA810E	8.060,78	FKOALVEA810F	9.292,64
12"	300	6	FKOALVEA812E	8.365,33	FKOALVEA812F	9.597,15

Nota: Per DN250-300 la tensione di alimentazione è 230V AC (115V AC a richiesta)



FKOV/CE 24V AC/DC LUG ANSI

Valvola a farfalla versione LUG ANSI con attuatore elettrico 24 V AC/DC

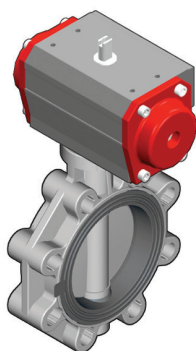
d	DN	PN	Codice EPDM	€	Codice FKM	€
2"1/2	65	10	FKOALVEL212E	1.931,35	FKOALVEL212F	2.116,18
3"	80	10	FKOALVEL300E	2.381,74	FKOALVEL300F	2.636,34
4"	100	10	FKOALVEL400E	2.436,19	FKOALVEL400F	2.741,42
5"	125	10	FKOALVEL500E	3.740,74	FKOALVEL500F	4.208,87
6"	150	10	FKOALVEL600E	3.795,89	FKOALVEL600F	4.370,79
8"	200	10	FKOALVEL800E	4.244,19	FKOALVEL800F	4.871,04
10"	250	6	FKOALVEE810E	8.060,78	FKOALVEE810F	9.292,64
12"	300	6	FKOALVEE812E	8.365,33	FKOALVEE812F	9.597,15

Per DN fino a 100: 12V DC a richiesta
Nota: Per DN250-300 la tensione di alimentazione è 24V AC

FK/CP DN 40÷400

PVC-U

VALVOLA A FARFALLA A COMANDO PNEUMATICO



FKOV/CP DA

Valvola a farfalla con attuatore pneumatico, funzione Doppio Effetto

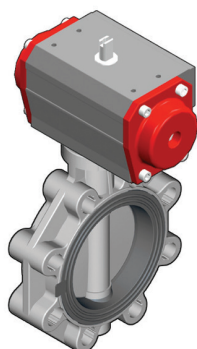
d	DN	PN	Codice EPDM	€	Codice FKM	€
50-1"1/2	40	16	FKOVDA050E	1.042,60	FKOVDA050F	1.190,40
63-2"	50	16	FKOVDA063E	1.065,05	FKOVDA063F	1.222,10
75-2"1/2	65	10	FKOVDA075E	1.121,03	FKOVDA075F	1.305,79
90-3"	80	10	FKOVDA090E	1.123,75	FKOVDA090F	1.363,28
110-4"	100	10	FKOVDA110E	1.147,78	FKOVDA110F	1.454,99
*125/140-5"	125	10	FKOVDA140E	1.441,36	FKOVDA140F	1.909,44
160-6"	150	10	FKOVDA160E	1.593,26	FKOVDA160F	2.168,11
**200/225-8"	200	10	FKOVDA225E	2.105,15	FKOVDA225F	2.852,54
250/280	***250	10	FKOVDA280E	3.421,87	FKOVDA280F	4.653,78
315	***300	8	FKOVDA315E	3.832,49	FKOVDA315F	5.064,42
355	***350	7	FKOVDA355E	7.543,44	FKOVDA355F	10.955,00
400	***400	6	FKOVDA400E	8.109,18	FKOVDA400F	13.037,44
10"	****250	10	FKOAVDA810E	3.421,87	FKOAVDA810F	4.653,78
12"	****300	8	FKOAVDA812E	3.832,49	FKOAVDA812F	5.064,42
14"	****350	7	FKOAVDA814E	7.543,42	FKOAVDA814F	10.955,00
16"	****400	6	FKOAVDA816E	8.109,18	FKOAVDA816F	13.037,44

*Per installazioni su tubi in PVC-U d125, ordinare unitamente alla FKOVA d140 il collare speciale QPV FE-FK d125 per valvola a farfalla (QPV125FKE)
- vedi list.R-PVC-U

**Per installazioni su tubi in PVC-U d200, ordinare unitamente alla FKOVA d225 il collare speciale QPV FE-FK d200 per valvola a farfalla (QPV200FKE)
- vedi list.R-PVC-U

***ISO-DIN

****ANSI B.16.5 150



FKOV/CP NC

Valvola a farfalla con attuatore pneumatico, funzione Normalmente Chiusa

d	DN	PN	Codice EPDM	€	Codice FKM	€
50-1"1/2	40	16	FKOVNC050E	1.116,80	FKOVNC050F	1.264,61
63-2"	50	16	FKOVNC063E	1.293,77	FKOVNC063F	1.450,87
75-2"1/2	65	10	FKOVNC075E	1.361,95	FKOVNC075F	1.546,69
90-3"	80	10	FKOVNC090E	1.602,86	FKOVNC090F	1.841,00
110-4"	100	10	FKOVNC110E	1.626,08	FKOVNC110F	1.932,68
*125/140-5"	125	10	FKOVNC140E	2.385,74	FKOVNC140F	2.853,84
160-6"	150	10	FKOVNC160E	3.276,77	FKOVNC160F	3.851,67
**200/225-8"	200	10	FKOVNC225E	3.870,79	FKOVNC225F	4.666,03
250/280	***250	10	FKOVNC280E	5.611,91	FKOVNC280F	7.288,65
315	***300	8	FKOVNC315E	6.022,50	FKOVNC315F	7.788,22
355	***350	7	FKOVNC355E	8.666,94	FKOVNC355F	12.078,48
400	***400	6	FKOVNC400E	9.232,68	FKOVNC400F	14.160,95
10"	****250	10	FKOAVNC810E	5.611,91	FKOAVNC810F	6.843,75
12"	****300	8	FKOAVNC812E	6.022,50	FKOAVNC812F	7.254,36
14"	****350	7	FKOAVNC814E	8.666,93	FKOAVNC814F	12.078,48
16"	****400	6	FKOAVNC816E	9.232,68	FKOAVNC816F	14.160,95

*Per installazioni su tubi in PVC-U d125, ordinare unitamente alla FKOVC d140 il collare speciale QPV FE-FK d125 per valvola a farfalla (QPV125FKE)
- vedi list.R-PVC-U

**Per installazioni su tubi in PVC-U d200, ordinare unitamente alla FKOVC d225 il collare speciale QPV FE-FK d200 per valvola a farfalla (QPV200FKE)
- vedi list.R-PVC-U

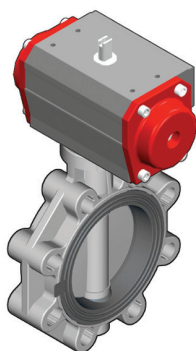
***ISO-DIN

****ANSI B.16.5 150

FK/CP DN 40÷400

PVC-U

VALVOLA A FARFALLA A COMANDO PNEUMATICO



FKOV/CP NO

Valvola a farfalla con attuatore pneumatico, funzione Normalmente Aperta

d	DN	PN	Codice EPDM	€	Codice FKM	€
50-1"1/2	40	16	FKOVNO050E	1.116,80	FKOVNO050F	1.264,61
63-2"	50	16	FKOVNO063E	1.293,77	FKOVNO063F	1.450,87
75-2"1/2	65	10	FKOVNO075E	1.361,95	FKOVNO075F	1.546,69
90-3"	80	10	FKOVNO090E	1.602,86	FKOVNO090F	1.841,00
110-4"	100	10	FKOVNO110E	1.626,08	FKOVNO110F	1.932,68
*125/140-5"	125	10	FKOVNO140E	2.385,74	FKOVNO140F	2.853,84
160-6"	150	10	FKOVNO160E	3.276,77	FKOVNO160F	3.851,67
**200/225-8"	200	10	FKOVNO225E	4.582,60	FKOVNO225F	5.377,86
250/280	***250	10	FKOVNO280E	5.611,91	FKOVNO280F	6.843,75
315	***300	8	FKOVNO315E	6.022,50	FKOVNO315F	7.254,36
355	***350	7	FKOVNO355E	8.450,42	FKOVNO355F	11.861,99
400	***400	6	FKOVNO400E	9.016,18	FKOVNO400F	13.944,43
10"	****250	10	FKOAVNO810E	5.611,91	FKOAVNO810F	6.843,75
12"	****300	8	FKOAVNO812E	6.022,50	FKOAVNO812F	7.254,36
14"	****350	7	FKOAVNO814E	8.450,42	FKOAVNO814F	11.861,99
16"	****400	6	FKOAVNO816E	9.016,18	FKOAVNO816F	13.944,43

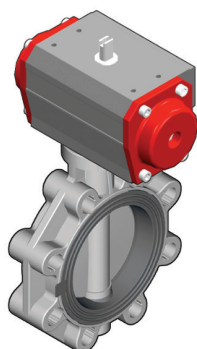
*Per installazioni su tubi in PVC-U d125, ordinare unitamente alla FKOV d140 il collare speciale QPV FE-FK d125 per valvola a farfalla (QPV125FKE)
- vedi list.R-PVC-U

**Per installazioni su tubi in PVC-U d200, ordinare unitamente alla FKOV d225 il collare speciale QPV FE-FK d200 per valvola a farfalla (QPV200FKE)
- vedi list.R-PVC-U

***ISO-DIN

****ANSI B.16.5 150

Nota: indicatore ottico di posizione di serie



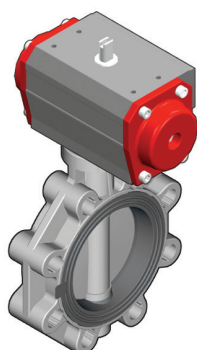
FKOV/CP DA LUG ISO-DIN

Valvola a farfalla versione LUG ISO-DIN con attuatore pneumatico, funzione Doppio Effetto

d	DN	PN	Codice EPDM	€	Codice FKM	€
75	65	10	FKOLVDA075E	1.297,56	FKOLVDA075F	1.482,28
90	80	10	FKOLVDA090E	1.354,38	FKOLVDA090F	1.593,90
110	100	10	FKOLVDA110E	1.398,31	FKOLVDA110F	1.705,55
*125/140	125	10	FKOLVDA140E	1.775,83	FKOLVDA140F	2.243,89
160	150	10	FKOLVDA160E	1.954,77	FKOLVDA160F	2.529,70
**200/225	200	10	FKOLVDA225E	2.479,52	FKOLVDA225F	3.226,91

*Per installazioni su tubi in PVC-U d125, ordinare unitamente alla FKOVA d140 il collare speciale QPV FE-FK d125 per valvola a farfalla (QPV125FKE) - vedi list.R-PVC-U

**Per installazioni su tubi in PVC-U d200, ordinare unitamente alla FKOVA d225 il collare speciale QPV FE-FK d200 per valvola a farfalla (QPV200FKE) - vedi list.R-PVC-U



FKOV/CP NC LUG ISO-DIN

Valvola a farfalla versione LUG ISO-DIN con attuatore pneumatico, funzione Normalmente Chiusa

d	DN	PN	Codice EPDM	€	Codice FKM	€
75	65	10	FKOLVNC075E	1.538,45	FKOLVNC075F	1.723,18
90	80	10	FKOLVNC090E	1.833,47	FKOLVNC090F	2.071,63
110	100	10	FKOLVNC110E	1.876,61	FKOLVNC110F	2.183,21
*125/140	125	10	FKOLVNC140E	2.720,21	FKOLVNC140F	3.188,34
160	150	10	FKOLVNC160E	3.638,39	FKOLVNC160F	4.213,25
**200/225	200	10	FKOLVNC225E	4.956,98	FKOLVNC225F	5.752,24

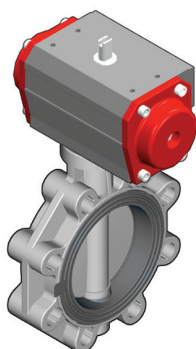
*Per installazioni su tubi in PVC-U d125, ordinare unitamente alla FKOVA d140 il collare speciale QPV FE-FK d125 per valvola a farfalla (QPV125FKE) - vedi list.R-PVC-U

**Per installazioni su tubi in PVC-U d200, ordinare unitamente alla FKOVA d225 il collare speciale QPV FE-FK d200 per valvola a farfalla (QPV200FKE) - vedi list.R-PVC-U

FK/CP DN 40÷400

PVC-U

VALVOLA A FARFALLA A COMANDO PNEUMATICO



FKOV/CP NO LUG ISO-DIN

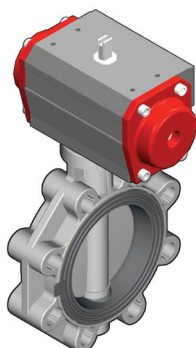
Valvola a farfalla versione LUG ISO-DIN con attuatore pneumatico, funzione Normalmente Aperta

d	DN	PN	Codice EPDM	€	Codice FKM	€
75	65	10	FKOLVNO075E	1.538,45	FKOLVNO075F	1.723,18
90	80	10	FKOLVNO090E	1.833,47	FKOLVNO090F	2.071,63
110	100	10	FKOLVNO110E	1.876,61	FKOLVNO110F	2.183,21
*125/140	125	10	FKOLVNO140E	2.720,21	FKOLVNO140F	3.188,34
160	150	10	FKOLVNO160E	3.638,39	FKOLVNO160F	4.213,25
**200/225	200	10	FKOLVNO225E	4.956,98	FKOLVNO225F	5.752,24

*Per installazioni su tubi in PVC-U d125, ordinare unitamente alla FKOV d140 il collare speciale QPV FE-FK d125 per valvola a farfalla (QPV125FKE) - vedi list.R-PVC-U

**Per installazioni su tubi in PVC-U d200, ordinare unitamente alla FKOV d225 il collare speciale QPV FE-FK d200 per valvola a farfalla (QPV200FKE) - vedi list.R-PVC-U

Nota: indicatore ottico di posizione di serie



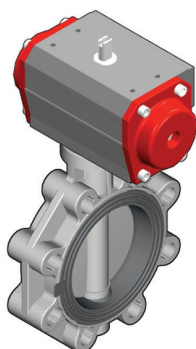
FKOV/CP DA LUG ANSI

Valvola a farfalla versione LUG ANSI 150 con attuatore pneumatico, funzione Doppio Effetto

d	DN	PN	Codice EPDM	€	Codice FKM	€
2"1/2	65	10	FKOALVDA212E	1.385,80	FKOALVDA212F	1.570,55
3"	80	10	FKOALVDA300E	1.446,91	FKOALVDA300F	1.686,39
4"	100	10	FKOALVDA400E	1.499,36	FKOALVDA400F	1.806,57
5"	125	10	FKOALVDA500E	1.909,41	FKOALVDA500F	2.377,47
6"	150	10	FKOALVDA600E	2.099,98	FKOALVDA600F	2.674,87
8"	200	10	FKOALVDA800E	2.665,98	FKOALVDA800F	3.413,33
10"	250	6	FKOALVDA810E	4.775,75	FKOALVDA810F	6.007,64
12"	300	6	FKOALVDA812E	5.217,17	FKOALVDA812F	6.449,06

*Per installazioni su tubi in PVC-U d125, ordinare unitamente alla FKOV d140 il collare speciale QPV FE-FK d125 per valvola a farfalla (QPV125FKE) - vedi list.R-PVC-U

**Per installazioni su tubi in PVC-U d200, ordinare unitamente alla FKOV d225 il collare speciale QPV FE-FK d200 per valvola a farfalla (QPV200FKE) - vedi list.R-PVC-U

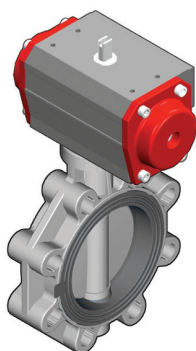


FKOV/CP NC LUG ANSI

Valvola a farfalla versione LUG ANSI 150 con attuatore pneumatico, funzione Normalmente Chiusa

d	DN	PN	Codice EPDM	€	Codice FKM	€
2"1/2	65	10	FKOALVNC212E	1.626,66	FKOALVNC212F	1.811,44
3"	80	10	FKOALVNC300E	1.925,98	FKOALVNC300F	2.164,14
4"	100	10	FKOALVNC400E	1.977,70	FKOALVNC400F	2.284,27
5"	125	10	FKOALVNC500E	2.853,76	FKOALVNC500F	3.321,88
6"	150	10	FKOALVNC600E	3.783,54	FKOALVNC600F	4.358,46
8"	200	10	FKOALVNC800E	5.143,43	FKOALVNC800F	5.938,67
10"	250	6	FKOALVNC810E	6.965,76	FKOALVNC810F	8.197,61
12"	300	6	FKOALVNC812E	7.407,15	FKOALVNC812F	8.639,03

Nota: indicatore ottico di posizione di serie



FKOV/CP NO LUG ANSI

Valvola a farfalla versione LUG ANSI 150 con attuatore pneumatico, funzione Normalmente Aperta

d	DN	PN	Codice EPDM	€	Codice FKM	€
2"1/2	65	10	FKOALVNO212E	1.626,66	FKOALVNO212F	1.811,44
3"	80	10	FKOALVNO300E	1.925,98	FKOALVNO300F	2.164,14
4"	100	10	FKOALVNO400E	1.977,70	FKOALVNO400F	2.284,27
5"	125	10	FKOALVNO500E	2.853,76	FKOALVNO500F	3.321,88
6"	150	10	FKOALVNO600E	3.783,54	FKOALVNO600F	4.358,46
8"	200	10	FKOALVNO800E	5.143,43	FKOALVNO800F	5.938,67
10"	250	6	FKOALVNO810E	6.965,76	FKOALVNO810F	8.197,61
12"	300	6	FKOALVNO812E	7.407,15	FKOALVNO812F	8.639,03

Nota: indicatore ottico di posizione di serie

DK/CP DN 15÷65

PVC-U

VALVOLA A MEMBRANA A COMANDO PNEUMATICO PN10



DKDV/CP NC

Valvola a membrana a comando pneumatico con attacchi maschio, serie metrica. Funzione Normalmente Chiusa

d	DN	PN	Codice EPDM	€	Codice FKM	€	Codice PTFE	€
20	15	10	DKDVNC020E	485,15	DKDVNC020F	604,99	DKDVNC020P	642,24
25	20	10	DKDVNC025E	510,78	DKDVNC025F	629,46	DKDVNC025P	666,68
32	25	10	DKDVNC032E	635,10	DKDVNC032F	806,19	DKDVNC032P	854,13
40	32	10	DKDVNC040E	837,67	DKDVNC040F	1.088,14	DKDVNC040P	1.137,46
50	40	10	DKDVNC050E	918,42	DKDVNC050F	1.227,78	DKDVNC050P	1.279,79
63	50	10	DKDVNC063E	1.164,82	DKDVNC063F	1.512,57	DKDVNC063P	1.576,63
75	65	10	DKDVNC075E	1.397,74	DKDVNC075F	1.815,05	DKDVNC075P	1.891,94



DKDV/CP NO

Valvola a membrana a comando pneumatico con attacchi maschio, serie metrica. Funzione Normalmente Aperta

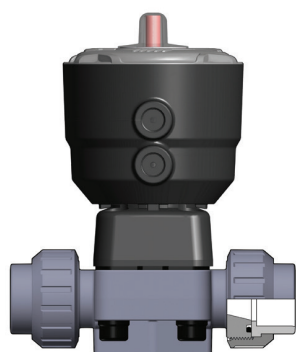
d	DN	PN	Codice EPDM	€	Codice FKM	€	Codice PTFE	€
20	15	10	DKDVNO020E	438,61	DKDVNO020F	558,43	DKDVNO020P	595,67
25	20	10	DKDVNO025E	464,19	DKDVNO025F	582,89	DKDVNO025P	620,11
32	25	10	DKDVNO032E	520,66	DKDVNO032F	686,16	DKDVNO032P	757,44
40	32	10	DKDVNO040E	534,47	DKDVNO040F	746,80	DKDVNO040P	852,23
50	40	10	DKDVNO050E	627,83	DKDVNO050F	791,98	DKDVNO050P	900,35
63	50	10	DKDVNO063E	700,12	DKDVNO063F	1.105,11	DKDVNO063P	1.163,82
75	65	10	DKDVNO075E	840,14	DKDVNO075F	1.326,14	DKDVNO075P	1.396,61



DKDV/CP DA

Valvola a membrana a comando pneumatico con attacchi maschio, serie metrica. Funzione Doppio Effetto

d	DN	PN	Codice EPDM	€	Codice FKM	€	Codice PTFE	€
20	15	10	DKDVDA020E	392,03	DKDVDA020F	511,87	DKDVDA020P	549,12
25	20	10	DKDVDA025E	417,65	DKDVDA025F	536,32	DKDVDA025P	573,54
32	25	10	DKDVDA032E	473,08	DKDVDA032F	628,92	DKDVDA032P	695,45
40	32	10	DKDVDA040E	485,88	DKDVDA040F	678,92	DKDVDA040P	774,72
50	40	10	DKDVDA050E	570,73	DKDVDA050F	719,97	DKDVDA050P	818,50
63	50	10	DKDVDA063E	636,48	DKDVDA063F	1.004,65	DKDVDA063P	1.058,02
75	65	10	DKDVDA075E	763,77	DKDVDA075F	1.205,59	DKDVDA075P	1.269,63



DKUIV/CP NC

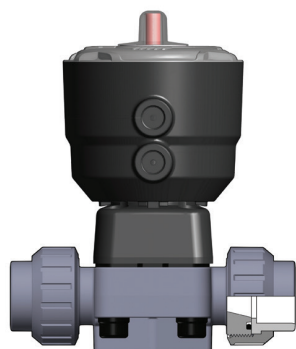
Valvola a membrana a comando pneumatico con attacchi a bocchettone femmina, serie metrica. Funzione Normalmente Chiusa

d	DN	PN	Codice EPDM	€	Codice FKM	€	Codice PTFE	€
20	15	10	DKUIVNC020E	502,62	DKUIVNC020F	630,54	DKUIVNC020P	668,98
25	20	10	DKUIVNC025E	534,05	DKUIVNC025F	649,20	DKUIVNC025P	687,66
32	25	10	DKUIVNC032E	656,99	DKUIVNC032F	836,32	DKUIVNC032P	886,97
40	32	10	DKUIVNC040E	870,52	DKUIVNC040F	1.137,46	DKUIVNC040P	1.181,19
50	40	10	DKUIVNC050E	948,55	DKUIVNC050F	1.277,07	DKUIVNC050P	1.327,64
63	50	10	DKUIVNC063E	1.207,23	DKUIVNC063F	1.563,36	DKUIVNC063P	1.625,34

DK/CP DN 15÷65

PVC-U

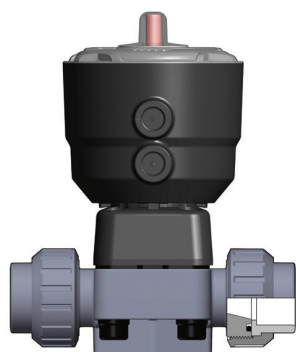
VALVOLA A MEMBRANA A COMANDO PNEUMATICO PN10



DKUIV/CP NO

Valvola a membrana a comando pneumatico con attacchi a bocchettone femmina, serie metrica. Funzione Normalmente Aperta

d	DN	PN	Codice EPDM	€	Codice FKM	€	Codice PTFE	€
20	15	10	DKUIVNO020E	456,09	DKUIVNO020F	584,00	DKUIVNO020P	622,44
25	20	10	DKUIVNO025E	487,46	DKUIVNO025F	602,62	DKUIVNO025P	641,09
32	25	10	DKUIVNO032E	551,12	DKUIVNO032F	714,27	DKUIVNO032P	788,56
40	32	10	DKUIVNO040E	572,12	DKUIVNO040F	783,31	DKUIVNO040P	883,31
50	40	10	DKUIVNO050E	676,03	DKUIVNO050F	844,71	DKUIVNO050P	947,65
63	50	10	DKUIVNO063E	754,11	DKUIVNO063F	1.084,09	DKUIVNO063P	1.216,22



DKUIV/CP DA

Valvola a membrana a comando pneumatico con attacchi a bocchettone femmina, serie metrica. Funzione Doppio Effetto

d	DN	PN	Codice EPDM	€	Codice FKM	€	Codice PTFE	€
20	15	10	DKUIVDA020E	409,50	DKUIVDA020F	537,46	DKUIVDA020P	575,85
25	20	10	DKUIVDA025E	440,93	DKUIVDA025F	556,07	DKUIVDA025P	594,52
32	25	10	DKUIVDA032E	501,80	DKUIVDA032F	655,41	DKUIVDA032P	720,08
40	32	10	DKUIVDA040E	520,11	DKUIVDA040F	712,10	DKUIVDA040P	803,02
50	40	10	DKUIVDA050E	614,56	DKUIVDA050F	767,89	DKUIVDA050P	861,50
63	50	10	DKUIVDA063E	685,54	DKUIVDA063F	985,52	DKUIVDA063P	1.105,66



DKUFV/CP NC

Valvola a membrana a comando pneumatico con attacchi a bocchettone femmina, filettatura cilindrica gas. Funzione Normalmente Chiusa

R	DN	PN	Codice EPDM	€	Codice FKM	€	Codice PTFE	€
1/2"	15	10	DKUFVNC012E	502,62	DKUFVNC012F	630,54	DKUFVNC012P	668,98
3/4"	20	10	DKUFVNC034E	534,05	DKUFVNC034F	649,20	DKUFVNC034P	687,66
1"	25	10	DKUFVNC100E	656,99	DKUFVNC100F	836,32	DKUFVNC100P	886,97
1 1/4"	32	10	DKUFVNC114E	870,52	DKUFVNC114F	1.137,46	DKUFVNC114P	1.181,19
1 1/2"	40	10	DKUFVNC112E	948,55	DKUFVNC112F	1.277,07	DKUFVNC112P	1.327,64
2"	50	10	DKUFVNC200E	1.207,23	DKUFVNC200F	1.565,17	DKUFVNC200P	1.625,34



DKUFV/CP NO

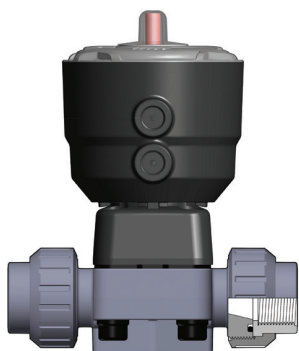
Valvola a membrana a comando pneumatico con attacchi a bocchettone femmina, filettatura cilindrica gas. Funzione Normalmente Aperta

R	DN	PN	Codice EPDM	€	Codice FKM	€	Codice PTFE	€
1/2"	15	10	DKUFVNO012E	456,09	DKUFVNO012F	584,00	DKUFVNO012P	622,44
3/4"	20	10	DKUFVNO034E	487,46	DKUFVNO034F	602,62	DKUFVNO034P	641,09
1"	25	10	DKUFVNO100E	551,12	DKUFVNO100F	725,38	DKUFVNO100P	788,56
1 1/4"	32	10	DKUFVNO114E	572,12	DKUFVNO114F	805,51	DKUFVNO114P	883,31
1 1/2"	40	10	DKUFVNO112E	676,03	DKUFVNO112F	844,71	DKUFVNO112P	947,65
2"	50	10	DKUFVNO200E	754,11	DKUFVNO200F	1.109,09	DKUFVNO200P	1.216,22

DK/CP DN 15÷65

PVC-U

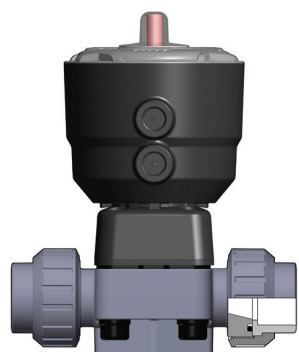
VALVOLA A MEMBRANA A COMANDO PNEUMATICO PN10



DKUFV/CP DA

Valvola a membrana a comando pneumatico con attacchi a bocchettone femmina, filettatura cilindrica gas. Funzione Doppio Effetto

R	DN	PN	Codice EPDM	€	Codice FKM	€	Codice PTFE	€
1/2"	15	10	DKUFVDA012E	409,50	DKUFVDA012F	537,46	DKUFVDA012P	575,85
3/4"	20	10	DKUFVDA034E	440,93	DKUFVDA034F	556,07	DKUFVDA034P	594,52
1"	25	10	DKUFVDA100E	501,80	DKUFVDA100F	665,48	DKUFVDA100P	720,08
1 1/4"	32	10	DKUFVDA114E	520,11	DKUFVDA114F	732,27	DKUFVDA114P	803,02
1 1/2"	40	10	DKUFVDA112E	614,56	DKUFVDA112F	767,89	DKUFVDA112P	861,50
2"	50	10	DKUFVDA200E	685,54	DKUFVDA200F	1.008,25	DKUFVDA200P	1.105,66



DKUAV/CP NC

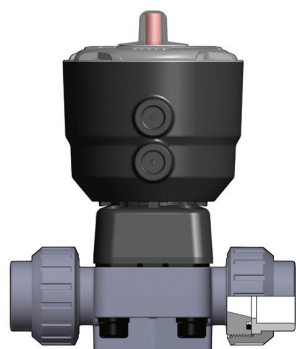
Valvola a membrana a comando pneumatico con attacchi a bocchettone femmina per incollaggio, serie ASTM. Funzione Normalmente Chiusa

R	DN	PN	Codice EPDM	€	Codice FKM	€	Codice PTFE	€
1/2"	15	10	DKUAVNC012E	502,62	DKUAVNC012F	630,54	DKUAVNC012P	668,98
3/4"	20	10	DKUAVNC034E	534,05	DKUAVNC034F	649,20	DKUAVNC034P	687,66
1"	25	10	DKUAVNC100E	656,99	DKUAVNC100F	836,32	DKUAVNC100P	886,97
1 1/4"	32	10	DKUAVNC114E	870,52	DKUAVNC114F	1.137,46	DKUAVNC114P	1.181,19
1 1/2"	40	10	DKUAVNC112E	948,55	DKUAVNC112F	1.277,07	DKUAVNC112P	1.327,64
2"	50	10	DKUAVNC200E	1.207,23	DKUAVNC200F	1.563,36	DKUAVNC200P	1.625,34

DK/CP DN 15÷65 PVC-U

VALVOLA A MEMBRANA A COMANDO PNEUMATICO PN10

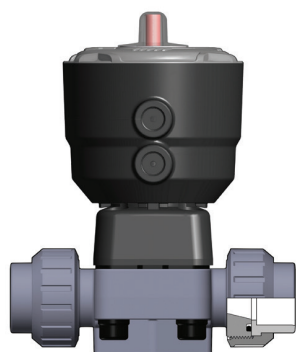
PVC-U



DKUAV/CP NO

Valvola a membrana a comando pneumatico con attacchi a bocchettone femmina per incollaggio, serie ASTM. Funzione Normalmente Aperta

R	DN	PN	Codice EPDM	€	Codice FKM	€	Codice PTFE	€
1/2"	15	10	DKUAVNO012E	456,09	DKUAVNO012F	584,00	DKUAVNO012P	622,44
3/4"	20	10	DKUAVNO034E	487,46	DKUAVNO034F	602,62	DKUAVNO034P	641,09
1"	25	10	DKUAVNO100E	551,12	DKUAVNO100F	714,27	DKUAVNO100P	788,56
1 1/4"	32	10	DKUAVNO114E	572,12	DKUAVNO114F	783,30	DKUAVNO114P	883,31
1 1/2"	40	10	DKUAVNO112E	676,03	DKUAVNO112F	844,71	DKUAVNO112P	947,65
2"	50	10	DKUAVNO200E	754,11	DKUAVNO200F	1.084,09	DKUAVNO200P	1.216,22



DKUAV/CP DA

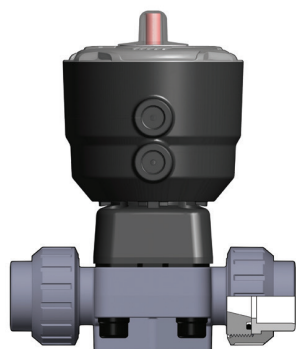
Valvola a membrana a comando pneumatico con attacchi a bocchettone femmina per incollaggio, serie ASTM. Funzione Doppio Effetto

R	DN	PN	Codice EPDM	€	Codice FKM	€	Codice PTFE	€
1/2"	15	10	DKUAVDA012E	409,50	DKUAVDA012F	537,46	DKUAVDA012P	575,85
3/4"	20	10	DKUAVDA034E	440,93	DKUAVDA034F	556,07	DKUAVDA034P	594,52
1"	25	10	DKUAVDA100E	501,80	DKUAVDA100F	655,41	DKUAVDA100P	720,08
1 1/4"	32	10	DKUAVDA114E	520,11	DKUAVDA114F	712,10	DKUAVDA114P	803,02
1 1/2"	40	10	DKUAVDA112E	614,56	DKUAVDA112F	767,89	DKUAVDA112P	861,50
2"	50	10	DKUAVDA200E	685,54	DKUAVDA200F	985,52	DKUAVDA200P	1.105,66

DK/CP DN 15÷65

PVC-U

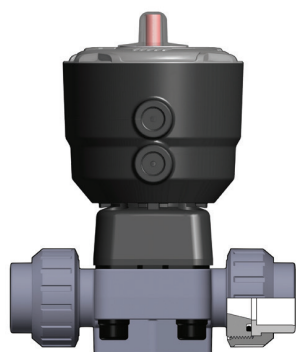
VALVOLA A MEMBRANA A COMANDO PNEUMATICO PN10



DKULV/CP NC

Valvola a membrana a comando pneumatico con attacchi a bocchettone femmina per incollaggio, serie BS. Funzione Normalmente Chiusa

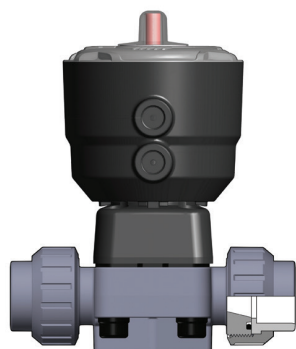
d	DN	PN	Codice EPDM	€	Codice FKM	€	Codice PTFE	€
1/2"	15	10	DKULVNC012E	502,62	DKULVNC012F	630,54	DKULVNC012P	668,98
3/4"	20	10	DKULVNC034E	534,05	DKULVNC034F	649,20	DKULVNC034P	687,66
1"	25	10	DKULVNC100E	656,99	DKULVNC100F	836,32	DKULVNC100P	886,97
1"1/4	32	10	DKULVNC114E	870,52	DKULVNC114F	1.137,46	DKULVNC114P	1.181,19
1"1/2	40	10	DKULVNC112E	948,55	DKULVNC112F	1.277,07	DKULVNC112P	1.327,64
2"	50	10	DKULVNC200E	1.207,23	DKULVNC200F	1.563,36	DKULVNC200P	1.625,34



DKULV/CP NO

Valvola a membrana a comando pneumatico con attacchi a bocchettone femmina per incollaggio, serie BS. Funzione Normalmente Aperta

d	DN	PN	Codice EPDM	€	Codice FKM	€	Codice PTFE	€
1/2"	15	10	DKULVNO012E	456,09	DKULVNO012F	584,00	DKULVNO012P	622,44
3/4"	20	10	DKULVNO034E	487,46	DKULVNO034F	602,62	DKULVNO034P	641,09
1"	25	10	DKULVNO100E	551,12	DKULVNO100F	714,27	DKULVNO100P	788,56
1"1/4	32	10	DKULVNO114E	572,12	DKULVNO114F	783,30	DKULVNO114P	883,31
1"1/2	40	10	DKULVNO112E	676,03	DKULVNO112F	844,71	DKULVNO112P	947,65
2"	50	10	DKULVNO200E	754,11	DKULVNO200F	1.084,09	DKULVNO200P	1.216,22



DKULV/CP DA

Valvola a membrana a comando pneumatico con attacchi a bocchettone femmina per incollaggio, serie BS. Funzione Doppio Effetto

d	DN	PN	Codice EPDM	€	Codice FKM	€	Codice PTFE	€
1/2"	15	10	DKULVDA012E	409,50	DKULVDA012F	537,46	DKULVDA012P	575,85
3/4"	20	10	DKULVDA034E	440,93	DKULVDA034F	556,07	DKULVDA034P	594,52
1"	25	10	DKULVDA100E	501,80	DKULVDA100F	655,41	DKULVDA100P	720,08
1"1/4	32	10	DKULVDA114E	520,11	DKULVDA114F	712,10	DKULVDA114P	803,02
1"1/2	40	10	DKULVDA112E	614,56	DKULVDA112F	767,89	DKULVDA112P	861,50
2"	50	10	DKULVDA200E	685,54	DKULVDA200F	985,52	DKULVDA200P	1.105,66



DKOV/CP NC

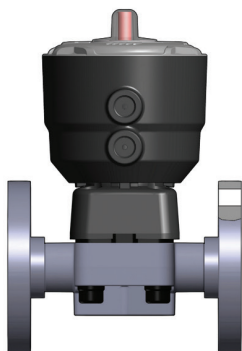
Valvola a membrana a comando pneumatico con corpo flangiato monolitico foratura PN10/16. Scartamento secondo EN 558-1. Funzione Normalmente Chiusa

d	DN	PN	Codice EPDM	€	Codice FKM	€	Codice PTFE	€
20	15	10	DKOVNC020E	543,37	DKOVNC020F	663,21	DKOVNC020P	700,46
25	20	10	DKOVNC025E	572,07	DKOVNC025F	690,72	DKOVNC025P	727,93
32	25	10	DKOVNC032E	711,34	DKOVNC032F	882,40	DKOVNC032P	930,34
40	32	10	DKOVNC040E	938,20	DKOVNC040F	1.188,70	DKOVNC040P	1.237,96
50	40	10	DKOVNC050E	1.028,63	DKOVNC050F	1.337,95	DKOVNC050P	1.389,98
63	50	10	DKOVNC063E	1.304,61	DKOVNC063F	1.652,19	DKOVNC063P	1.716,42
75	65	10	DKOVNC075E	1.565,51	DKOVNC075F	1.982,65	DKOVNC075P	2.059,70

DK/CP DN 15÷65

PVC-U

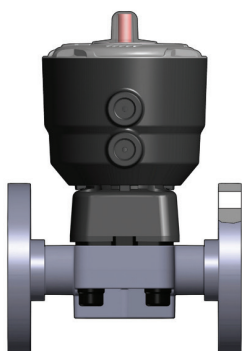
VALVOLA A MEMBRANA A COMANDO PNEUMATICO PN10



DKOV/CP NO

Valvola a membrana a comando pneumatico con corpo flangiato monolitico foratura PN10/16. Scartamento secondo EN 558-1. Funzione Normalmente Aperta

d	DN	PN	Codice EPDM	€	Codice FKM	€	Codice PTFE	€
20	15	10	DKOVNO020E	496,81	DKOVNO020F	616,65	DKOVNO020P	653,88
25	20	10	DKOVNO025E	525,52	DKOVNO025F	644,14	DKOVNO025P	681,39
32	25	10	DKOVNO032E	606,60	DKOVNO032F	772,09	DKOVNO032P	863,86
40	32	10	DKOVNO040E	645,08	DKOVNO040F	857,42	DKOVNO040P	962,75
50	40	10	DKOVNO050E	749,05	DKOVNO050F	913,19	DKOVNO050P	1.021,54
63	50	10	DKOVNO063E	853,88	DKOVNO063F	1.258,87	DKOVNO063P	1.317,59
75	65	10	DKOVNO075E	1.024,67	DKOVNO075F	1.510,63	DKOVNO075P	1.581,11

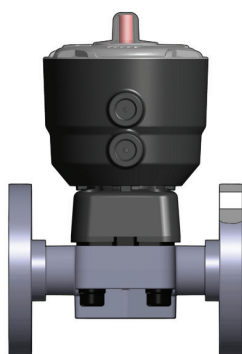


DKOV/CP DA

Valvola a membrana a comando pneumatico con corpo flangiato monolitico foratura PN10/16. Scartamento secondo EN 558-1. Funzione Doppio Effetto

d	DN	PN	Codice EPDM	€	Codice FKM	€	Codice PTFE	€
20	15	10	DKOVDA020E	450,25	DKOVDA020F	570,12	DKOVDA020P	607,34
25	20	10	DKOVDA025E	478,95	DKOVDA025F	597,58	DKOVDA025P	634,80
32	25	10	DKOVDA032E	554,01	DKOVDA032F	709,84	DKOVDA032P	776,32
40	32	10	DKOVDA040E	586,42	DKOVDA040F	779,45	DKOVDA040P	875,23
50	40	10	DKOVDA050E	680,96	DKOVDA050F	830,18	DKOVDA050P	928,67
63	50	10	DKOVDA063E	776,28	DKOVDA063F	1.144,40	DKOVDA063P	1.197,82
75	65	10	DKOVDA075E	931,51	DKOVDA075F	1.373,30	DKOVDA075P	1.437,37

VALVOLA A MEMBRANA A COMANDO PNEUMATICO PN10

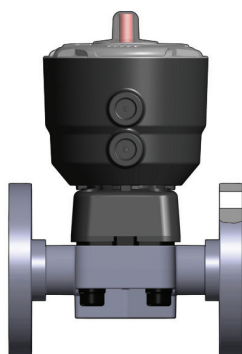


DKOAV/CP NC

Valvola a membrana a comando pneumatico con corpo flangiato monolitico foratura ANSI B16.5 cl. 150 #FF. Funzione Normalmente Chiusa

d	DN	PN	Codice EPDM	€	Codice FKM	€	Codice PTFE	€
1/2"	15	10	DKOAVNC012E	543,37	DKOAVNC012F	663,21	DKOAVNC012P	700,46
3/4"	20	10	DKOAVNC034E	572,07	DKOAVNC034F	690,72	DKOAVNC034P	727,94
1"	25	10	DKOAVNC100E	711,34	DKOAVNC100F	882,40	DKOAVNC100P	930,34
1" 1/4	32	10	DKOAVNC114E	938,20	DKOAVNC114F	1.188,70	DKOAVNC114P	1.237,96
1" 1/2	40	10	DKOAVNC112E	1.028,63	DKOAVNC112F	1.337,95	DKOAVNC112P	1.389,98
2"	50	10	DKOAVNC200E	1.304,61	DKOAVNC200F	1.652,19	DKOAVNC200P	1.716,42
2" 1/2	65	10	DKOAVNC212E	1.565,51	DKOAVNC212F	1.982,65	DKOAVNC212P	2.059,70

Per installazioni precedenti ad ottobre 2017 contattare il supporto tecnico FIP



DKOAV/CP NO

Valvola a membrana a comando pneumatico con corpo flangiato monolitico foratura ANSI B16.5 cl. 150 #FF. Funzione Normalmente Aperta

d	DN	PN	Codice EPDM	€	Codice FKM	€	Codice PTFE	€
1/2"	15	10	DKOAVNO012E	496,81	DKOAVNO012F	616,65	DKOAVNO012P	653,88
3/4"	20	10	DKOAVNO034E	525,52	DKOAVNO034F	644,14	DKOAVNO034P	681,39
1"	25	10	DKOAVNO100E	606,60	DKOAVNO100F	772,09	DKOAVNO100P	863,86
1" 1/4	32	10	DKOAVNO114E	645,08	DKOAVNO114F	857,42	DKOAVNO114P	962,75
1" 1/2	40	10	DKOAVNO112E	749,05	DKOAVNO112F	913,19	DKOAVNO112P	1.021,54
2"	50	10	DKOAVNO200E	853,88	DKOAVNO200F	1.258,87	DKOAVNO200P	1.317,59
2" 1/2	65	10	DKOAVNO212E	1.722,06	DKOAVNO212F	2.180,91	DKOAVNO212P	2.265,65

Per installazioni precedenti ad ottobre 2017 contattare il supporto tecnico FIP

DK/CP DN 15÷65

PVC-U

VALVOLA A MEMBRANA A COMANDO PNEUMATICO PN10



DKOAV/CP DA

Valvola a membrana a comando pneumatico con corpo flangiato monolitico foratura ANSI B16.5 cl. 150 #FF. Funzione Doppio Effetto

d	DN	PN	Codice EPDM	€	Codice FKM	€	Codice PTFE	€
1/2"	15	10	DKOAVDA012E	450,25	DKOAVDA012F	570,12	DKOAVDA012P	607,34
3/4"	20	10	DKOAVDA034E	478,95	DKOAVDA034F	597,58	DKOAVDA034P	634,80
1"	25	10	DKOAVDA100E	554,01	DKOAVDA100F	709,84	DKOAVDA100P	776,32
1" 1/4	32	10	DKOAVDA114E	586,42	DKOAVDA114F	779,45	DKOAVDA114P	875,23
1" 1/2	40	10	DKOAVDA112E	680,96	DKOAVDA112F	830,18	DKOAVDA112P	928,67
2"	50	10	DKOAVDA200E	776,28	DKOAVDA200F	1.144,40	DKOAVDA200P	1.197,82
2" 1/2	65	10	DKOAVDA212E	1.408,95	DKOAVDA212F	1.784,39	DKOAVDA212P	1.853,74

Per installazioni precedenti ad ottobre 2017 contattare il supporto tecnico FIP

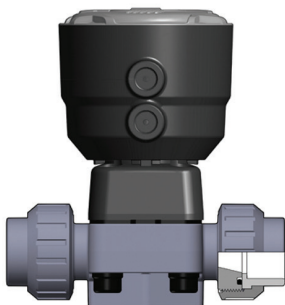
VALVOLA A MEMBRANA A 2 VIE A COMANDO PNEUMATICO PN6 PER APPLICAZIONI A PRESSIONE LIMITATA



DKBDV/CP NC

Valvola a membrana a comando pneumatico con attacchi maschio, serie metrica. Funzione Normalmente Chiusa

d	DN	PN	Codice EPDM	€
20	15	6	DKBDVNC020E	373,56
25	20	6	DKBDVNC025E	393,28
32	25	6	DKBDVNC032E	514,11
40	32	6	DKBDVNC040E	638,23
50	40	6	DKBDVNC050E	699,75
63	50	6	DKBDVNC063E	887,46
75	65	6	DKBDVNC075E	1.064,95



DKBUIV/CP NC

Valvola a membrana a comando pneumatico con attacchi a bocchettone femmina, serie metrica. Funzione Normalmente Chiusa

d	DN	PN	Codice EPDM	€
20	15	6	DKBUIVNC020E	387,03
25	20	6	DKBUIVNC025E	411,21
32	25	6	DKBUIVNC032E	531,86
40	32	6	DKBUIVNC040E	663,26
50	40	6	DKBUIVNC050E	722,70
63	50	6	DKBUIVNC063E	919,79

DKB/CP DN 15÷65 PVC-U

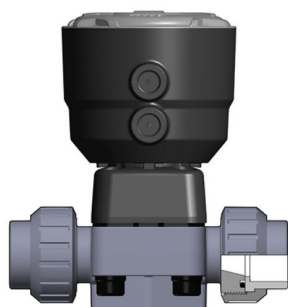
VALVOLA A MEMBRANA A 2 VIE A COMANDO PNEUMATICO PN6 PER APPLICAZIONI A PRESSIONE LIMITATA



DKBUFV/CP NC

Valvola a membrana a comando pneumatico con attacchi a bocchettone femmina, filettatura cilindrica gas. Funzione Normalmente Chiusa

R	DN	PN	Codice EPDM	€
1/2"	15	6	DKBUFVNC012E	387,03
3/4"	20	6	DKBUFVNC034E	411,21
1"	25	6	DKBUFVNC100E	531,86
1"1/4	32	6	DKBUFVNC114E	663,26
1"1/2	40	6	DKBUFVNC112E	722,70
2"	50	6	DKBUFVNC200E	919,79

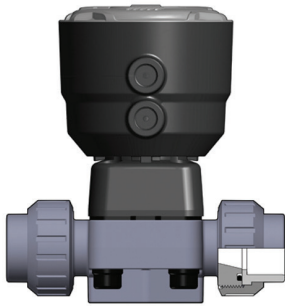


DKBUAV/CP NC

Valvola a membrana a comando pneumatico con attacchi a bocchettone femmina per incollaggio, serie ASTM. Funzione Normalmente Chiusa

R	DN	PN	Codice EPDM	€
1/2"	15	6	DKBUAVNC012E	387,03
3/4"	20	6	DKBUAVNC034E	411,21
1"	25	6	DKBUAVNC100E	531,86
1"1/4	32	6	DKBUAVNC114E	663,26
1"1/2	40	6	DKBUAVNC112E	722,70
2"	50	6	DKBUAVNC200E	919,79

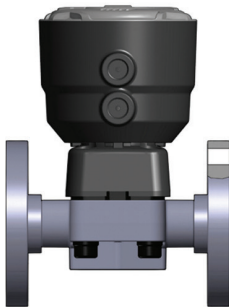
VALVOLA A MEMBRANA A 2 VIE A COMANDO PNEUMATICO PN6 PER APPLICAZIONI A PRESSIONE LIMITATA



DKBULV/CP NC

Valvola a membrana a comando pneumatico con attacchi a bocchettone femmina per incollaggio, serie BS. Funzione Normalmente Chiusa

d	DN	PN	Codice EPDM	€
1/2"	15	6	DKBULVNC012E	387,03
3/4"	20	6	DKBULVNC034E	411,21
1"	25	6	DKBULVNC100E	531,86
1"1/4	32	6	DKBULVNC114E	663,26
1"1/2	40	6	DKBULVNC112E	722,70
2"	50	6	DKBULVNC200E	919,79



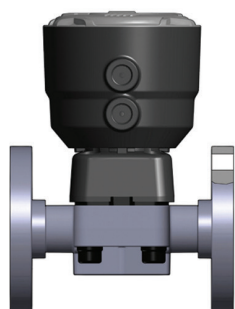
DKBOV/CP NC

Valvola a membrana a comando pneumatico con corpo flangiato monolitico, foratura PN10/16. Scartamento secondo EN 558-1. Funzione Normalmente Chiusa

d	DN	PN	Codice EPDM	€
20	15	6	DKBOVNC020E	418,37
25	20	6	DKBOVNC025E	440,48
32	25	6	DKBOVNC032E	590,32
40	32	6	DKBOVNC040E	738,74
50	40	6	DKBOVNC050E	809,98
63	50	6	DKBOVNC063E	1.027,26
75	65	6	DKBOVNC075E	1.335,42

DKB/CP DN 15÷65 PVC-U

VALVOLA A MEMBRANA A 2 VIE A COMANDO PNEUMATICO PN6 PER APPLICAZIONI A PRESSIONE LIMITATA



DKBOAV/CP NC

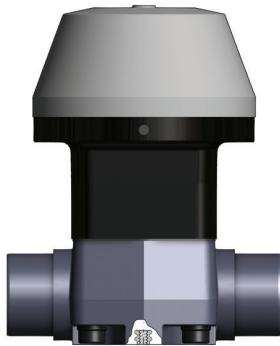
Valvola a membrana a comando pneumatico con corpo flangiato monolitico, foratura ANSI B16.5 cl. 150 #FF. Funzione Normalmente Chiusa

d	DN	PN	Codice EPDM	€
1/2"	15	6	DKBOAVNC012E	418,37
3/4"	20	6	DKBOAVNC034E	440,48
1"	25	6	DKBOAVNC100E	590,32
1" 1/4	32	6	DKBOAVNC114E	738,74
1" 1/2	40	6	DKBOAVNC112E	809,98
2"	50	6	DKBOAVNC200E	1.027,26
2" 1/2	65	6	DKBOAVNC212E	1.335,42

VM/CP DN 80÷100 PVC-U

VALVOLA A MEMBRANA A COMANDO PNEUMATICO

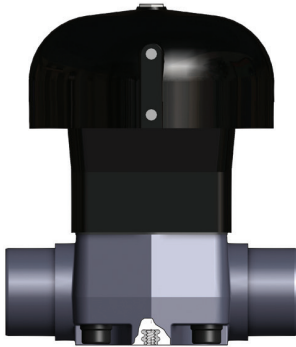
PVC-U



VMDV/CP NC

Valvola a membrana con attacchi maschio per incollaggio, serie metrica a comando pneumatico, funzione Normalmente Chiusa

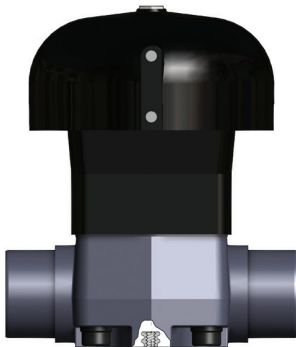
d	DN	PN	Codice EPDM	€	Codice FKM	€	Codice PTFE	€
90	80	6	VMDVNC090E	2.541,53	VMDVNC090F	3.351,38	VMDVNC090P	2.920,56
110	100	6	VMDVNC110E	3.009,90	VMDVNC110F	4.332,12	VMDVNC110P	4.155,92



VMDV/CP NO

Valvola a membrana con attacchi maschio per incollaggio, serie metrica a comando pneumatico, funzione Normalmente Aperta

d	DN	PN	Codice EPDM	€	Codice FKM	€	Codice PTFE	€
90	80	6	VMDVNO090E	1.576,82	VMDVNO090F	2.445,13	VMDVNO090P	2.135,29
110	100	6	VMDVNO110E	2.550,75	VMDVNO110F	3.713,91	VMDVNO110P	3.562,85



VMDV/CP DA

Valvola a membrana con attacchi maschio per incollaggio, serie metrica a comando pneumatico, funzione Doppio Effetto

d	DN	PN	Codice EPDM	€	Codice FKM	€	Codice PTFE	€
90	80	6	VMDVDA090E	1.839,19	VMDVDA090F	2.707,54	VMDVDA090P	2.397,66
110	100	6	VMDVDA110E	2.764,23	VMDVDA110F	4.024,75	VMDVDA110P	3.873,69

VM/CP DN 80÷100

PVC-U

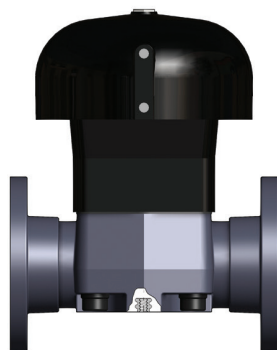
VALVOLA A MEMBRANA A COMANDO PNEUMATICO



VMOV/CP NC

Valvola a membrana con corpo flangiato monolitico foratura PN10/16. Scartamento secondo EN 558-1 a comando pneumatico, funzione Normalmente Chiusa

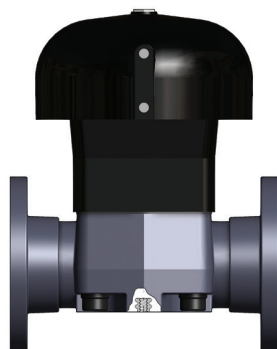
d	DN	PN	Codice EPDM	€	Codice FKM	€	Codice PTFE	€
90	80	6	VMOVNC090E	2.846,52	VMOVNC090F	3.656,36	VMOVNC090P	3.225,53
110	100	6	VMOVNC110E	3.371,09	VMOVNC110F	4.693,31	VMOVNC110P	4.519,33



VMOV/CP NO

Valvola a membrana con corpo flangiato monolitico foratura PN10/16. Scartamento secondo EN 558-1 a comando pneumatico, funzione Normalmente Aperta

d	DN	PN	Codice EPDM	€	Codice FKM	€	Codice PTFE	€
90	80	6	VMOVNO090E	1.881,78	VMOVNO090F	2.750,11	VMOVNO090P	2.440,22
110	100	6	VMOVNO110E	2.856,85	VMOVNO110F	4.075,08	VMOVNO110P	3.924,07



VMOV/CP DA

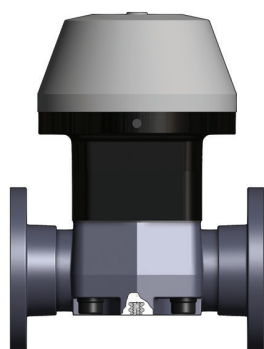
Valvola a membrana con corpo flangiato monolitico foratura PN10/16. Scartamento secondo EN 558-1 a comando pneumatico, funzione Doppio Effetto

d	DN	PN	Codice EPDM	€	Codice FKM	€	Codice PTFE	€
90	80	6	VMOVDA090E	2.144,19	VMOVDA090F	3.012,52	VMOVDA090P	2.702,62
110	100	6	VMOVDA110E	3.074,76	VMOVDA110F	4.385,92	VMOVDA110P	4.234,89

VM/CP DN 80÷100 PVC-U

VALVOLA A MEMBRANA A COMANDO PNEUMATICO

PVC-U

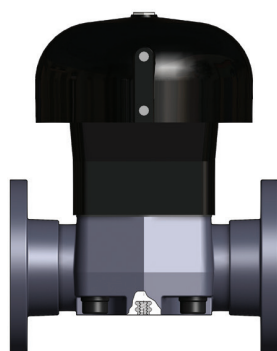


VMOAV/CP NC

Valvola a membrana con corpo flangiato monolitico foratura ANSI B16.5 cl. 150 #FF a comando pneumatico, funzione Normalmente Chiusa

d	DN	PN	Codice EPDM	€	Codice FKM	€	Codice PTFE	€
3"	80	6	VMOAVNC300E	2.846,52	VMOAVNC300F	3.656,36	VMOAVNC300P	3.225,53
4"	100	6	VMOAVNC400E	3.371,09	VMOAVNC400F	4.693,31	VMOAVNC400P	4.519,33

Per installazioni precedenti ad ottobre 2017 contattare il supporto tecnico FIP

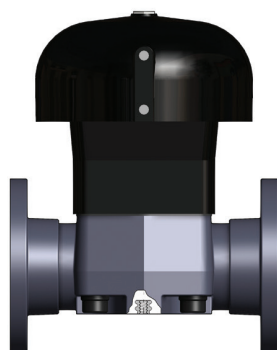


VMOAV/CP NO

Valvola a membrana con corpo flangiato monolitico foratura ANSI B16.5 cl. 150 #FF a comando pneumatico, funzione Normalmente Aperta

d	DN	PN	Codice EPDM	€	Codice FKM	€	Codice PTFE	€
3"	80	6	VMOAVNO300E	1.881,78	VMOAVNO300F	2.750,11	VMOAVNO300P	2.440,22
4"	100	6	VMOAVNO400E	2.856,85	VMOAVNO400F	4.075,08	VMOAVNO400P	3.924,07

Per installazioni precedenti ad ottobre 2017 contattare il supporto tecnico FIP



VMOAV/CP DA

Valvola a membrana con corpo flangiato monolitico foratura ANSI B16.5 cl. 150 #FF a comando pneumatico, funzione Doppio Effetto

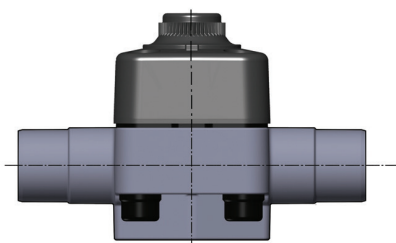
d	DN	PN	Codice EPDM	€	Codice FKM	€	Codice PTFE	€
3"	80	6	VMOAVDA300E	2.144,19	VMOAVDA300F	3.012,52	VMOAVDA300P	2.702,62
4"	100	6	VMOAVDA400E	3.074,76	VMOAVDA400F	4.385,92	VMOAVDA400P	4.234,89

Per installazioni precedenti ad ottobre 2017 contattare il supporto tecnico FIP

DKD/CP DN 15÷65

PVC-U

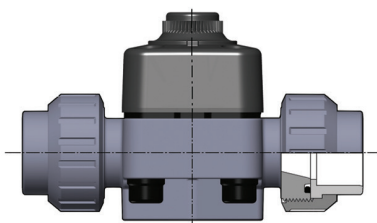
VALVOLA A MEMBRANA AD AZIONE DIRETTA A COMANDO PNEUMATICO



DKDDV/CP NO

Valvola a membrana a comando pneumatico, Normalmente Aperta, con attacchi maschio, serie metrica

d	DN	PN	Codice EPDM	€
20	15	8	DKDDVNO020E	160,21
25	20	8	DKDDVNO025E	187,54
32	25	8	DKDDVNO032E	208,07
40	32	8	DKDDVNO040E	243,69
50	40	8	DKDDVNO050E	295,71
63	50	8	DKDDVNO063E	317,57
75	65	8	DKDDVNO075E	381,09



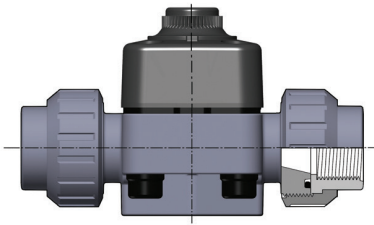
DKDUIV/CP NO

Valvola a membrana a comando pneumatico, Normalmente Aperta, con attacchi a bocchettone femmina, serie metrica

d	DN	PN	Codice EPDM	€
20	15	8	DKDUIVNO020E	171,12
25	20	8	DKDUIVNO025E	188,98
32	25	8	DKDUIVNO032E	208,07
40	32	8	DKDUIVNO040E	246,41
50	40	8	DKDUIVNO050E	297,07
63	50	8	DKDUIVNO063E	325,78

DKD/CP DN 15÷65 PVC-U

VALVOLA A MEMBRANA AD AZIONE DIRETTA A COMANDO PNEUMATICO



DKDUFV/CP NO

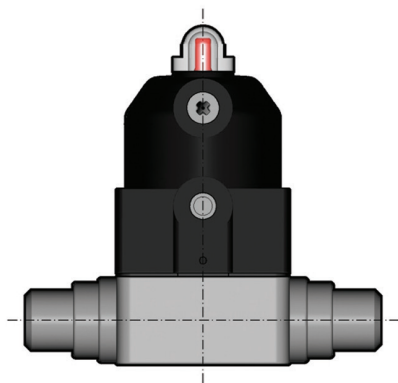
Valvola a membrana a comando pneumatico, Normalmente Aperta, con attacchi a bocchettone femmina, filettatura cilindrica gas

R	DN	PN	Codice EPDM	€
1/2"	15	8	DKDUFVNO012E	171,12
3/4"	20	8	DKDUFVNO034E	188,98
1"	25	8	DKDUFVNO100E	208,07
1"1/4	32	8	DKDUFVNO114E	246,41
1"1/2	40	8	DKDUFVNO112E	297,07
2"	50	8	DKDUFVNO200E	325,78

CM/CP DN 12÷15

PVC-U

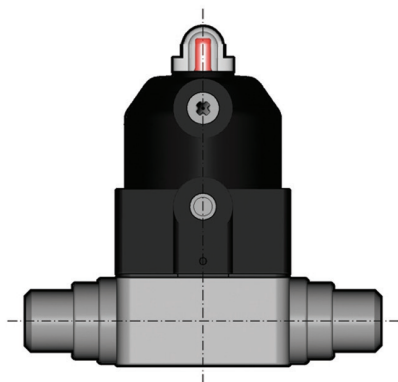
VALVOLA A MEMBRANA COMPATTA A COMANDO PNEUMATICO



CMDV/CP NC

Valvola a membrana compatta con attacchi maschio per incollaggio, serie metrica a comando pneumatico, funzione Normalmente Chiusa

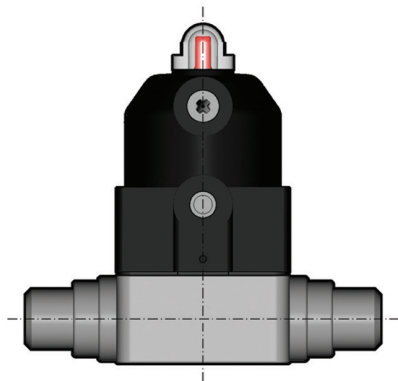
d	DN	PN	Codice EPDM	€	Codice FKM	€	Codice PTFE	€
20	15	6	CMDVNC020E	239,89	CMDVNC020F	284,71	CMDVNC020P	316,21



CMDV/CP NO

Valvola a membrana compatta con attacchi maschio per incollaggio, serie metrica a comando pneumatico, funzione Normalmente Aperta

d	DN	PN	Codice EPDM	€	Codice FKM	€	Codice PTFE	€
20	15	6	CMDVNO020E	235,51	CMDVNO020F	279,27	CMDVNO020P	309,37



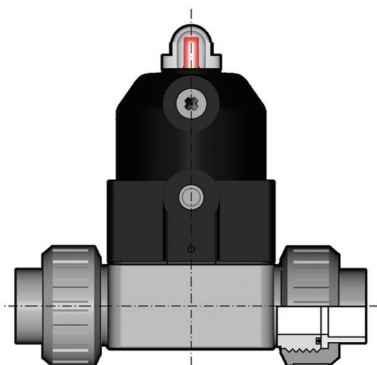
CMDV/CP DA

Valvola a membrana compatta con attacchi maschio per incollaggio, serie metrica a comando pneumatico, funzione Doppio Effetto

d	DN	PN	Codice EPDM	€	Codice FKM	€	Codice PTFE	€
20	15	6	CMDVDA020E	235,51	CMDVDA020F	279,27	CMDVDA020P	309,37

CM/CP DN 12÷15 PVC-U

VALVOLA A MEMBRANA COMPATTA A COMANDO PNEUMATICO

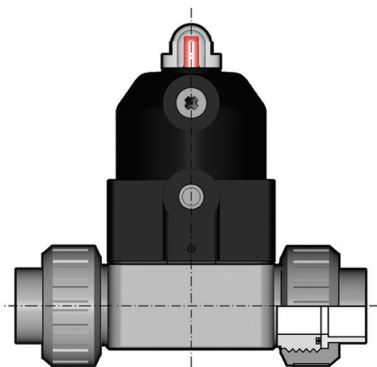


CMUIV/CP NC

Valvola a membrana compatta con attacchi femmina a bocchettone per incollaggio, serie metrica a comando pneumatico, funzione Normalmente Chiusa

d	DN	PN	Codice EPDM	€	Codice FKM	€	Codice PTFE*	€
20	15	6	CMUIVNC020E	320,29	CMUIVNC020F	351,78	CMUIVNC020P	384,61

* O-Rings bocchettone in FKM

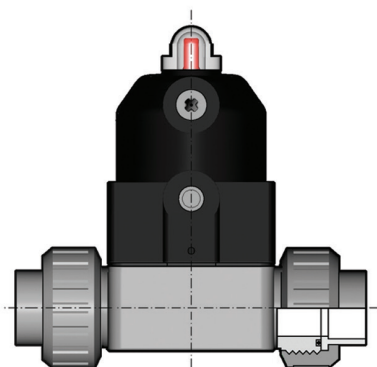


CMUIV/CP NO

Valvola a membrana compatta con attacchi femmina a bocchettone per incollaggio, serie metrica a comando pneumatico, funzione Normalmente Aperta

d	DN	PN	Codice EPDM	€	Codice FKM	€	Codice PTFE*	€
20	15	6	CMUIVNO020E	317,57	CMUIVNO020F	347,71	CMUIVNO020P	405,13

* O-Rings bocchettone in FKM



CMUIV/CP DA

Valvola a membrana compatta con attacchi femmina a bocchettone per incollaggio, serie metrica a comando pneumatico, funzione Doppio Effetto

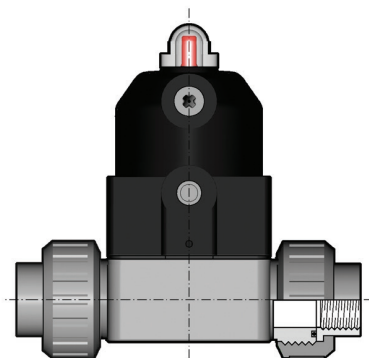
d	DN	PN	Codice EPDM	€	Codice FKM	€	Codice PTFE*	€
20	15	6	CMUIVDA020E	317,57	CMUIVDA020F	347,71	CMUIVDA020P	405,13

* O-Rings bocchettone in FKM

CM/CP DN 12÷15

PVC-U

VALVOLA A MEMBRANA COMPATTA A COMANDO PNEUMATICO

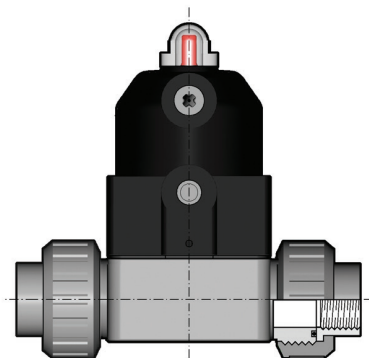


CMUFV/CP NC

Valvola a membrana compatta con attacchi a bocchettone femmina, filettatura cilindrica gas a comando pneumatico, funzione Normalmente Chiusa

R	DN	PN	Codice EPDM	€	Codice FKM	€	Codice PTFE*	€
1/2"	15	6	CMUFVNC012E	320,29	CMUFVNC012F	351,78	CMUFVNC012P	384,61

* O-Rings bocchettone in FKM

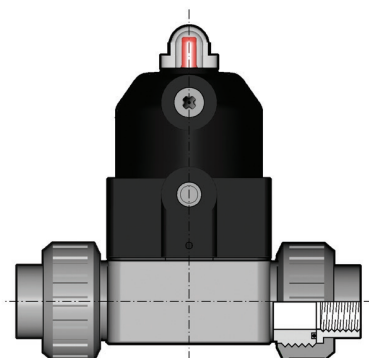


CMUFV/CP NO

Valvola a membrana compatta con attacchi a bocchettone femmina, filettatura cilindrica gas a comando pneumatico, funzione Normalmente Aperta

R	DN	PN	Codice EPDM	€	Codice FKM	€	Codice PTFE*	€
1/2"	15	6	CMUFVNO012E	317,57	CMUFVNO012F	347,71	CMUFVNO012P	405,13

* O-Rings bocchettone in FKM



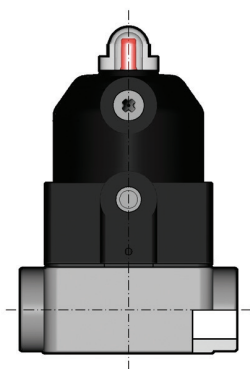
CMUFV/CP DA

Valvola a membrana compatta con attacchi a bocchettone femmina, filettatura cilindrica gas a comando pneumatico, funzione Doppio Effetto

R	DN	PN	Codice EPDM	€	Codice FKM	€	Codice PTFE*	€
1/2"	15	6	CMUFVDA012E	317,57	CMUFVDA012F	347,71	CMUFVDA012P	405,13

* O-Rings bocchettone in FKM

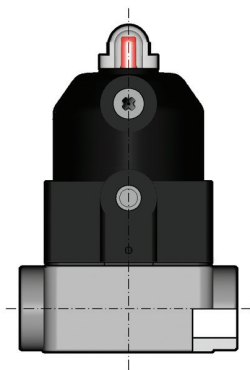
VALVOLA A MEMBRANA COMPATTA A COMANDO PNEUMATICO



CMIV/CP NC

Valvola a membrana compatta con attacchi femmina per incollaggio, serie metrica a comando pneumatico, funzione Normalmente Chiusa

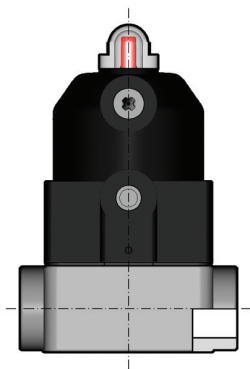
d	DN	PN	Codice EPDM	€	Codice FKM	€	Codice PTFE	€
16	12	6	CMIVNC016E	229,78	CMIVNC016F	268,61	CMIVNC016P	288,56
20	15	6	CMIVNC020E	229,78	CMIVNC020F	268,61	CMIVNC020P	288,56



CMIV/CP NO

Valvola a membrana compatta con attacchi femmina per incollaggio, serie metrica a comando pneumatico, funzione Normalmente Aperta

d	DN	PN	Codice EPDM	€	Codice FKM	€	Codice PTFE	€
16	12	6	CMIVNO016E	225,49	CMIVNO016F	264,26	CMIVNO016P	284,37
20	15	6	CMIVNO020E	225,49	CMIVNO020F	264,26	CMIVNO020P	284,37



CMIV/CP DA

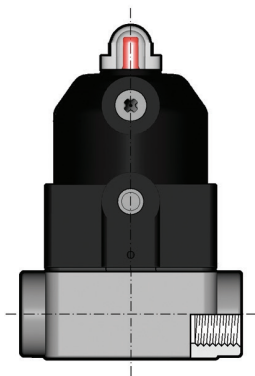
Valvola a membrana compatta con attacchi femmina per incollaggio, serie metrica a comando pneumatico, funzione Doppio Effetto

d	DN	PN	Codice EPDM	€	Codice FKM	€	Codice PTFE	€
16	12	6	CMIVDA016E	225,49	CMIVDA016F	264,26	CMIVDA016P	284,37
20	15	6	CMIVDA020E	225,49	CMIVDA020F	264,26	CMIVDA020P	284,37

CM/CP DN 12÷15

PVC-U

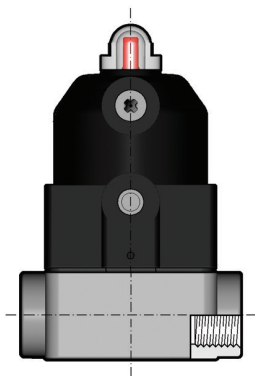
VALVOLA A MEMBRANA COMPATTA A COMANDO PNEUMATICO



CMFV/CP NC

Valvola a membrana compatta con attacchi femmina, filettatura cilindrica gas a comando pneumatico, funzione Normalmente Chiusa

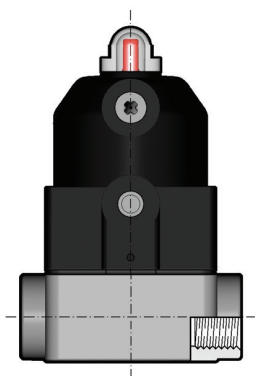
R	DN	PN	Codice EPDM	€	Codice FKM	€	Codice PTFE	€
3/8"	12	6	CMFVNC038E	229,78	CMFVNC038F	268,61	CMFVNC038P	288,56
1/2"	15	6	CMFVNC012E	229,78	CMFVNC012F	268,61	CMFVNC012P	288,56



CMFV/CP NO

Valvola a membrana compatta con attacchi femmina, filettatura cilindrica gas a comando pneumatico, funzione Normalmente Aperta

R	DN	PN	Codice EPDM	€	Codice FKM	€	Codice PTFE	€
3/8"	12	6	CMFVNO038E	225,49	CMFVNO038F	264,26	CMFVNO038P	284,37
1/2"	15	6	CMFVNO012E	225,49	CMFVNO012F	264,26	CMFVNO012P	284,37

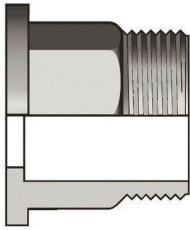


CMFV/CP DA

Valvola a membrana compatta con attacchi femmina, filettatura cilindrica gas a comando pneumatico, funzione Doppio Effetto

R	DN	PN	Codice EPDM	€	Codice FKM	€	Codice PTFE	€
3/8"	12	6	CMFVDA038E	225,49	CMFVDA038F	264,26	CMFVDA038P	284,37
1/2"	15	6	CMFVDA012E	225,49	CMFVDA012F	264,26	CMFVDA012P	284,37

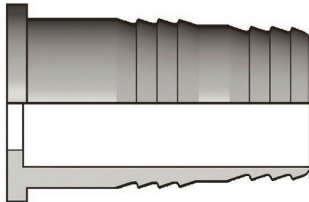
CONNESSIONI PER VALVOLE A SFERA E A SEDE INCLINATA



CVRV

Manicotti filettati maschio per valvole a sfera

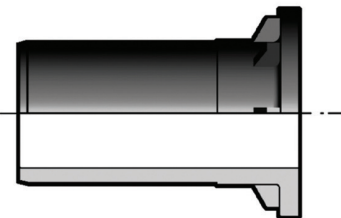
R	Per utilizzo con valvole serie:	Codice	€
1 1/2	VKD - VKR - TKD	20COL11M2G050	a richiesta
2"	VKD - VKR - TKD	20COL11M2G063	a richiesta



CVPV

Manicotti a portagomma per valvole a sfera

d x d1	Per utilizzo con valvole serie:	Codice	€
50 x 52	VKD - VKR - TKD	CVPV050	Vedi list.V-PVC-U
60 x 64	VKD - VKR - TKD	CVPV063	Vedi list.V-PVC-U



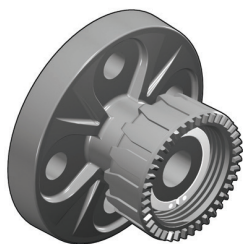
CVDE

Connettori in PE100 codolo lungo, per giunzioni con manicotti elettrici o di testa

d	Per utilizzo con valvole serie:	Codice	€
20	VKD - VKR - TKD	CVDE11020	Vedi list.V-PVC-U
25	VKD - VKR - TKD	CVDE11025	Vedi list.V-PVC-U
32	VKD - VKR - TKD	CVDE11032	Vedi list.V-PVC-U
40	VKD - VKR - TKD	CVDE11040	Vedi list.V-PVC-U
52	VKD - VKR - TKD	CVDE11050	Vedi list.V-PVC-U
63	VKD - VKR - TKD	CVDE11063	Vedi list.V-PVC-U
75	VKD - VXE	CVDE11075	Vedi list.V-PVC-U
90	VKD	CVDE11090	Vedi list.V-PVC-U
110	VKD	CVDE11110	Vedi list.V-PVC-U
90	VXE	CVDE11090VXE	Vedi list.V-PVC-U
110	VXE	CVDE11110VXE	Vedi list.V-PVC-U

CONNESSIONI PVC-U

CONNESSIONI PER VALVOLE A SFERA E A SEDE INCLINATA



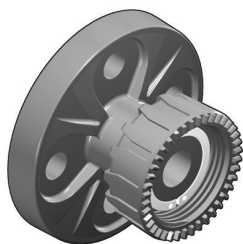
Set flangiatura ISO DIN

Norma: EN 1092

Composizione Set: 1 flangia, 1 anello di fermo, 1 ghiera

d	Per utilizzo con valvole serie:	Codice	€
20	VKD - VKR - TKD	SETFLOV020	Vedi list.V-PVC-U
25	VKD - VKR - TKD	SETFLOV025	Vedi list.V-PVC-U
32	VKD - VKR - TKD	SETFLOV032	Vedi list.V-PVC-U
40	VKD - VKR - TKD	SETFLOV040	Vedi list.V-PVC-U
50	VKD - VKR - TKD	SETFLOV050	Vedi list.V-PVC-U
63	VKD - VKR - TKD	SETFLOV063	Vedi list.V-PVC-U

Nota: fornito assemblato



Set flangiatura ANSI

Norma: ANSI 150

Composizione Set: 1 flangia, 1 anello di fermo, 1 ghiera

d	Per utilizzo con valvole serie:	Codice	€
1/2"	VKD - VKR - TKD	SETFLOAV012	Vedi list.V-PVC-U
3/4"	VKD - VKR - TKD	SETFLOAV034	Vedi list.V-PVC-U
1"	VKD - VKR - TKD	SETFLOAV100	Vedi list.V-PVC-U
1 1/4"	VKD - VKR - TKD	SETFLOAV114	Vedi list.V-PVC-U
1 1/2"	VKD - VKR - TKD	SETFLOAV112	Vedi list.V-PVC-U
2"	VKD - VKR - TKD	SETFLOAV200	Vedi list.V-PVC-U

Nota: fornito assemblato



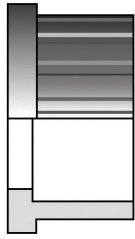
Set flangiatura ISO DIN - ANSI

Multi norma: EN 1092-1 e ANSI 150

Composizione Set: 1 flangia femmina, 1 manicotto maschio, 1 ghiera

d	Per utilizzo con valvole serie:	Codice	€
75 - 2 1/2"	VKD	SETFLOV075	Vedi list.V-PVC-U
90 - 3"	VKD	SETFLOV090	Vedi list.V-PVC-U
110 - 4"	VKD	SETFLOV110	Vedi list.V-PVC-U

Nota: fornito assemblato

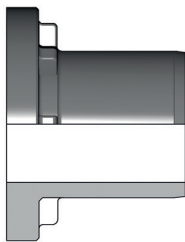


ENDIV

Manicotto in PVC-U femmina per incollaggio ISO*

d	Per utilizzo con valvole di serie:	Codice	€
16	VKD - VKR - TKD	ENDIV016	Vedi list.V-PVC-U
20	VKD - VKR - TKD	ENDIV020	Vedi list.V-PVC-U
25	VKD - VKR - TKD	ENDIV025	Vedi list.V-PVC-U
32	VKD - VKR - TKD	ENDIV032	Vedi list.V-PVC-U
40	VKD - VKR - TKD	ENDIV040	Vedi list.V-PVC-U
50	VKD - VKR - TKD	ENDIV050	Vedi list.V-PVC-U
63	VKD - VKR - TKD	ENDIV063	Vedi list.V-PVC-U
75	VKD - VXE	ENDIV075	Vedi list.V-PVC-U
90	VKD	ENDIV090	Vedi list.V-PVC-U
110	VKD	ENDIV110	Vedi list.V-PVC-U
90	VXE	ENDIV090VXE	Vedi list.V-PVC-U
110	VXE	ENDIV110VXE	Vedi list.V-PVC-U

*Un pezzo



ENDDV

Manicotto in PVC-U maschio per incollaggio ISO*

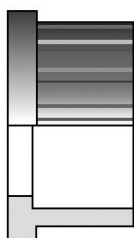
d	Per utilizzo con valvole serie :	Codice	€
16	VKD - VKR - TKD	ENDDV016	Vedi list.V-PVC-U
20	VKD - VKR - TKD	ENDDV020	Vedi list.V-PVC-U
25	VKD - VKR - TKD	ENDDV025	Vedi list.V-PVC-U
32	VKD - VKR - TKD	ENDDV032	Vedi list.V-PVC-U
40	VKD - VKR - TKD	ENDDV040	Vedi list.V-PVC-U
50	VKD - VKR - TKD	ENDDV050	Vedi list.V-PVC-U
63	VKD - VKR - TKD	ENDDV063	Vedi list.V-PVC-U
75	VKD	ENDDV075	Vedi list.V-PVC-U
90	VKD	ENDDV090	Vedi list.V-PVC-U
110	VKD	ENDDV110	Vedi list.V-PVC-U

*Un pezzo

CONNESSIONI

PVC-U

CONNESSIONI PER VALVOLE A SFERA E A SEDE INCLINATA

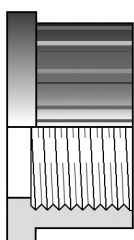


ENDLV

Manicotto in PVC-U femmina per incollaggio BS*

d	Per utilizzo con valvole serie:	Codice	€
3/8"	VKD - VKR - TKD	ENDLV038	Vedi list.V-PVC-U
1/2"	VKD - VKR - TKD	ENDLV012	Vedi list.V-PVC-U
3/4"	VKD - VKR - TKD	ENDLV034	Vedi list.V-PVC-U
1"	VKD - VKR - TKD	ENDLV100	Vedi list.V-PVC-U
1"1/4	VKD - VKR - TKD	ENDLV114	Vedi list.V-PVC-U
1"1/2	VKD - VKR - TKD	ENDLV112	Vedi list.V-PVC-U
2"	VKD - VKR - TKD	ENDLV200	Vedi list.V-PVC-U
2"1/2	VKD - VXE	ENDIV075	Vedi list.V-PVC-U
3"	VKD	ENDLV300	Vedi list.V-PVC-U
4"	VKD	ENDLV400	Vedi list.V-PVC-U
3"	VXE	ENDLV300VXE	Vedi list.V-PVC-U
4"	VXE	ENDLV400VXE	Vedi list.V-PVC-U

*Un pezzo

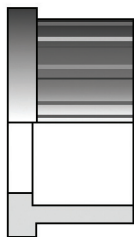


ENDFV

Manicotto in PVC-U filettato femmina BSP*

R	Per utilizzo con valvole serie:	Codice	€
3/8"	VKD - VKR - TKD	ENDFV038	Vedi list.V-PVC-U
1/2"	VKD - VKR - TKD	ENDFV012	Vedi list.V-PVC-U
3/4"	VKD - VKR - TKD	ENDFV034	Vedi list.V-PVC-U
1"	VKD - VKR - TKD	ENDFV100	Vedi list.V-PVC-U
1"1/4	VKD - VKR - TKD	ENDFV114	Vedi list.V-PVC-U
1"1/2	VKD - VKR - TKD	ENDFV112	Vedi list.V-PVC-U
2"	VKD - VKR - TKD	ENDFV200	Vedi list.V-PVC-U
2"1/2	VKD - VXE	ENDFV212	Vedi list.V-PVC-U
3"	VKD	ENDFV300	Vedi list.V-PVC-U
4"	VKD	ENDFV400	Vedi list.V-PVC-U
3"	VXE	ENDFV300VXE	Vedi list.V-PVC-U
4"	VXE	ENDFV400VXE	Vedi list.V-PVC-U

*Un pezzo

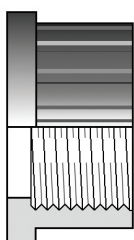


ENDAV

Manicotto in PVC-U femmina per incollaggio ASTM*

d	Per utilizzo con valvole serie:	Codice	€
3/8"	VKD - VKR - TKD	ENDAV038	Vedi list.V-PVC-U
1/2"	VKD - VKR - TKD	ENDAV012	Vedi list.V-PVC-U
3/4"	VKD - VKR - TKD	ENDAV034	Vedi list.V-PVC-U
1"	VKD - VKR - TKD	ENDAV100	Vedi list.V-PVC-U
1"1/4	VKD - VKR - TKD	ENDAV114	Vedi list.V-PVC-U
1"1/2	VKD - VKR - TKD	ENDAV112	Vedi list.V-PVC-U
2"	VKD - VKR - TKD	ENDAV200	Vedi list.V-PVC-U
2"1/2	VKD - VXE	ENDAV212	Vedi list.V-PVC-U
3"	VKD	ENDAV300	Vedi list.V-PVC-U
4"	VKD	ENDAV400	Vedi list.V-PVC-U
3"	VXE	ENDAV300VXE	Vedi list.V-PVC-U
4"	VXE	ENDAV400VXE	Vedi list.V-PVC-U

*Un pezzo



ENDNV

Manicotto in PVC-U filettato femmina NPT*

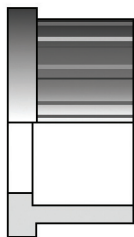
d	Per utilizzo con valvole serie:	Codice	€
3/8"	VKD - VKR - TKD	ENDNV038	Vedi list.V-PVC-U
1/2"	VKD - VKR - TKD	ENDNV012	Vedi list.V-PVC-U
3/4"	VKD - VKR - TKD	ENDNV034	Vedi list.V-PVC-U
1"	VKD - VKR - TKD	ENDNV100	Vedi list.V-PVC-U
1"1/4	VKD - VKR - TKD	ENDNV114	Vedi list.V-PVC-U
1"1/2	VKD - VKR - TKD	ENDNV112	Vedi list.V-PVC-U
2"	VKD - VKR - TKD	ENDNV200	Vedi list.V-PVC-U
2"1/2	VKD - VXE	ENDNV212	Vedi list.V-PVC-U
3"	VKD	ENDNV300	Vedi list.V-PVC-U
4"	VKD	ENDNV400	Vedi list.V-PVC-U
3"	VXE	ENDNV300VXE	Vedi list.V-PVC-U
4"	VXE	ENDNV400VXE	Vedi list.V-PVC-U

*Un pezzo

CONNESSIONI

PVC-U

CONNESSIONI PER VALVOLE A SFERA E A SEDE INCLINATA

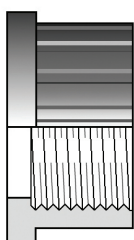


ENDJV

Manicotto in PVC-U femmina per incollaggio JIS*

d	Per utilizzo con valvole serie:	Codice	€
3/8"	VKD - VKR - TKD	ENDJV038	Vedi list.V-PVC-U
1/2"	VKD - VKR - TKD	ENDJV012	Vedi list.V-PVC-U
3/4"	VKD - VKR - TKD	ENDJV034	Vedi list.V-PVC-U
1"	VKD - VKR - TKD	ENDJV100	Vedi list.V-PVC-U
1"1/4	VKD - VKR - TKD	ENDJV114	Vedi list.V-PVC-U
1"1/2	VKD - VKR - TKD	ENDJV112	Vedi list.V-PVC-U
2"	VKD - VKR - TKD	ENDJV200	Vedi list.V-PVC-U
2"1/2	VKD - VXE	ENDJV212	Vedi list.V-PVC-U
3"	VKD	ENDJV300	Vedi list.V-PVC-U
4"	VKD	ENDJV400	Vedi list.V-PVC-U
3"	VXE	ENDJV300VXE	Vedi list.V-PVC-U
4"	VXE	ENDJV400VXE	Vedi list.V-PVC-U

*Un pezzo



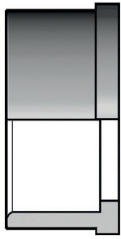
ENDGV

Manicotto in PVC-U filettato femmina JIS*

R	Per utilizzo con valvole serie:	Codice	€
1/2"	VKD - VKR - TKD	ENDGV012	Vedi list.V-PVC-U
3/4"	VKD - VKR - TKD	ENDGV034	Vedi list.V-PVC-U
1"	VKD - VKR - TKD	ENDGV100	Vedi list.V-PVC-U
1"1/4	VKD - VKR - TKD	ENDGV114	Vedi list.V-PVC-U
1"1/2	VKD - VKR - TKD	ENDGV112	Vedi list.V-PVC-U
2"	VKD - VKR - TKD	ENDGV200	Vedi list.V-PVC-U
2"1/2	VKD - VXE	ENDGV212	Vedi list.V-PVC-U
3"	VKD	ENDGV300	Vedi list.V-PVC-U
4"	VKD	ENDGV400	Vedi list.V-PVC-U
3"	VXE	ENDGV300VXE	Vedi list.V-PVC-U
4"	VXE	ENDGV400VXE	Vedi list.V-PVC-U

*Un pezzo

CONNESSIONI PER VALVOLE A MEMBRANA BOCCHETTONATE

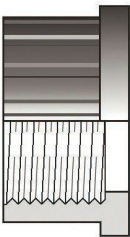


Q/BIV

Pezzo folle per incollaggio serie metrica*

d	Per utilizzo con valvole serie:	Codice	€
20	CM - FS - FC - DK - DKB - DKD	QBIV020	Vedi list.R-PVC-U
25	FS - FC - DK - DKB - DKD	QBIV025	Vedi list.R-PVC-U
32	FS - FC - DK - DKB - DKD	QBIV032	Vedi list.R-PVC-U
40	FS - FC - DK - DKB - DKD	QBIV040	Vedi list.R-PVC-U
50	FS - FC - DK - DKB - DKD	QBIV050	Vedi list.R-PVC-U
63	FS - FC - DK - DKB - DKD	QBIV063	Vedi list.R-PVC-U

*Un pezzo



Q/BFV

Pezzo folle estremità filettata BSP*

R	Per utilizzo con valvole serie:	Codice	€
3/8"	CM - FS - FC - DK - DKB - DKD	QBFV038	Vedi list.V-PVC-U
1/2"	CM - FS - FC - DK - DKB - DKD	QBFV012	Vedi list.V-PVC-U
3/4"	FS - FC - DK - DKB - DKD	QBFV034	Vedi list.V-PVC-U
1"	FS - FC - DK - DKB - DKD	QBFV100	Vedi list.V-PVC-U
1 1/4"	FS - FC - DK - DKB - DKD	QBFV114	Vedi list.V-PVC-U
1 1/2"	FS - FC - DK - DKB - DKD	QBFV112	Vedi list.V-PVC-U
2"	FS - FC - DK - DKB - DKD	QBFV200	Vedi list.V-PVC-U

*Un pezzo

CONNESSIONI PVC-U

CONNESSIONI PER VALVOLE A MEMBRANA BOCCHETTONATE



Q/BLV

Pezzo folle per incollaggio serie BS*

d	Per utilizzo come valvole serie	Codice	€
1/2"	CM - FS - FC - DK - DKB - DKD	QBLV012	Vedi list.V-PVC-U
3/4"	FS - FC - DK - DKB - DKD	QBLV034	Vedi list.V-PVC-U
1"	FS - FC - DK - DKB - DKD	QBLV100	Vedi list.V-PVC-U
1 1/4"	FS - FC - DK - DKB - DKD	QBLV114	Vedi list.V-PVC-U
1 1/2"	FS - FC - DK - DKB - DKD	QBLV112	Vedi list.V-PVC-U
2"	FS - FC - DK - DKB - DKD	QBLV200	Vedi list.V-PVC-U

*Un pezzo

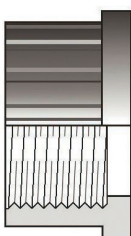


Q/BAV

Pezzo folle per incollaggio serie ASTM*

d	Per utilizzo con valvole serie	Codice	€
1/2"	CM - FS - FC - DK - DKB - DKD	QBAV012	Vedi list.V-PVC-U
3/4"	FS - FC - DK - DKB - DKD	QBAV034	Vedi list.V-PVC-U
1"	FS - FC - DK - DKB - DKD	QBAV100	Vedi list.V-PVC-U
1 1/4"	FS - FC - DK - DKB - DKD	QBAV114	Vedi list.V-PVC-U
1 1/2"	FS - FC - DK - DKB - DKD	QBAV112	Vedi list.V-PVC-U
2"	FS - FC - DK - DKB - DKD	QBAV200	Vedi list.V-PVC-U

*Un pezzo



Q/BNV

Pezzo folle estremità femmina filettata NPT*

R	Per utilizzo con valvole serie	Codice	€
1/2"	CM - FS - FC - DK - DKB - DKD	QBNV012	Vedi list.V-PVC-U
3/4"	FS - FC - DK - DKB - DKD	QBNV034	Vedi list.V-PVC-U
1"	FS - FC - DK - DKB - DKD	QBNV100	Vedi list.V-PVC-U
1 1/4"	FS - FC - DK - DKB - DKD	QBNV114	Vedi list.V-PVC-U
1 1/2"	FS - FC - DK - DKB - DKD	QBNV112	Vedi list.V-PVC-U
2"	FS - FC - DK - DKB - DKD	QBNV200	Vedi list.V-PVC-U

*Un pezzo

CONNESSIONI PER VALVOLE A MEMBRANA BOCCHETTONATE

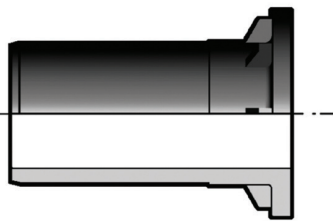


Q/BJV

Pezzo folle per incollaggio serie JIS*

d	Per utilizzo con valvole serie:	Codice	€
1/2"	CM - FS - FC - DK - DKB - DKD	QBJV012	Vedi list.V-PVC-U
3/4"	FS - FC - DK - DKB - DKD	QBJV034	Vedi list.V-PVC-U
1"	FS - FC - DK - DKB - DKD	QBJV100	Vedi list.V-PVC-U
1 1/4"	FS - FC - DK - DKB - DKD	QBJV114	Vedi list.V-PVC-U
1 1/2"	FS - FC - DK - DKB - DKD	QBJV112	Vedi list.V-PVC-U
2"	FS - FC - DK - DKB - DKD	QBJV200	Vedi list.V-PVC-U

*Un pezzo



Q/BBE-L

CONNETTORI IN PE100, codolo lungo, per giunzioni con manicotti elettrici o di testa

d	Per utilizzo con valvole serie:	Codice	€
20	CM - DK - DKB - DKD	QBBEL11020	Vedi list.V-PVC-U
25	DK - DKB - DKD	QBBEL11025	Vedi list.V-PVC-U
32	DK - DKB - DKD	QBBEL11032	Vedi list.V-PVC-U
40	DK - DKB - DKD	QBBEL11040	Vedi list.V-PVC-U
50	DK - DKB - DKD	QBBEL11050	Vedi list.V-PVC-U
63	DK - DKB - DKD	QBBEL11063	Vedi list.V-PVC-U

*Un pezzo

CONNESSIONI

PVC-U

CONNESSIONI VALVOLE A SOLENOIDE

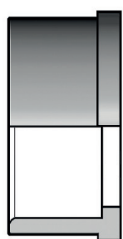


Q/BIV S1-S2

Manicotto in PVC-U femmina per incollaggio ISO*

d	DN	Per utilizzo con valvole serie:	Codice	€
10	8	S1	QBIVS1010	17,43
12	8	S1	QBIVS1012	17,43
16	10	S1	QBIV016	Vedi list.R-PVC-U
16	10	S2	QBIVS2016	6,64
20	15	S2	QBIV020	Vedi list.V-PVC-U

*Un pezzo

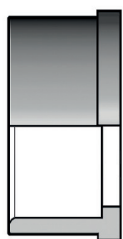


Q/BLV S1-S2

Manicotto in PVC-U femmina per incollaggio BS*

R	DN	Per utilizzo con valvole serie:	Codice	€
1/4"	8	S1	QBLVS1014	17,43
3/8"	10	S1	QBLV038	Vedi list.V-PVC-U
3/8"	10	S2	QBLVS2038	11,97
1/2"	15	S2	QBLV012	Vedi list.V-PVC-U

*Un pezzo

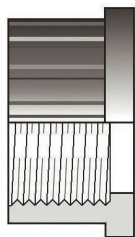


Q/BAV S1-S2

Manicotto in PVC-U femmina per incollaggio ASTM*

R	DN	Per utilizzo con valvole serie:	Codice	€
1/4"	8	S1	QBAVS1014	11,97
3/8"	10	S2	QBAV038	Vedi list.V-PVC-U
1/2"	15	S2	QBAV012	Vedi list.V-PVC-U

*Un pezzo

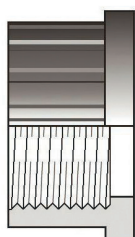


Q/BFV S1-S2

Manicotto in PVC-U filettato femmina BSP*

R	DN	Per utilizzo con valvole serie:	Codice	€
1/4"	8	S1	QBFVS1014	17,43
3/8"	10	S1	QBFV038	Vedi list.V-PVC-U
3/8"	10	S2	QBFVS2038	11,97
1/2"	15	S2	QBFV012	Vedi list.V-PVC-U

*Un pezzo



Q/BNV S1-S2

Manicotto in PVC-U filettato femmina NPT*

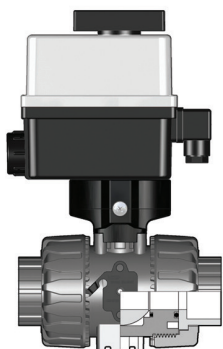
R	DN	Per utilizzo con valvole serie:	Codice	€
1/4"	8	S1	QBNVS1014	17,43
3/8"	10	S1	QBNVS1038	17,43
3/8"	10	S2	QBNVS2038	7,74
1/2"	15	S2	QBNV012	Vedi list.V-PVC-U

*Un pezzo

VKD/CE DN 10÷50

PVC-C

VALVOLA A SFERA A 2 VIE DUAL BLOCK® A COMANDO ELETTRICO

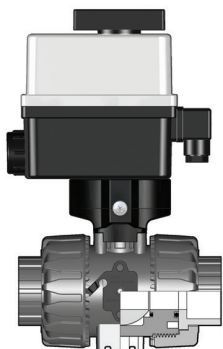


VKDIC/CE 90-240 V AC

Valvola a sfera DUAL BLOCK® con attacchi femmina per incollaggio, serie metrica con attuatore elettrico multivolt 90-240 V AC 50-60 Hz

d	DN	PN	Codice EPDM	€	Codice FKM	€
16	10	16	VKDICEM016E	1.537,39	VKDICEM016F	1.567,73
20	15	16	VKDICEM020E	1.537,39	VKDICEM020F	1.567,73
25	20	16	VKDICEM025E	1.554,85	VKDICEM025F	1.585,19
32	25	16	VKDICEM032E	1.583,89	VKDICEM032F	1.610,41
40	32	16	VKDICEM040E	1.620,08	VKDICEM040F	1.646,17
50	40	16	VKDICEM050E	1.657,75	VKDICEM050F	1.717,31
63	50	*10	VKDICEM063E	1.691,07	VKDICEM063F	1.765,21

*PN 16 a richiesta



VKDIC/CE 24 V AC/DC

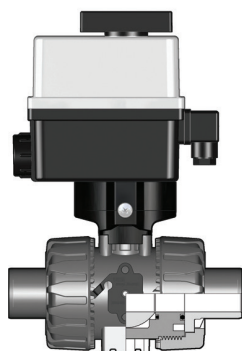
Valvola a sfera DUAL BLOCK® con attacchi femmina per incollaggio, serie metrica con attuatore elettrico 24 V AC/DC

d	DN	PN	Codice EPDM	€	Codice FKM	€
16	10	16	VKDICEL016E	1.537,39	VKDICEL016F	1.567,73
20	15	16	VKDICEL020E	1.537,39	VKDICEL020F	1.567,73
25	20	16	VKDICEL025E	1.554,85	VKDICEL025F	1.585,19
32	25	16	VKDICEL032E	1.583,89	VKDICEL032F	1.610,41
40	32	16	VKDICEL040E	1.620,08	VKDICEL040F	1.646,17
50	40	16	VKDICEL050E	1.657,75	VKDICEL050F	1.717,31
63	50	*10	VKDICEL063E	1.691,07	VKDICEL063F	1.765,21

*PN 16 a richiesta
12V DC a richiesta

VKD/CE DN 10÷50 PVC-C

VALVOLA A SFERA A 2 VIE DUAL BLOCK® A COMANDO ELETTRICO

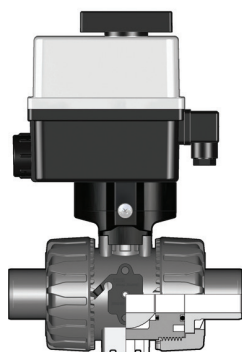


VKDDC/CE 90-240 V AC

Valvola a sfera DUAL BLOCK® con attacchi maschio per incollaggio, serie metrica con attuatore elettrico multivolt 90-240 V AC 50-60 Hz

d	DN	PN	Codice EPDM	€	Codice FKM	€
16	10	16	VKDDCEM016E	1.537,39	VKDDCEM016F	1.567,73
20	15	16	VKDDCEM020E	1.537,39	VKDDCEM020F	1.567,73
25	20	16	VKDDCEM025E	1.554,85	VKDDCEM025F	1.585,19
32	25	16	VKDDCEM032E	1.583,89	VKDDCEM032F	1.610,41
40	32	16	VKDDCEM040E	1.620,08	VKDDCEM040F	1.646,17
50	40	16	VKDDCEM050E	1.657,75	VKDDCEM050F	1.717,31
63	50	*10	VKDDCEM063E	1.691,07	VKDDCEM063F	1.765,21

*PN 16 a richiesta



VKDDC/CE 24 V AC/DC

Valvola a sfera DUAL BLOCK® con attacchi maschio per incollaggio, serie metrica con attuatore elettrico 24 V AC/DC

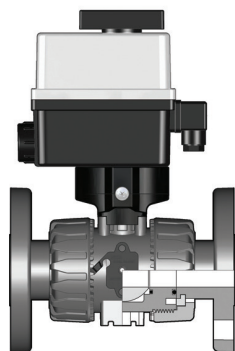
d	DN	PN	Codice EPDM	€	Codice FKM	€
16	10	16	VKDDCEL016E	1.537,39	VKDDCEL016F	1.567,73
20	15	16	VKDDCEL020E	1.537,39	VKDDCEL020F	1.567,73
25	20	16	VKDDCEL025E	1.554,85	VKDDCEL025F	1.585,19
32	25	16	VKDDCEL032E	1.583,89	VKDDCEL032F	1.610,41
40	32	16	VKDDCEL040E	1.620,08	VKDDCEL040F	1.646,17
50	40	16	VKDDCEL050E	1.657,75	VKDDCEL050F	1.717,31
63	50	*10	VKDDCEL063E	1.691,07	VKDDCEL063F	1.765,21

*PN 16 a richiesta
12V DC a richiesta

VKD/CE DN 10÷50

PVC-C

VALVOLA A SFERA A 2 VIE DUAL BLOCK® A COMANDO ELETTRICO

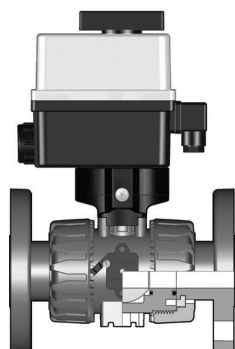


VKDOC/CE 90-240 V AC

Valvola a sfera DUAL BLOCK® con flange fisse, foratura EN/ISO/DIN PN 10/16, scartamento secondo EN 558-1 con attuatore elettrico multivolt 90-240 V AC 50-60 Hz

d	DN	PN	Codice EPDM	€	Codice FKM	€
20	15	16	VKDOCEM020E	1.600,62	VKDOCEM020F	1.631,03
25	20	16	VKDOCEM025E	1.634,15	VKDOCEM025F	1.664,48
32	25	16	VKDOCEM032E	1.678,78	VKDOCEM032F	1.705,29
40	32	16	VKDOCEM040E	1.741,47	VKDOCEM040F	1.767,58
50	40	16	VKDOCEM050E	1.787,78	VKDOCEM050F	1.847,32
63	50	*10	VKDOCEM063E	1.856,25	VKDOCEM063F	1.930,41

*PN 16 a richiesta



VKDOC/CE 24 V AC/DC

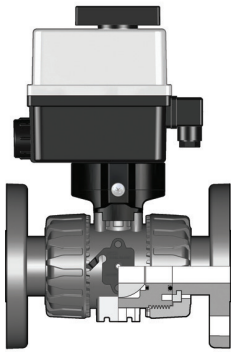
Valvola a sfera DUAL BLOCK® con flange fisse, foratura EN/ISO/DIN PN 10/16, scartamento secondo EN 558-1 con attuatore elettrico 24 V AC/DC

d	DN	PN	Codice EPDM	€	Codice FKM	€
20	15	16	VKDOCEL020E	1.600,62	VKDOCEL020F	1.631,03
25	20	16	VKDOCEL025E	1.634,15	VKDOCEL025F	1.664,48
32	25	16	VKDOCEL032E	1.678,78	VKDOCEL032F	1.705,29
40	32	16	VKDOCEL040E	1.741,47	VKDOCEL040F	1.767,58
50	40	16	VKDOCEL050E	1.787,78	VKDOCEL050F	1.847,32
63	50	*10	VKDOCEL063E	1.856,25	VKDOCEL063F	1.930,41

*PN 16 a richiesta
12V DC a richiesta

VKD/CE DN 10÷50 PVC-C

VALVOLA A SFERA A 2 VIE DUAL BLOCK® A COMANDO ELETTRICO

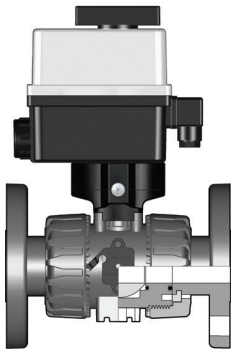


VKDOAC/CE 90-240 V AC

Valvola a sfera DUAL BLOCK® con flange fisse foratura ANSI B16.5 cl.150#FF con attuatore elettrico multivolt 90-240 V AC 50-60 Hz

d	DN	PN	Codice EPDM	€	Codice FKM	€
1/2"	15	16	VKDOACEM012E	1.600,62	VKDOACEM012F	1.631,03
3/4"	20	16	VKDOACEM034E	1.634,15	VKDOACEM034F	1.664,48
1"	25	16	VKDOACEM100E	1.678,78	VKDOACEM100F	1.705,29
1" 1/4	32	16	VKDOACEM114E	1.787,78	VKDOACEM114F	1.847,32
1" 1/2	40	16	VKDOACEM112E	1.741,47	VKDOACEM112F	1.767,58
2"	50	*10	VKDOACEM200E	1.856,25	VKDOACEM200F	1.930,41

*PN 16 a richiesta



VKDOAC/CE 24 V AC/DC

Valvola a sfera DUAL BLOCK® con flange fisse foratura ANSI B16.5 cl.150#FF con attuatore elettrico 24 V AC/DC

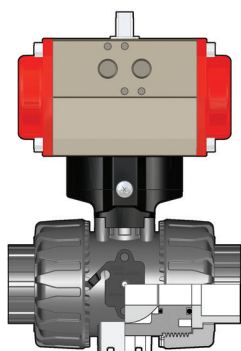
d	DN	PN	Codice EPDM	€	Codice FKM	€
1/2"	15	16	VKDOACEL012E	1.600,62	VKDOACEL012F	1.631,03
3/4"	20	16	VKDOACEL034E	1.634,15	VKDOACEL034F	1.664,48
1"	25	16	VKDOACEL100E	1.678,78	VKDOACEL100F	1.705,29
1" 1/4	32	16	VKDOACEL114E	1.787,78	VKDOACEL114F	1.847,32
1" 1/2	40	16	VKDOACEL112E	1.741,47	VKDOACEL112F	1.767,58
2"	50	*10	VKDOACEL200E	1.856,25	VKDOACEL200F	1.930,41

*PN 16 a richiesta
12V DC a richiesta

VKD/CP DN 10÷50

PVC-C

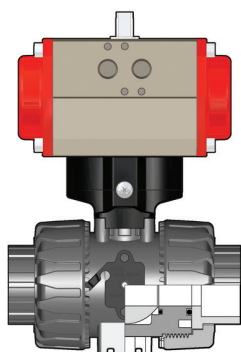
VALVOLA A SFERA A 2 VIE DUAL BLOCK® A COMANDO PNEUMATICO



VKDIC/CP DA

Valvola a sfera DUAL BLOCK® con attacchi femmina per incollaggio, serie metrica con attuatore pneumatico, funzione Doppio Effetto

d	DN	PN	Codice EPDM	€	Codice FKM	€
16	10	16	VKDICDA016E	857,15	VKDICDA016F	887,67
20	15	16	VKDICDA020E	857,15	VKDICDA020F	887,67
25	20	16	VKDICDA025E	860,02	VKDICDA025F	889,09
32	25	16	VKDICDA032E	887,67	VKDICDA032F	915,11
40	32	16	VKDICDA040E	893,32	VKDICDA040F	919,65
50	40	16	VKDICDA050E	944,23	VKDICDA050F	1.003,72
63	50	16	VKDICDA063E	974,62	VKDICDA063F	1.051,52



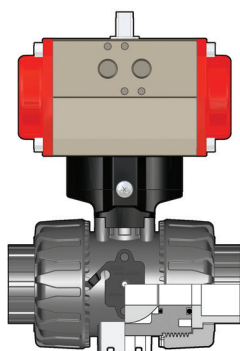
VKDIC/CP NC

Valvola a sfera DUAL BLOCK® con attacchi femmina per incollaggio, serie metrica con attuatore pneumatico, funzione Normalmente Chiusa

d	DN	PN	Codice EPDM	€	Codice FKM	€
16	10	16	VKDINC016E	1.077,56	VKDINC016F	1.109,51
20	15	16	VKDINC020E	1.077,56	VKDINC020F	1.109,51
25	20	16	VKDINC025E	1.083,52	VKDINC025F	1.113,89
32	25	16	VKDINC032E	1.109,48	VKDINC032F	1.137,10
40	32	16	VKDINC040E	1.122,67	VKDINC040F	1.148,75
50	40	16	VKDINC050E	1.193,66	VKDINC050F	1.251,65
63	50	16	VKDINC063E	1.241,45	VKDINC063F	1.315,58

VKD/CP DN 10÷50 PVC-C

VALVOLA A SFERA A 2 VIE DUAL BLOCK® A COMANDO PNEUMATICO

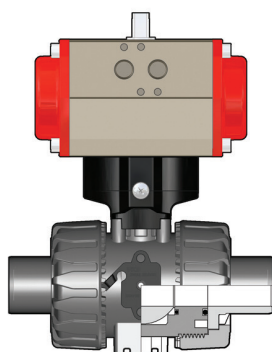


VKDIC/CP NO

Valvola a sfera DUAL BLOCK® con attacchi femmina per incollaggio, serie metrica con attuatore pneumatico, funzione Normalmente Aperta

d	DN	PN	Codice EPDM	€	Codice FKM	€
16	10	16	VKDICNO016E	1.077,56	VKDICNO016F	1.109,51
20	15	16	VKDICNO020E	1.077,56	VKDICNO020F	1.109,51
25	20	16	VKDICNO025E	1.083,52	VKDICNO025F	1.113,89
32	25	16	VKDICNO032E	1.109,48	VKDICNO032F	1.137,10
40	32	16	VKDICNO040E	1.122,67	VKDICNO040F	1.148,75
50	40	16	VKDICNO050E	1.193,66	VKDICNO050F	1.251,65
63	50	16	VKDICNO063E	1.241,45	VKDICNO063F	1.315,58

Nota: indicatore ottico di posizione di serie



VKDDC/CP DA

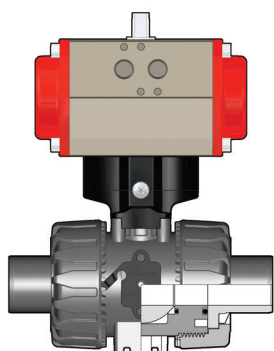
Valvola a sfera DUAL BLOCK® con attacchi maschio per incollaggio, serie metrica con attuatore pneumatico, funzione Doppio Effetto

d	DN	PN	Codice EPDM	€	Codice FKM	€
16	10	16	VKDDCDA016E	857,15	VKDDCDA016F	887,67
20	15	16	VKDDCDA020E	857,15	VKDDCDA020F	887,67
25	20	16	VKDDCDA025E	860,02	VKDDCDA025F	889,09
32	25	16	VKDDCDA032E	887,67	VKDDCDA032F	915,11
40	32	16	VKDDCDA040E	893,32	VKDDCDA040F	919,65
50	40	16	VKDDCDA050E	944,23	VKDDCDA050F	1.003,72
63	50	16	VKDDCDA063E	974,62	VKDDCDA063F	1.051,52

VKD/CP DN 10÷50

PVC-C

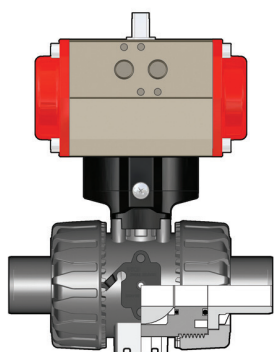
VALVOLA A SFERA A 2 VIE DUAL BLOCK® A COMANDO PNEUMATICO



VKDDC/CP NC

Valvola a sfera DUAL BLOCK® con attacchi maschio per incollaggio, serie metrica con attuatore pneumatico, funzione Normalmente Chiusa

d	DN	PN	Codice EPDM	€	Codice FKM	€
16	10	16	VKDDCNC016E	1.077,56	VKDDCNC016F	1.109,51
20	15	16	VKDDCNC020E	1.077,56	VKDDCNC020F	1.109,51
25	20	16	VKDDCNC025E	1.083,52	VKDDCNC025F	1.113,89
32	25	16	VKDDCNC032E	1.109,48	VKDDCNC032F	1.137,10
40	32	16	VKDDCNC040E	1.122,67	VKDDCNC040F	1.148,75
50	40	16	VKDDCNC050E	1.193,66	VKDDCNC050F	1.251,65
63	50	16	VKDDCNC063E	1.241,45	VKDDCNC063F	1.315,58



VKDDC/CP NO

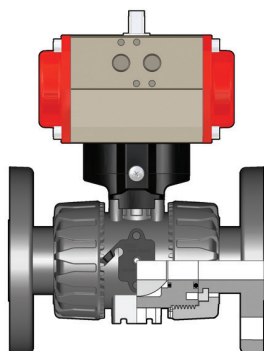
Valvola a sfera DUAL BLOCK® con attacchi maschio per incollaggio, serie metrica con attuatore pneumatico, funzione Normalmente Aperta

d	DN	PN	Codice EPDM	€	Codice FKM	€
16	10	16	VKDDCNO016E	1.077,56	VKDDCNO016F	1.109,51
20	15	16	VKDDCNO020E	1.077,56	VKDDCNO020F	1.109,51
25	20	16	VKDDCNO025E	1.083,52	VKDDCNO025F	1.113,89
32	25	16	VKDDCNO032E	1.109,48	VKDDCNO032F	1.137,10
40	32	16	VKDDCNO040E	1.122,67	VKDDCNO040F	1.148,75
50	40	16	VKDDCNO050E	1.193,66	VKDDCNO050F	1.251,65
63	50	16	VKDDCNO063E	1.241,45	VKDDCNO063F	1.315,58

Nota: indicatore ottico di posizione di serie

VKD/CP DN 10÷50 PVC-C

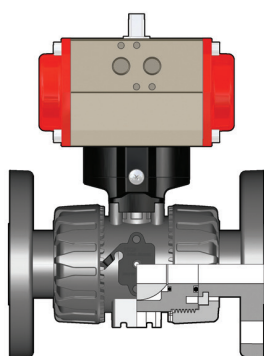
VALVOLA A SFERA A 2 VIE DUAL BLOCK® A COMANDO PNEUMATICO



VKDOC/CP DA

Valvola a sfera DUAL BLOCK® con flange fisse, foratura EN/ISO/DIN PN 10/16, scartamento secondo EN 558-1 con attuatore pneumatico, funzione Doppio Effetto

d	DN	PN	Codice EPDM	€	Codice FKM	€
20	15	16	VKDOCDA020E	920,42	VKDOCDA020F	950,90
25	20	16	VKDOCDA025E	939,34	VKDOCDA025F	968,36
32	25	16	VKDOCDA032E	982,56	VKDOCDA032F	1.010,01
40	32	16	VKDOCDA040E	1.014,73	VKDOCDA040F	1.041,05
50	40	16	VKDOCDA050E	1.074,21	VKDOCDA050F	1.133,80
63	50	16	VKDOCDA063E	1.139,80	VKDOCDA063F	1.216,68



VKDOC/CP NC

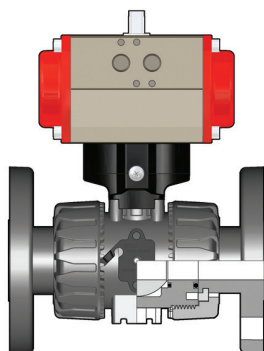
Valvola a sfera DUAL BLOCK® con flange fisse, foratura EN/ISO/DIN PN 10/16, scartamento secondo EN 558-1 con attuatore pneumatico, funzione Normalmente Chiusa

d	DN	PN	Codice EPDM	€	Codice FKM	€
20	15	16	VKDOCNC020E	1.140,81	VKDOCNC020F	1.172,77
25	20	16	VKDOCNC025E	1.162,84	VKDOCNC025F	1.193,15
32	25	16	VKDOCNC032E	1.204,37	VKDOCNC032F	1.232,00
40	32	16	VKDOCNC040E	1.244,09	VKDOCNC040F	1.270,14
50	40	16	VKDOCNC050E	1.323,68	VKDOCNC050F	1.381,66
63	50	16	VKDOCNC063E	1.406,64	VKDOCNC063F	1.480,80

VKD/CP DN 10÷50

PVC-C

VALVOLA A SFERA A 2 VIE DUAL BLOCK® A COMANDO PNEUMATICO

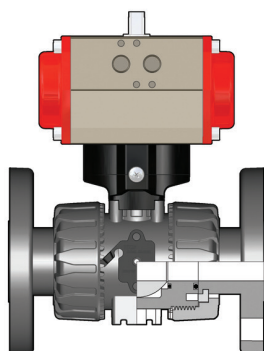


VKDOC/CP NO

Valvola a sfera DUAL BLOCK® con flange fisse, foratura EN/ISO/DIN PN 10/16, scartamento secondo EN 558-1 con attuatore pneumatico, funzione Normalmente Aperta

d	DN	PN	Codice EPDM	€	Codice FKM	€
20	15	16	VKDOCNO020E	1.140,81	VKDOCNO020F	1.172,77
25	20	16	VKDOCNO025E	1.162,84	VKDOCNO025F	1.193,15
32	25	16	VKDOCNO032E	1.204,37	VKDOCNO032F	1.232,00
40	32	16	VKDOCNO040E	1.244,09	VKDOCNO040F	1.270,14
50	40	16	VKDOCNO050E	1.323,68	VKDOCNO050F	1.381,66
63	50	16	VKDOCNO063E	1.406,64	VKDOCNO063F	1.480,80

Nota: indicatore ottico di posizione di serie



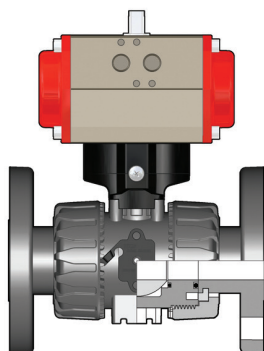
VKDOAC/CP DA

Valvola a sfera DUAL BLOCK® con flange fisse foratura ANSI B16.5 cl.150#FF con attuatore pneumatico, funzione Doppio Effetto

d	DN	PN	Codice EPDM	€	Codice FKM	€
1/2"	15	16	VKDOACDA012E	920,42	VKDOACDA012F	950,90
3/4"	20	16	VKDOACDA034E	939,34	VKDOACDA034F	968,36
1"	25	16	VKDOACDA100E	982,56	VKDOACDA100F	1.010,01
1" 1/4	32	16	VKDOACDA114E	1.074,21	VKDOACDA114F	1.133,80
1" 1/2	40	16	VKDOACDA112E	1.014,73	VKDOACDA112F	1.041,05
2"	50	16	VKDOACDA200E	1.139,80	VKDOACDA200F	1.216,68

VKD/CP DN 10÷50 PVC-C

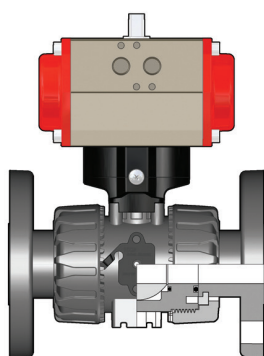
VALVOLA A SFERA A 2 VIE DUAL BLOCK® A COMANDO PNEUMATICO



VKDOAC/CP NC

Valvola a sfera DUAL BLOCK® con flange fisse foratura ANSI B16.5 cl.150#FF con attuatore pneumatico, funzione Normalmente Chiusa

d	DN	PN	Codice EPDM	€	Codice FKM	€
1/2"	15	16	VKDOACNC012E	1.140,81	VKDOACNC012F	1.172,77
3/4"	20	16	VKDOACNC034E	1.162,84	VKDOACNC034F	1.193,15
1"	25	16	VKDOACNC100E	1.204,37	VKDOACNC100F	1.232,00
1" 1/4	32	16	VKDOACNC114E	1.323,68	VKDOACNC114F	1.381,66
1" 1/2	40	16	VKDOACNC112E	1.244,09	VKDOACNC112F	1.270,14
2"	50	16	VKDOACNC200E	1.406,64	VKDOACNC200F	1.480,80



VKDOAC/CP NO

Valvola a sfera DUAL BLOCK® con flange fisse foratura ANSI B16.5 cl.150#FF con attuatore pneumatico, funzione Normalmente Aperta

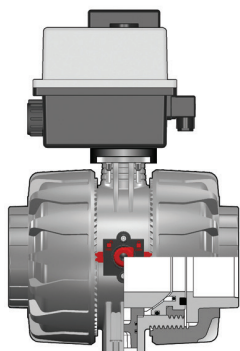
d	DN	PN	Codice EPDM	€	Codice EPDM	€
1/2"	15	16	VKDOACNO012E	1.140,81	VKDOACNO012F	1.172,77
3/4"	20	16	VKDOACNO034E	1.162,84	VKDOACNO034F	1.193,15
1"	25	16	VKDOACNO100E	1.204,37	VKDOACNO100F	1.232,00
1" 1/4	32	16	VKDOACNO114E	1.323,68	VKDOACNO114F	1.381,66
1" 1/2	40	16	VKDOACNO112E	1.244,09	VKDOACNO112F	1.270,14
2"	50	16	VKDOACNO200E	1.406,64	VKDOACNO200F	1.480,80

Nota: indicatore ottico di posizione di serie

VKD/CE DN 65÷100

PVC-C

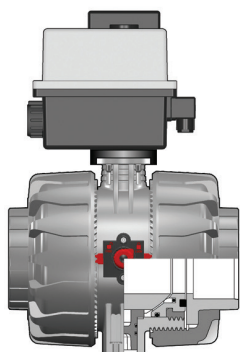
VALVOLA A SFERA A 2 VIE DUAL BLOCK® A COMANDO ELETTRICO



VKDIC/CE 90-240 V AC

Valvola a sfera DUAL BLOCK® con attacchi femmina per incollaggio, serie metrica con attuatore elettrico multivolt 90-240 V AC 50-60 Hz

d	DN	PN	Codice EPDM	€	Codice FKM	€
75	65	16	VKDICEM075E	2.237,89	VKDICEM075F	2.368,49
90	80	16	VKDICEM090E	2.397,38	VKDICEM090F	2.570,03
110	100	16	VKDICEM110E	2.857,23	VKDICEM110F	3.097,87

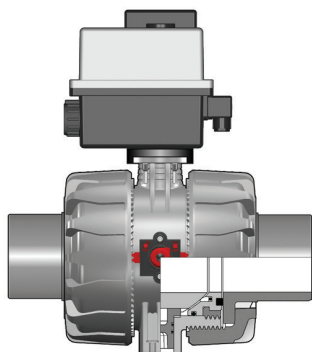


VKDIC/CE 24 V AC/DC

Valvola a sfera DUAL BLOCK® con attacchi femmina per incollaggio, serie metrica con attuatore elettrico 24 V AC/DC

d	DN	PN	Codice EPDM	€	Codice FKM	€
75	65	16	VKDICEL075E	2.237,89	VKDICEL075F	2.368,49
90	80	16	VKDICEL090E	2.397,38	VKDICEL090F	2.570,03
110	100	16	VKDICEL110E	2.857,23	VKDICEL110F	3.097,87

12 V DC a richiesta



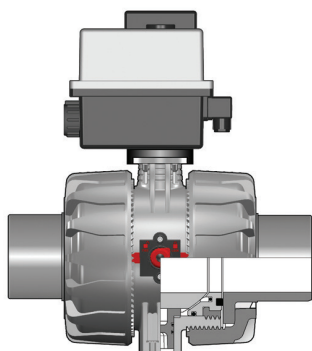
VKDDC/CE 90-240 V AC

Valvola a sfera DUAL BLOCK® con attacchi maschio per incollaggio, serie metrica con attuatore elettrico multivolt 90-240 V AC 50-60 Hz

d	DN	PN	Codice EPDM	€	Codice FKM	€
75	65	16	VKDDCEM075E	2.237,89	VKDDCEM075F	2.368,49
90	80	16	VKDDCEM090E	2.397,38	VKDDCEM090F	2.570,03
110	100	16	VKDDCEM110E	2.857,23	VKDDCEM110F	3.097,87

VKD/CE DN 65÷100 PVC-C

VALVOLA A SFERA A 2 VIE DUAL BLOCK® A COMANDO ELETTRICO

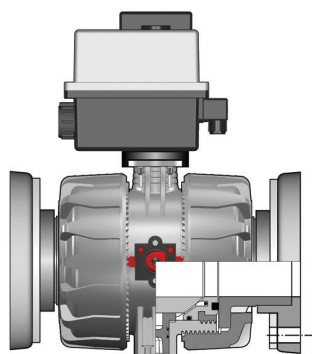


VKDDC/CE 24 V AC/DC

Valvola a sfera DUAL BLOCK® con attacchi maschio per incollaggio, serie metrica con attuatore elettrico 24 V AC/DC

d	DN	PN	Codice EPDM	€	Codice FKM	€
75	65	16	VKDDCEL075E	2.237,89	VKDDCEL075F	2.368,49
90	80	16	VKDDCEL090E	2.397,38	VKDDCEL090F	2.570,03
110	100	16	VKDDCEL110E	2.857,23	VKDDCEL110F	3.097,87

12V DC a richiesta



VKDOC/CE 90-240 V AC

Valvola a sfera DUAL BLOCK® con flange fisse, foratura EN/ISO/DIN PN 10/16, scartamento secondo EN 558-1 con attuatore elettrico multivolt 90-240 V AC 50-60 Hz

d	DN	PN	Codice EPDM	€	Codice FKM	€
75	65	16	VKDOCEM075E	2.399,42	VKDOCEM075F	2.529,96
90	80	16	VKDOCEM090E	2.585,09	VKDOCEM090F	2.757,72
110	100	16	VKDOCEM110E	3.069,14	VKDOCEM110F	3.309,82

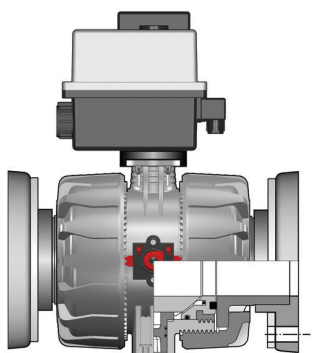
Flange con fori ovali che coprono sia ISO-DIN che ANSI

PVC-C

VKD/CE DN 65÷100

PVC-C

VALVOLA A SFERA A 2 VIE DUAL BLOCK® A COMANDO ELETTRICO

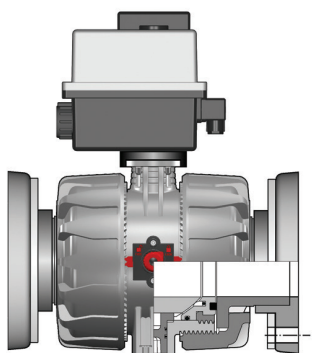


VKDOC/CE 24 V AC/DC

Valvola a sfera DUAL BLOCK® con flange fisse, foratura EN/ISO/DIN PN 10/16, scartamento secondo EN 558-1 con attuatore elettrico 24 V AC/DC

d	DN	PN	Codice EPDM	€	Codice FKM	€
75	65	16	VKDOCEL075E	2.399,42	VKDOCEL075F	2.529,96
90	80	16	VKDOCEL090E	2.585,09	VKDOCEL090F	2.757,72
110	100	16	VKDOCEL110E	3.069,14	VKDOCEL110F	3.309,82

Flange con fori ovali che coprono sia ISO-DIN che ANSI.
12V DC a richiesta



VKDOAC/CE 90-240 V AC

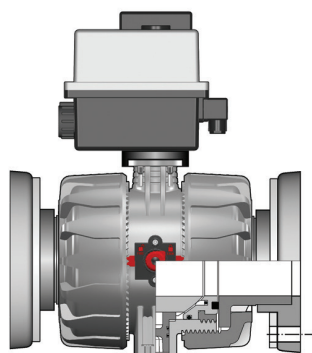
Valvola a sfera DUAL BLOCK® con flange fisse foratura ANSI B16.5 cl.150#FF con attuatore elettrico multivolt 90-240 V AC 50-60 Hz

d	DN	PN	Codice EPDM	€	Codice FKM	€
2 1/2"	65	16	VKDOCEM075E	2.399,42	VKDOCEM075F	2.529,96
3"	80	16	VKDOCEM090E	2.585,09	VKDOCEM090F	2.757,72
4"	100	16	VKDOCEM110E	3.069,14	VKDOCEM110F	3.309,82

Flange con fori ovali che coprono sia ISO-DIN che ANSI.

VKD/CE DN 65÷100 PVC-C

VALVOLA A SFERA A 2 VIE DUAL BLOCK® A COMANDO ELETTRICO



VKDOAC/CE 24 V AC/DC

Valvola a sfera DUAL BLOCK® con flange fisse foratura ANSI B16.5 cl.150#FF con attuatore elettrico 24 V AC/DC

d	DN	PN	Codice EPDM	€	Codice FKM	€
2 1/2"	65	16	VKDOCEL075E	2.399,42	VKDOCEL075F	2.529,96
3"	80	16	VKDOCEL090E	2.585,09	VKDOCEL090F	2.757,72
4"	100	16	VKDOCEL110E	3.069,14	VKDOCEL110F	3.309,82

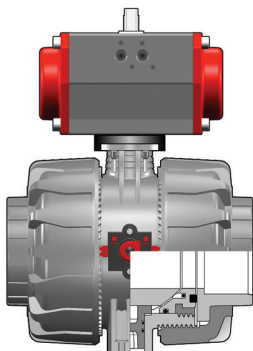
Flange con fori ovali che coprono sia ISO-DIN che ANSI.
12V DC a richiesta

PVC-C

VKD/CP DN 65÷100

PVC-C

VALVOLA A SFERA A 2 VIE DUAL BLOCK® A COMANDO PNEUMATICO

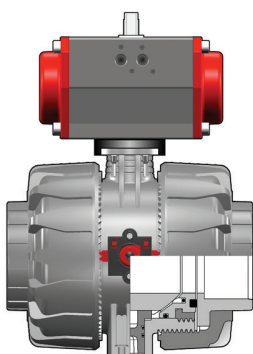


VKDIC/CP DA

Valvola a sfera DUAL BLOCK® con attacchi femmina per incollaggio, serie metrica con attuatore pneumatico, funzione Doppio Effetto

d	DN	*PN	Codice EPDM	€	Codice FKM	€
75	65	10	VKDICDA075E	1.544,66	VKDICDA075F	1.676,64
90	80	10	VKDICDA090E	2.076,93	VKDICDA090F	2.249,41
110	100	10	VKDICDA110E	2.507,79	VKDICDA110F	2.748,52

* PN 16 a richiesta



VKDIC/CP NC

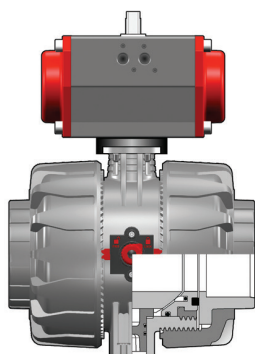
Valvola a sfera DUAL BLOCK® con attacchi femmina per incollaggio, serie metrica con attuatore pneumatico, funzione Normalmente Chiusa

d	DN	*PN	Codice EPDM	€	Codice FKM	€
75	65	10	VKDICNC075E	1.960,91	VKDICNC075F	2.159,02
90	80	10	VKDICNC090E	2.564,26	VKDICNC090F	2.736,84
110	100	10	VKDICNC110E	2.903,18	VKDICNC110F	3.143,85

* PN 16 a richiesta

VKD/CP DN 65÷100 PVC-C

VALVOLA A SFERA A 2 VIE DUAL BLOCK® A COMANDO PNEUMATICO



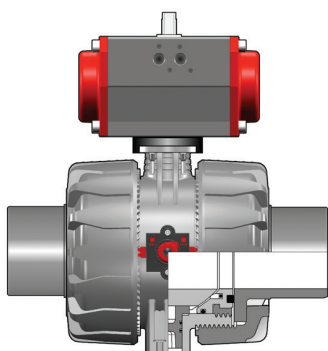
VKDIC/CP NO

Valvola a sfera DUAL BLOCK® con attacchi femmina per incollaggio, serie metrica con attuatore pneumatico, funzione Normalmente Aperta

d	DN	*PN	Codice EPDM	€	Codice FKM	€
75	65	10	VKDICNO075E	1.960,91	VKDICNO075F	2.159,02
90	80	10	VKDICNO090E	2.564,26	VKDICNO090F	2.736,84
110	100	10	VKDICNO110E	3.259,06	VKDICNO110F	3.499,75

Indicatore ottico di posizione di serie
* PN 16 a richiesta

PVC-C



VKDDC/CP DA

Valvola a sfera DUAL BLOCK® con attacchi maschio per incollaggio, serie metrica con attuatore pneumatico, funzione Doppio Effetto

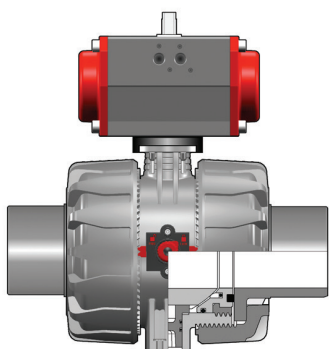
d	DN	*PN	Codice EPDM	€	Codice FKM	€
75	65	10	VKDDCDA075E	1.544,66	VKDDCDA075F	1.676,64
90	80	10	VKDDCDA090E	2.076,93	VKDDCDA090F	2.249,41
110	100	10	VKDDCDA110E	2.507,79	VKDDCDA110F	2.748,52

* PN 16 a richiesta

VKD/CP DN 65÷100

PVC-C

VALVOLA A SFERA A 2 VIE DUAL BLOCK® A COMANDO PNEUMATICO

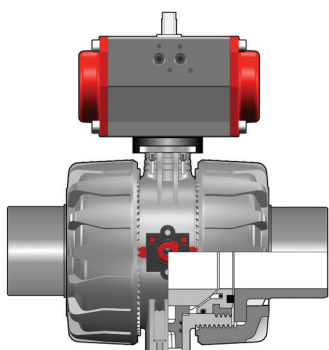


VKDDC/CP NC

Valvola a sfera DUAL BLOCK® con attacchi maschio per incollaggio, serie metrica con attuatore pneumatico, funzione Normalmente Chiusa

d	DN	*PN	Codice EPDM	€	Codice FKM	€
75	65	10	VKDDCNC075E	1.960,91	VKDDCNC075F	2.159,02
90	80	10	VKDDCNC090E	2.564,26	VKDDCNC090F	2.736,84
110	100	10	VKDDCNC110E	2.903,18	VKDDCNC110F	3.143,85

* PN 16 a richiesta



VKDDC/CP NO

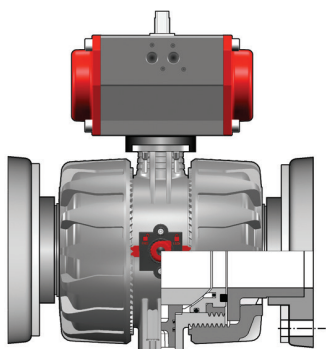
Valvola a sfera DUAL BLOCK® con attacchi maschio per incollaggio, serie metrica con attuatore pneumatico, funzione Normalmente Aperta

d	DN	*PN	Codice EPDM	€	Codice FKM	€
75	65	10	VKDDCNO075E	1.960,91	VKDDCNO075F	2.159,02
90	80	10	VKDDCNO090E	2.564,26	VKDDCNO090F	2.736,84
110	100	10	VKDDCNO110E	3.259,06	VKDDCNO110F	3.499,75

Indicatore ottico di posizione di serie
* PN 16 a richiesta

VKD/CP DN 65÷100 PVC-C

VALVOLA A SFERA A 2 VIE DUAL BLOCK® A COMANDO PNEUMATICO

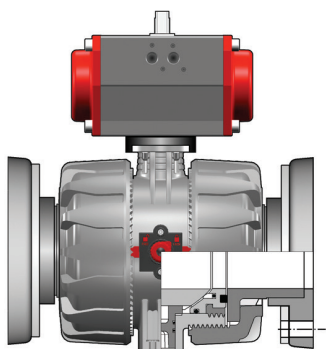


VKDOC/CP DA

Valvola a sfera DUAL BLOCK® con flange fisse, foratura EN/ISO/DIN PN 10/16, scartamento secondo EN 558-1 con attuatore pneumatico, funzione Doppio Effetto

d	DN	*PN	Codice EPDM	€	Codice FKM	€
75	65	10	VKDOCDA075E	1.706,11	VKDOCDA075F	1.838,08
90	80	10	VKDOCDA090E	2.264,60	VKDOCDA090F	2.437,14
110	100	10	VKDOCDA110E	2.719,72	VKDOCDA110F	2.960,42

Flange con fori ovali che coprono sia ISO-DIN che ANSI.
* PN 16 a richiesta.



VKDOC/CP NC

Valvola a sfera DUAL BLOCK® con flange fisse, foratura EN/ISO/DIN PN 10/16, scartamento secondo EN 558-1 con attuatore pneumatico, funzione Normalmente Chiusa

d	DN	*PN	Codice EPDM	€	Codice FKM	€
75	65	10	VKDOCNC075E	2.122,37	VKDOCNC075F	2.320,51
90	80	10	VKDOCNC090E	2.751,95	VKDOCNC090F	2.924,58
110	100	10	VKDOCNC110E	3.470,97	VKDOCNC110F	3.711,67

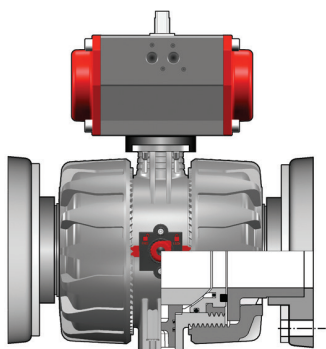
Flange con fori ovali che coprono sia ISO-DIN che ANSI.
* PN 16 a richiesta.

PVC-C

VKD/CP DN 65÷100

PVC-C

VALVOLA A SFERA A 2 VIE DUAL BLOCK® A COMANDO PNEUMATICO

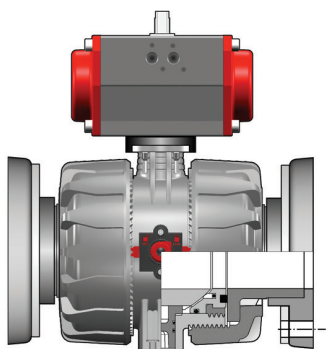


VKDOC/CP NO

Valvola a sfera DUAL BLOCK® con flange fisse, foratura EN/ISO/DIN PN 10/16, scartamento secondo EN 558-1 con attuatore pneumatico, funzione Normalmente Aperta

d	DN	*PN	Codice EPDM	€	Codice FKM	€
75	65	10	VKDOCNO075E	2.122,37	VKDOCNO075F	2.320,51
90	80	10	VKDOCNO090E	2.751,95	VKDOCNO090F	2.924,58
110	100	10	VKDOCNO110E	3.470,97	VKDOCNO110F	3.711,67

Flange con fori ovali che coprono sia ISO-DIN che ANSI.
* PN 16 a richiesta.



VKDOAC/CP DA

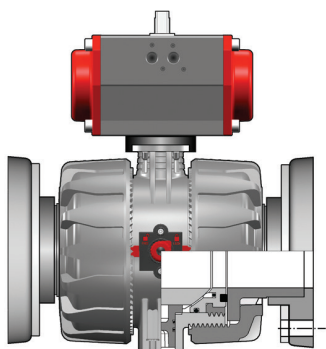
Valvola a sfera DUAL BLOCK® con flange fisse foratura ANSI B16.5 cl.150#FF con attuatore pneumatico, funzione Doppio Effetto

d	DN	*PN	Codice EPDM	€	Codice FKM	€
2"1/2	65	10	VKDOACDA075E	1.706,11	VKDOACDA075F	1.838,08
3"	80	10	VKDOACDA090E	2.264,60	VKDOACDA090F	2.437,14
4"	100	10	VKDOACDA110E	2.719,72	VKDOACDA110F	2.960,42

Flange con fori ovali che coprono sia ISO-DIN che ANSI.
* PN 16 a richiesta.

VKD/CP DN 65÷100 PVC-C

VALVOLA A SFERA A 2 VIE DUAL BLOCK® A COMANDO PNEUMATICO

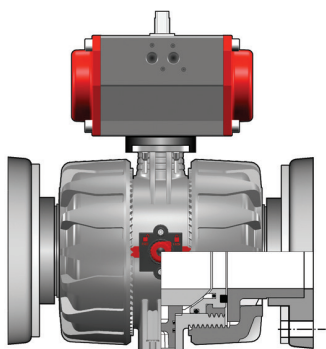


VKDOAC/CP NC

Valvola a sfera DUAL BLOCK® con flange fisse foratura ANSI B16.5 cl.150#FF con attuatore pneumatico, funzione Normalmente Chiusa

d	DN	*PN	Codice EPDM	€	Codice FKM	€
2"1/2	65	10	VKDOCNC075E	2.122,37	VKDOCNC075F	2.320,51
3"	80	10	VKDOCNC090E	2.751,95	VKDOCNC090F	2.924,58
4"	100	10	VKDOCNC110E	3.470,97	VKDOCNC110F	3.711,67

Flange con fori ovali che coprono sia ISO-DIN che ANSI.
* PN 16 a richiesta.



VKDOAC/CP NO

Valvola a sfera DUAL BLOCK® con flange fisse foratura ANSI B16.5 cl.150#FF con attuatore pneumatico, funzione Normalmente Aperta

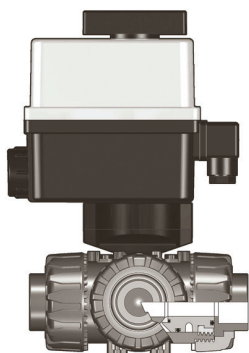
d	DN	*PN	Codice EPDM	€	Codice FKM	€
2"1/2	65	10	VKDOCNO075E	2.122,37	VKDOCNO075F	2.320,51
3"	80	10	VKDOCNO090E	2.751,95	VKDOCNO090F	2.924,58
4"	100	10	VKDOCNO110E	3.470,97	VKDOCNO110F	3.711,67

Flange con fori ovali che coprono sia ISO-DIN che ANSI.
* PN 16 a richiesta.

TKD/CE DN 10÷50

PVC-C

VALVOLA A SFERA A 3 VIE DUAL BLOCK® A COMANDO ELETTRICO



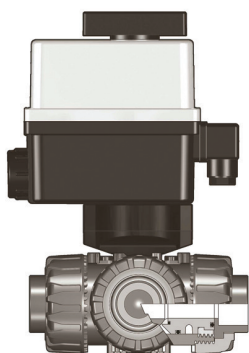
TKDIC/CE 90-240 V AC

Valvola a sfera a 3 vie DUAL BLOCK® con attacchi femmina per incollaggio, serie metrica con attuatore elettrico multivolt 90-240 V AC 50-60 Hz sfera a "T", configurazione 1

d	DN	PN	Codice EPDM	€	Codice FKM	€
16	10	16	TKDICEM016E1	1.344,86	TKDICEM016F1	1.522,31
20	15	16	TKDICEM020E1	1.344,86	TKDICEM020F1	1.522,31
25	20	16	TKDICEM025E1	1.359,44	TKDICEM025F1	1.541,56
32	25	16	TKDICEM032E1	1.384,18	TKDICEM032F1	1.574,41
40	32	16	TKDICEM040E1	1.452,90	TKDICEM040F1	1.608,06
50	40	16	TKDICEM050E1	1.507,73	TKDICEM050F1	1.730,50
63	50	*10	TKDICEM063E1	1.793,15	TKDICEM063F1	1.852,92

* PN16 a richiesta

NB: Solo per la sfera a "T" si prega specificare la configurazione come da indicazioni sull'apposita pagina 140 configurazione Standard 1; per le altre configurazioni 2,3,4 si prega sostituire l'ultimo numero del codice con il numero di configurazione. Esempio: per configurazione 4: TKDICELO16E4



TKDIC/CE 24 V AC/DC

Valvola a sfera a 3 vie DUAL BLOCK® con attacchi femmina per incollaggio, serie metrica con attuatore elettrico 24 V AC/DC sfera a "T", configurazione 1

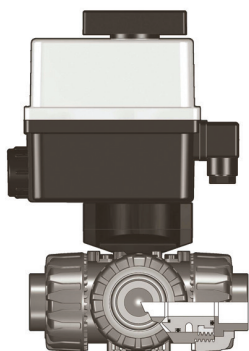
d	DN	PN	Codice EPDM	€	Codice FKM	€
16	10	16	TKDICELO16E1	1.333,04	TKDICELO16F1	1.344,86
20	15	16	TKDICELO20E1	1.333,04	TKDICELO20F1	1.344,86
25	20	16	TKDICELO25E1	1.343,69	TKDICELO25F1	1.359,44
32	25	16	TKDICELO32E1	1.364,71	TKDICELO32F1	1.384,18
40	32	16	TKDICELO40E1	1.452,90	TKDICELO40F1	1.480,14
50	40	16	TKDICELO50E1	1.507,73	TKDICELO50F1	1.555,14
63	50	*10	TKDICELO63E1	1.793,15	TKDICELO63F1	1.852,92

* PN16 a richiesta

NB: Solo per la sfera a "T" si prega specificare la configurazione come da indicazioni sull'apposita pagina 140: configurazione Standard 1; per le altre configurazioni 2,3,4 si prega sostituire l'ultimo numero del codice con il numero di configurazione. Esempio: per configurazione 4: TKDICELO16E4
12V DC a richiesta

TKD/CE DN 10÷50 PVC-C

VALVOLA A SFERA A 3 VIE DUAL BLOCK® A COMANDO ELETTRICO

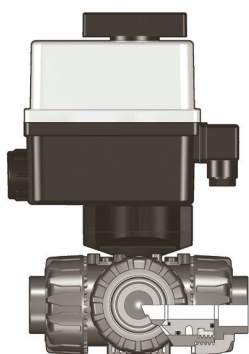


LKDIC/CE 90-240 V AC

Valvola a sfera a 3 vie DUAL BLOCK® con attacchi femmina per incollaggio, serie metrica con attuatore elettrico multivolt 90-240 V AC 50-60 Hz sfera a "L"

d	DN	PN	Codice EPDM	€	Codice FKM	€
16	10	16	LKDICEM016E1	1.333,04	LKDICEM016F1	1.344,86
20	15	16	LKDICEM020E1	1.333,04	LKDICEM020F1	1.344,86
25	20	16	LKDICEM025E1	1.343,69	LKDICEM025F1	1.359,44
32	25	16	LKDICEM032E1	1.364,71	LKDICEM032F1	1.384,78
40	32	16	LKDICEM040E1	1.452,90	LKDICEM040F1	1.480,14
50	40	16	LKDICEM050E1	1.507,73	LKDICEM050F1	1.555,14
63	50	*10	LKDICEM063E1	1.793,15	LKDICEM063F1	1.852,92

* PN16 a richiesta



LKDIC/CE 24 V AC/DC

Valvola a sfera a 3 vie DUAL BLOCK® con attacchi femmina per incollaggio, serie metrica con attuatore elettrico 24 V AC/DC sfera a "L"

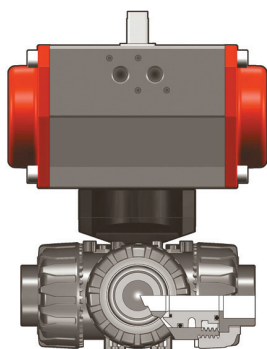
d	DN	PN	Codice EPDM	€	Codice FKM	€
16	10	16	LKDICEL016E1	1.333,04	LKDICEL016F1	1.344,86
20	15	16	LKDICEL020E1	1.333,04	LKDICEL020F1	1.344,86
25	20	16	LKDICEL025E1	1.343,69	LKDICEL025F1	1.359,44
32	25	16	LKDICEL032E1	1.364,71	LKDICEL032F1	1.384,78
40	32	16	LKDICEL040E1	1.452,90	LKDICEL040F1	1.480,14
50	40	16	LKDICEL050E1	1.507,73	LKDICEL050F1	1.756,56
63	50	*10	LKDICEL063E1	1.779,50	LKDICEL063F1	1.852,92

* PN16 a richiesta
12V DC a richiesta

TKD/CP DN 10÷50

PVC-C

VALVOLA A SFERA A 3 VIE DUAL BLOCK® A COMANDO PNEUMATICO



TKDIC/CP DA

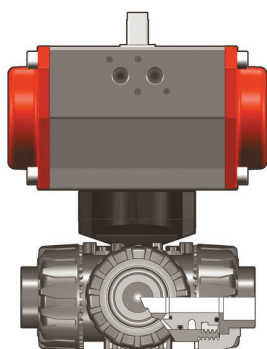
Valvola a sfera a 3 vie DUAL BLOCK® con attacchi femmina per incollaggio, serie metrica con attuatore pneumatico, funzione Doppio Effetto sfera a "T", configurazione 1

d	DN	PN	Codice EPDM	€	Codice FKM	€
16	10	16	TKDICDA016E1	656,29	TKDICDA016F1	668,06
20	15	16	TKDICDA020E1	656,29	TKDICDA020F1	668,06
25	20	16	TKDICDA025E1	691,58	TKDICDA025F1	707,34
32	25	16	TKDICDA032E1	744,91	TKDICDA032F1	765,26
40	32	16	TKDICDA040E1	799,81	TKDICDA040F1	827,00
50	40	16	TKDICDA050E1	881,13	TKDICDA050F1	928,51
63	50	16	TKDICDA063E1	1.017,01	TKDICDA063F1	1.076,76

NB: Solo per sfera a "T" si prega specificare la configurazione come da indicazioni sull'apposita pagina 140: configurazione Standard 1; per le altre configurazioni 2,3,4 si prega sostituire l'ultimo numero del codice con il numero di configurazione.

Esempio: per configurazione 4: TKDICELO16E4

Nota: indicatore ottico di posizione di serie



TKDIC/CP SA

Valvola a sfera a 3 vie DUAL BLOCK® con attacchi femmina per incollaggio, serie metrica con attuatore pneumatico, funzione Semplice Effetto sfera a "T", configurazione 1

d	DN	PN	Codice EPDM	€	Codice FKM	€
16	10	16	TKDICSA016E1	746,14	TKDICSA016F1	757,88
20	15	16	TKDICSA020E1	746,14	TKDICSA020F1	757,88
25	20	16	TKDICSA025E1	781,48	TKDICSA025F1	797,20
32	25	16	TKDICSA032E1	834,78	TKDICSA032F1	854,26
40	32	16	TKDICSA040E1	889,70	TKDICSA040F1	916,88
50	40	16	TKDICSA050E1	971,00	TKDICSA050F1	1.018,35
63	50	16	TKDICSA063E1	1.137,26	TKDICSA063F1	1.196,97

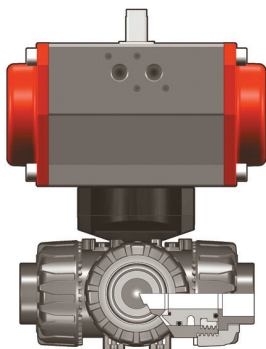
NB: Solo per sfera a "T" si prega specificare la configurazione come da indicazioni sull'apposita pagina 140: configurazione Standard 1; per le altre configurazioni 2,3,4 si prega sostituire l'ultimo numero del codice con il numero di configurazione.

Esempio: per configurazione 4: TKDICELO16E4

Nota: indicatore ottico di posizione di serie

TKD/CP DN 10÷50 PVC-C

VALVOLA A SFERA A 3 VIE DUAL BLOCK® A COMANDO PNEUMATICO

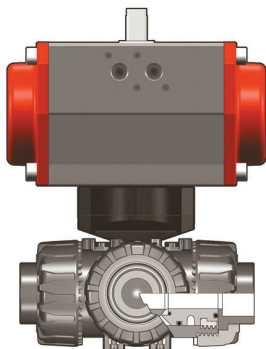


LKDIC/CP DA

Valvola a sfera a 3 vie DUAL BLOCK® con attacchi femmina per incollaggio, serie metrica con attuatore pneumatico, funzione Doppio Effetto sfera a "L"

d	DN	PN	Codice EPDM	€	Codice FKM	€
16	10	16	LKDICDA016E1	656,29	LKDICDA016F1	668,06
20	15	16	LKDICDA020E1	656,29	LKDICDA020F1	668,06
25	20	16	LKDICDA025E1	691,58	LKDICDA025F1	707,34
32	25	16	LKDICDA032E1	744,91	LKDICDA032F1	765,26
40	32	16	LKDICDA040E1	799,81	LKDICDA040F1	827,00
50	40	16	LKDICDA050E1	881,13	LKDICDA050F1	928,51
63	50	16	LKDICDA063E1	1.017,01	LKDICDA063F1	1.076,76

Indicatore ottico di posizione di serie



LKDIC/CP SA

Valvola a sfera a 3 vie DUAL BLOCK® con attacchi femmina per incollaggio, serie metrica con attuatore pneumatico, funzione Semplice Effetto sfera a "L"

d	DN	PN	Codice EPDM	€	Codice FKM	€
16	10	16	LKDICSA016E1	746,14	LKDICSA016F1	757,88
20	15	16	LKDICSA020E1	746,14	LKDICSA020F1	757,88
25	20	16	LKDICSA025E1	781,48	LKDICSA025F1	797,20
32	25	16	LKDICSA032E1	834,78	LKDICSA032F1	854,26
40	32	16	LKDICSA040E1	889,70	LKDICSA040F1	916,88
50	40	16	LKDICSA050E1	971,00	LKDICSA050F1	1.018,35
63	50	16	LKDICSA063E1	1.137,26	LKDICSA063F1	1.196,97

Indicatore ottico di posizione di serie

TKD/CE - TKD/CP DN 10÷50

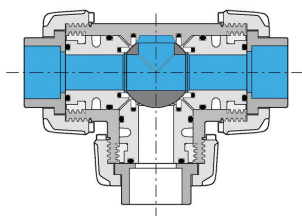
PVC-C

VALVOLA A SFERA A TRE VIE DUAL BLOCK® A COMANDO ELETTRICO O PNEUMATICO

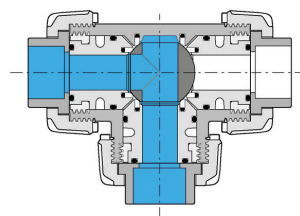
CONFIGURAZIONI VALVOLE A 3 VIE CON SFERA A "T"

CONFIGURAZIONE 1* Ultimo numero del codice: 1. Esempio: TKDICDA020E1

Pos. 0°

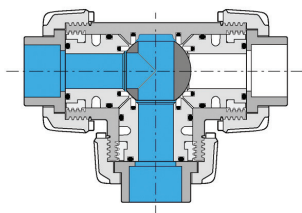


Pos. 90°

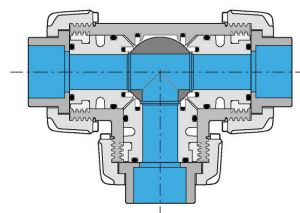


CONFIGURAZIONE 2 Ultimo numero del codice: 2. Esempio: TKDICDA020E2

Pos. 0°

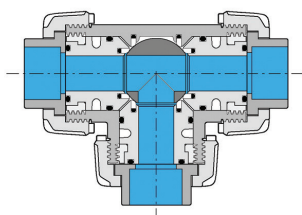


Pos. 90°

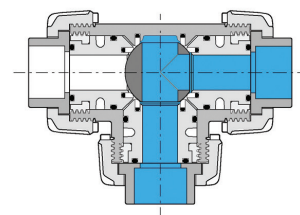


CONFIGURAZIONE 3 Ultimo numero del codice: 3. Esempio: TKDICDA020E3

Pos. 0°

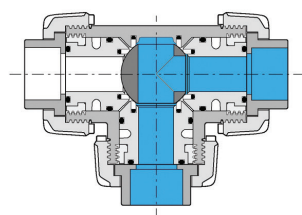


Pos. 90°

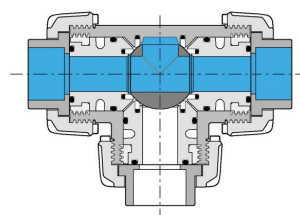


CONFIGURAZIONE 4 Ultimo numero del codice: 4. Esempio: TKDICDA020E4

Pos. 0°



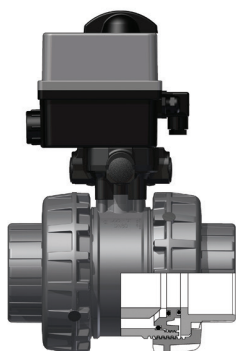
Pos. 90°



* Se la configurazione non viene specificata, la valvola con sfera a T verrà fornita standard in configurazione 1.
Nota: per le TKD/CP con attuatore pneumatico semplice effetto, la posizione 0° è determinata dalle molle, la posizione 90° è determinata dall'aria.

VXE/CE DN 65÷100 PVC-C

VALVOLA A SFERA A 2 VIE EASYFIT A COMANDO ELETTRICO

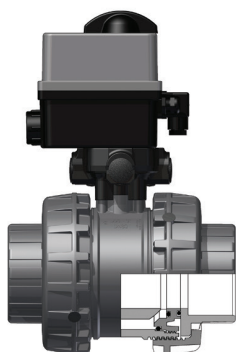


VXEIC/CE 90-240 V AC

Valvola a 2 vie Easyfit con attacchi femmina per incollaggio, serie metrica con attuatore elettrico multivolt 90-240 V AC 50-60 Hz

d	DN	*PN	Codice EPDM	€	Codice FKM	€
75	65	6	VXEICEM075E	1.950,87	VXEICEM075F	2.183,05
90	80	6	VXEICEM090E	2.160,89	VXEICEM090F	2.467,65
110	100	6	VXEICEM110E	2.659,47	VXEICEM110F	2.998,44

* PN10 a richiesta



VXEIC/CE 24 V AC/DC

Valvola a 2 vie Easyfit con attacchi femmina per incollaggio, serie metrica con attuatore elettrico 24 V AC/DC

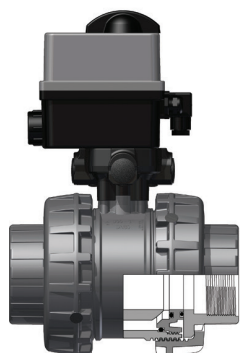
d	DN	*PN	Codice EPDM	€	Codice FKM	€
75	65	6	VXEICEL075E	1.950,87	VXEICEL075F	2.183,05
90	80	6	VXEICEL090E	2.160,89	VXEICEL090F	2.467,65
110	100	6	VXEICEL110E	2.659,47	VXEICEL110F	2.998,44

12 V DC a richiesta
* PN10 a richiesta

VXE/CE DN 65÷100

PVC-C

VALVOLA A SFERA A 2 VIE EASYFIT A COMANDO ELETTRICO

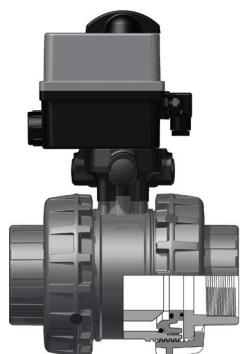


VXEFC/CE 90-240 V AC

Valvola a 2 vie Easyfit con attacchi femmina filettatura cilindrica gas con attuatore elettrico multivolt 90-240 V AC 50-60 Hz

R	DN	*PN	Codice EPDM	€	Codice FKM	€
2"1/2	65	6	VXEFCCEM212E	1.950,87	VXEFCCEM212F	2.183,05
3"	80	6	VXEFCCEM300E	2.160,89	VXEFCCEM300F	2.467,65
4"	100	6	VXEFCCEM400E	2.659,47	VXEFCCEM400F	2.998,44

* PN10 a richiesta



VXEFC/CE 24 V AC/DC

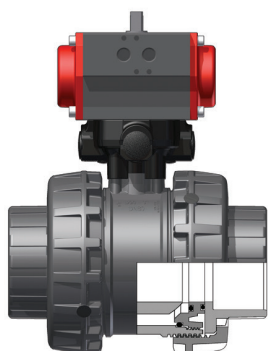
Valvola a 2 vie Easyfit con attacchi femmina filettatura cilindrica gas con attuatore elettrico 24 V AC/DC

R	DN	*PN	Codice EPDM	€	Codice FKM	€
2"1/2	65	6	VXEFCCEL212E	1.950,87	VXEFCCEL212F	2.183,05
3"	80	6	VXEFCCEL300E	2.160,89	VXEFCCEL300F	2.467,65
4"	100	6	VXEFCCEL400E	2.659,47	VXEFCCEL400F	2.998,44

12 V DC a richiesta
* PN10 a richiesta

VXE/CP DN 65÷100 PVC-C

VALVOLA A SFERA A 2 VIE EASYFIT A COMANDO PNEUMATICO

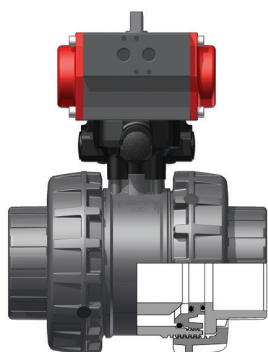


VXEIC/CP DA

Valvola a 2 vie Easyfit con attacchi femmina per incollaggio, serie metrica con attuatore pneumatico, funzione Doppio Effetto

d	DN	*PN	Codice EPDM	€	Codice FKM	€
75	65	6	VXEICDA075E	1.433,46	VXEICDA075F	1.665,68
90	80	6	VXEICDA090E	1.693,13	VXEICDA090F	1.999,87
110	100	6	VXEICDA110E	2.035,81	VXEICDA110F	2.374,74

* PN10 a richiesta



VXEIC/CP NC

Valvola a 2 vie Easyfit con attacchi femmina per incollaggio, serie metrica con attuatore pneumatico, funzione Normalmente Chiusa

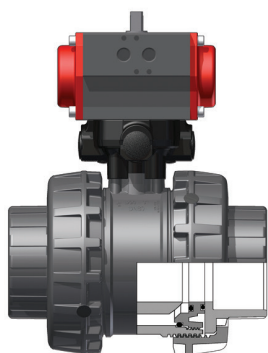
d	DN	*PN	Codice EPDM	€	Codice FKM	€
75	65	6	VXEICNC075E	1.708,69	VXEICNC075F	1.940,90
90	80	6	VXEICNC090E	1.977,31	VXEICNC090F	2.284,08
110	100	6	VXEICNC110E	2.540,18	VXEICNC110F	2.879,12

* PN10 a richiesta

VXE/CP DN 65÷100

PVC-C

VALVOLA A SFERA A 2 VIE EASYFIT A COMANDO PNEUMATICO

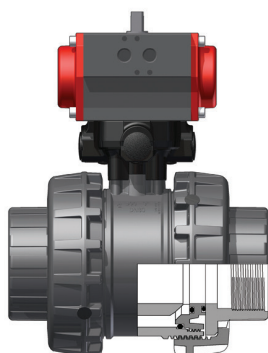


VXEIC/CP NO

Valvola a 2 vie Easyfit con attacchi femmina per incollaggio, serie metrica con attuatore pneumatico, funzione Normalmente Aperta

d	DN	*PN	Codice EPDM	€	Codice FKM	€
75	65	6	VXEICNO075E	1.708,69	VXEICNO075F	1.940,90
90	80	6	VXEICNO090E	1.977,31	VXEICNO090F	2.284,08
110	100	6	VXEICNO110E	2.540,18	VXEICNO110F	2.879,12

Nota: indicatore ottico di posizione di serie
* PN10 a richiesta



VXEFC/CP DA

Valvola a 2 vie Easyfit con attacchi femmina filettatura cilindrica gas con attuatore pneumatico, funzione Doppio Effetto

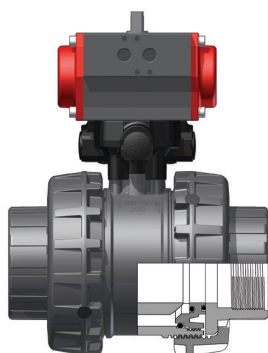
R	DN	*PN	Codice EPDM	€	Codice FKM	€
2 1/2"	65	6	VXEFCDA212E	1.433,46	VXEFCDA212F	1.665,68
3"	80	6	VXEFCDA300E	1.693,13	VXEFCDA300F	1.999,87
4"	100	6	VXEFCDA400E	2.035,81	VXEFCDA400F	2.374,74

* PN10 a richiesta

VXE/CP DN 65÷100

PVC-C

VALVOLA A SFERA A 2 VIE EASYFIT A COMANDO PNEUMATICO

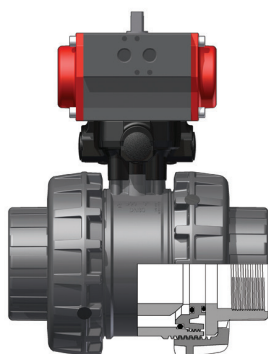


VXEFC/CP NC

Valvola a 2 vie Easyfit con attacchi femmina filettatura cilindrica gas con attuatore pneumatico, funzione Normalmente Chiusa

R	DN	*PN	Codice EPDM	€	Codice FKM	€
2"1/2	65	6	VXEFCNC212E	1.708,69	VXEFCNC212F	1.940,90
3"	80	6	VXEFCNC300E	1.977,31	VXEFCNC300F	2.284,08
4"	100	6	VXEFCNC400E	2.540,18	VXEFCNC400F	2.879,12

* PN10 a richiesta



VXEFC/CP NO

Valvola a 2 vie Easyfit con attacchi femmina filettatura cilindrica gas con attuatore pneumatico, funzione Normalmente Aperta

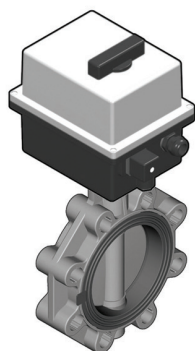
R	DN	*PN	Codice EPDM	€	Codice FKM	€
2"1/2	65	6	VXEFCNO212E	1.708,69	VXEFCNO212F	1.940,90
3"	80	6	VXEFCNO300E	1.977,31	VXEFCNO300F	2.284,08
4"	100	6	VXEFCNO400E	2.540,18	VXEFCNO400F	2.879,12

Nota: indicatore ottico di posizione di serie
* PN10 a richiesta

FK/CE DN 40÷300

PVC-C

VALVOLA A FARFALLA A COMANDO ELETTRICO



FKOC/CE 90-240V AC

Valvola a farfalla con attuatore elettrico multivolt 90-240 V AC 50-60 Hz (può operare in modulazione con posizionatore a partire da DN250)

d	DN	PN	Codice EPDM	€	Codice FKM	€
50-1"1/2	40	16	FKOCEM050E	1.694,86	FKOCEM050F	1.834,32
63-2"	50	16	FKOCEM063E	1.739,48	FKOCEM063F	1.887,63
75-2"1/2	65	10	FKOCEM075E	1.844,50	FKOCEM075F	2.044,63
90-3"	80	10	FKOCEM090E	2.233,96	FKOCEM090F	2.493,47
110-4"	100	10	FKOCEM110E	2.261,01	FKOCEM110F	2.594,20
140-5"	125	10	FKOCEM140E	3.551,02	FKOCEM140F	4.059,76
160-6"	150	10	FKOCEM160E	3.569,10	FKOCEM160F	4.191,47
225-8"	200	10	FKOCEM225E	3.996,50	FKOCEM225F	4.675,69
250/280	*250	10	FKOCEA280E	7.282,80	FKOCEA280F	8.612,78
315	*300	8	FKOCEA315E	7.579,76	FKOCEA315F	8.909,77
10"	**250	10	FKOACEA810E	7.282,80	FKOACEA810F	8.612,78
12"	**300	8	FKOACEA812E	7.579,76	FKOACEA812F	8.909,77

Nota: Per DN250-300 la tensione di alimentazione è 230V AC (115V AC a richiesta)

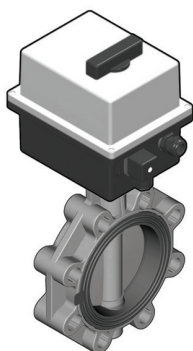
*ISO-DIN

**ANSI B.16.5 150

FK/CE DN 40÷300

PVC-C

VALVOLA A FARFALLA A COMANDO ELETTRICO



FKOC/CE 24V AC/DC

Valvola a farfalla con attuatore elettrico 24 V AC/DC

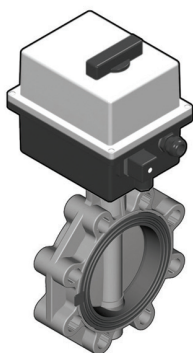
d	DN	PN	Codice EPDM	€	Codice FKM	€
50-1"1/2	40	16	FKOCEL050E	1.694,86	FKOCEL050F	1.834,32
63-2"	50	16	FKOCEL063E	1.739,48	FKOCEL063F	1.887,63
75-2"1/2	65	10	FKOCEL075E	1.844,50	FKOCEL075F	2.044,63
90-3"	80	10	FKOCEL090E	2.233,96	FKOCEL090F	2.493,47
110-4"	100	10	FKOCEL110E	2.261,01	FKOCEL110F	2.594,20
125/140-5"	125	10	FKOCEL140E	3.551,02	FKOCEL140F	4.059,76
160-6"	150	10	FKOCEL160E	3.569,10	FKOCEL160F	4.191,47
200/225-8"	200	10	FKOCEL225E	3.996,50	FKOCEL225F	4.675,69
250/280	*250	10	FKOCEE280E	7.282,80	FKOCEE280F	8.612,78
315	*300	8	FKOCEE315E	7.579,76	FKOCEE315F	8.909,77
10"	**250	10	FKOACEE810E	7.282,80	FKOACEE810F	8.612,78
12"	**300	8	FKOACEE812E	7.579,76	FKOACEE812F	8.909,77

Nota: Per DN250-300 la tensione di alimentazione è 230V AC (115V AC a richiesta)

Per DN fino a 100: 12V DC a richiesta

*ISO-DIN

**ANSI B.16.5 150



FKOC/CE 90-240V AC LUG ISO-DIN

Valvola a farfalla versione LUG ISO-DIN con attuatore elettrico multivolt 90-240 V AC 50-60 Hz

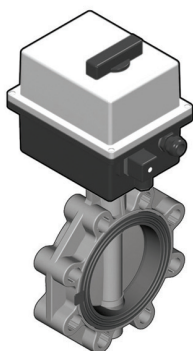
d	DN	PN	Codice EPDM	€	Codice FKM	€
75	65	10	FKOLCEM075E	2.020,97	FKOLCEM075F	2.221,13
90	80	10	FKOLCEM090E	2.464,54	FKOLCEM090F	2.724,09
110	100	10	FKOLCEM110E	2.511,57	FKOLCEM110F	2.844,76
140	125	10	FKOLCEM140E	3.885,54	FKOLCEM140F	4.394,27
160	150	10	FKOLCEM160E	3.930,66	FKOLCEM160F	4.553,03
225	200	10	FKOLCEM225E	4.370,90	FKOLCEM225F	5.050,07

PVC-C

FK/CE DN 40÷300

PVC-C

VALVOLA A FARFALLA A COMANDO ELETTRICO

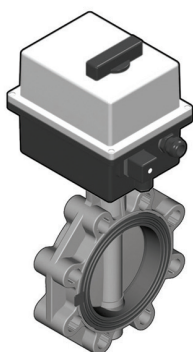


FKOC/CE 24V AC/DC LUG ISO-DIN

Valvola a farfalla versione LUG ISO-DIN con attuatore elettrico 24 V AC/DC

d	DN	PN	Codice EPDM	€	Codice FKM	€
75	65	10	FKOLCEL075E	2.020,97	FKOLCEL075F	2.221,13
90	80	10	FKOLCEL090E	2.464,54	FKOLCEL090F	2.724,09
110	100	10	FKOLCEL110E	2.511,57	FKOLCEL110F	2.844,76
140	125	10	FKOLCEL140E	3.885,54	FKOLCEL140F	4.394,27
160	150	10	FKOLCEL160E	3.930,66	FKOLCEL160F	4.553,03
225	200	10	FKOLCEL225E	4.370,90	FKOLCEL225F	5.050,07

Per DN fino a 100: 12V DC a richiesta



FKOC/CE 90-240V AC LUG ANSI

Valvola a farfalla versione LUG ANSI 150 con attuatore elettrico multivolt 90-240 V AC 50-60 Hz (può operare in modulazione con posizionatore a partire da DN250)

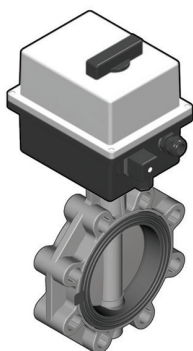
d	DN	PN	Codice EPDM	€	Codice FKM	€
2"1/2	65	10	FKOALCEM212E	2.109,24	FKOALCEM212F	2.309,36
3"	80	10	FKOALCEM300E	2.557,06	FKOALCEM300F	2.816,60
4"	100	10	FKOALCEM400E	2.612,65	FKOALCEM400F	2.945,79
5"	125	10	FKOALCEM500E	4.019,07	FKOALCEM500F	4.527,81
6"	150	10	FKOALCEM600E	4.075,88	FKOALCEM600F	4.698,25
8"	200	10	FKOALCEM800E	4.557,34	FKOALCEM800F	5.236,50
10"	250	6	FKOALCEA810E	8.636,66	FKOALCEA810F	9.966,62
12"	300	6	FKOALCEA812E	8.964,47	FKOALCEA812F	10.294,46

Nota: Per DN250-300 la tensione di alimentazione è 230V AC (115V AC a richiesta)

FK/CE DN 40÷300

PVC-C

VALVOLA A FARFALLA A COMANDO ELETTRICO



FKOC/CE 24V AC/DC LUG ANSI

Valvola a farfalla versione LUG ANSI 150 con attuatore elettrico 24 V AC/DC

d	DN	PN	Codice EPDM	€	Codice FKM	€
2"1/2	65	10	FKOALCEL212E	2.109,24	FKOALCEL212F	2.309,36
3"	80	10	FKOALCEL300E	2.557,06	FKOALCEL300F	2.816,60
4"	100	10	FKOALCEL400E	2.612,65	FKOALCEL400F	2.945,79
5"	125	10	FKOALCEL500E	4.019,07	FKOALCEL500F	4.527,81
6"	150	10	FKOALCEL600E	4.075,88	FKOALCEL600F	4.698,25
8"	200	10	FKOALCEL800E	4.557,34	FKOALCEL800F	5.236,50
10"	250	6	FKOALCEE810E	8.636,66	FKOALCEE810F	9.966,62
12"	300	6	FKOALCEE812E	8.964,47	FKOALCEE812F	10.294,46

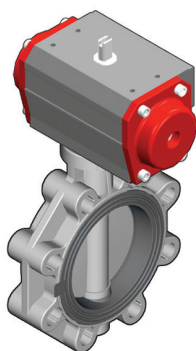
Per DN fino a 100: 12V DC a richiesta

PVC-C

FK/CP DN 40÷300

PVC-C

VALVOLA A FARFALLA A COMANDO PNEUMATICO

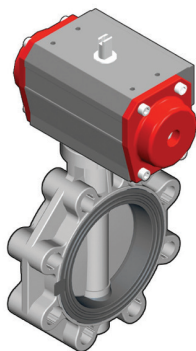


FKOC/CP DA

Valvola a farfalla con attuatore pneumatico, funzione Doppio Effetto

d	DN	PN	Codice EPDM	€	Codice FKM	€
50-1"1/2	40	16	FKOCDA050E	1.131,27	FKOCDA050F	1.270,68
63-2"	50	16	FKOCDA063E	1.155,59	FKOCDA063F	1.303,74
75-2"1/2	65	10	FKOCDA075E	1.216,43	FKOCDA075F	1.415,26
90-3"	80	10	FKOCDA090E	1.218,98	FKOCDA090F	1.478,50
110-4"	100	10	FKOCDA110E	1.247,40	FKOCDA110F	1.579,26
140-5"	125	10	FKOCDA140E	1.563,76	FKOCDA140F	2.072,51
160-6"	150	10	FKOCDA160E	1.729,03	FKOCDA160F	2.352,73
225-8"	200	10	FKOCDA225E	2.283,00	FKOCDA225F	3.095,22
250/280	*250	10	FKOCDA280E	3.705,97	FKOCDA280F	5.035,99
315	*300	8	FKOCDA315E	4.157,91	FKOCDA315F	5.500,86
10"	**250	10	FKOACDA810E	3.705,97	FKOACDA810F	5.035,99
12"	**300	8	FKOACDA812E	4.157,91	FKOACDA812F	5.500,86

*ISO-DIN
**ANSI B.16.5 150



FKOC/CP NC

Valvola a farfalla con attuatore pneumatico, funzione Normalmente Chiusa

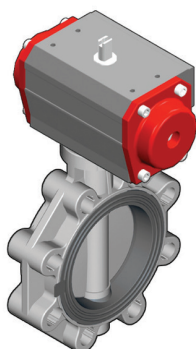
d	DN	PN	Codice EPDM	€	Codice FKM	€
50-1"1/2	40	16	FKOCNC050E	1.211,33	FKOCNC050F	1.350,80
63-2"	50	16	FKOCNC063E	1.403,39	FKOCNC063F	1.504,35
75-2"1/2	65	10	FKOCNC075E	1.477,25	FKOCNC075F	1.677,37
90-3"	80	10	FKOCNC090E	1.738,12	FKOCNC090F	1.998,92
110-4"	100	10	FKOCNC110E	1.765,20	FKOCNC110F	2.097,06
125/140-5"	125	10	FKOCNC140E	2.590,30	FKOCNC140F	3.097,79
160-6"	150	10	FKOCNC160E	3.554,92	FKOCNC160F	4.179,87
200/225-8"	200	10	FKOCNC225E	4.259,61	FKOCNC225F	5.123,47
250/280	*250	10	FKOCNC280E	6.094,80	FKOCNC280F	7.424,82
315	*300	8	FKOCNC315E	6.533,78	FKOCNC315F	7.863,85
10"	**250	10	FKOACNC810E	6.094,80	FKOACNC810F	7.424,82
12"	**300	8	FKOACNC812E	6.533,78	FKOACNC812F	7.863,85

*ISO-DIN
**ANSI B.16.5 150

FK/CP DN 40÷300

PVC-C

VALVOLA A FARFALLA A COMANDO PNEUMATICO



FKOC/CP NO

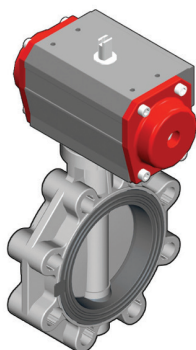
Valvola a farfalla con attuatore pneumatico, funzione Normalmente Aperta

d	DN	PN	Codice EPDM	€	Codice FKM	€
50-1"1/2	40	16	FKOCNO050E	1.211,33	FKOCNO050F	1.350,80
63-2"	50	16	FKOCNO063E	1.403,39	FKOCNO063F	1.504,35
75-2"1/2	65	10	FKOCNO075E	1.477,25	FKOCNO075F	1.677,37
90-3"	80	10	FKOCNO090E	1.738,12	FKOCNO090F	1.998,92
110-4"	100	10	FKOCNO110E	1.765,20	FKOCNO110F	2.097,06
125/140-5"	125	10	FKOCNO140E	2.590,30	FKOCNO140F	3.097,79
160-6"	150	10	FKOCNO160E	3.554,92	FKOCNO160F	4.179,87
200/225-8"	200	10	FKOCNO225E	4.971,38	FKOCNO225F	5.835,27
250/280	*250	10	FKOCNO280E	6.094,80	FKOCNO280F	7.424,82
315	*300	8	FKOCNO315E	6.533,78	FKOCNO315F	7.863,85
10"	**250	10	FKOACNO810E	6.094,80	FKOACNO810F	7.424,82
12"	**300	8	FKOACNO812E	6.533,78	FKOACNO812F	7.863,85

Indicatore ottico di posizione di serie

*ISO-DIN

**ANSI B.16.5 150



FKOC/CP DA LUG ISO-DIN

Valvola a farfalla versione LUG ISO-DIN con attuatore pneumatico. Funzione Doppio Effetto

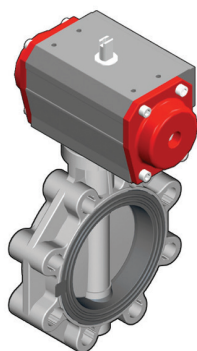
d	DN	PN	Codice EPDM	€	Codice FKM	€
75	65	10	FKOLCDA075E	1.392,91	FKOLCDA075F	1.591,78
90	80	10	FKOLCDA090E	1.449,60	FKOLCDA090F	1.709,13
110	100	10	FKOLCDA110E	1.497,92	FKOLCDA110F	1.829,76
125/140	125	10	FKOLCDA140E	1.898,24	FKOLCDA140F	2.407,03
160	150	10	FKOLCDA160E	2.090,62	FKOLCDA160F	2.714,33
200/225	200	10	FKOLCDA225E	2.657,40	FKOLCDA225F	3.469,60

PVC-C

FK/CP DN 40÷300

PVC-C

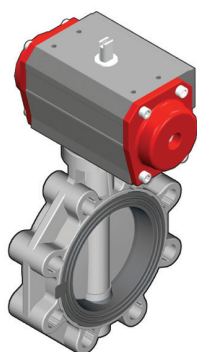
VALVOLA A FARFALLA A COMANDO PNEUMATICO



FKOC/CP NC LUG ISO-DIN

Valvola a farfalla versione LUG ISO-DIN con attuatore pneumatico. Funzione Normalmente Chiusa

d	DN	PN	Codice EPDM	€
75	65	10	FKOLCNC075E	1.653,76
90	80	10	FKOLCNC090E	1.968,69
110	100	10	FKOLCNC110E	2.015,73
125/140	125	10	FKOLCNC140E	2.924,80
160	150	10	FKOLCNC160E	3.916,45
200/225	200	10	FKOLCNC225E	5.345,79



FKOC/CP NO LUG ISO-DIN

Valvola a farfalla versione LUG ISO-DIN con attuatore pneumatico. Funzione Normalmente Aperta

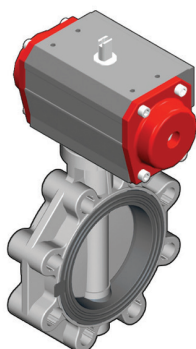
d	DN	PN	Codice EPDM	€	Codice FKM	€
75	65	10	FKOLCNO075E	1.653,76	FKOLCNO075F	1.853,85
90	80	10	FKOLCNO090E	1.968,69	FKOLCNO090F	2.229,54
110	100	10	FKOLCNO110E	2.015,73	FKOLCNO110F	2.347,59
125/140	125	10	FKOLCNO140E	2.924,80	FKOLCNO140F	3.432,28
160	150	10	FKOLCNO160E	3.916,45	FKOLCNO160F	4.541,43
200/225	200	10	FKOLCNO225E	5.345,79	FKOLCNO225F	6.209,70

Indicatore ottico di posizione di serie

FK/CP DN 40÷300

PVC-C

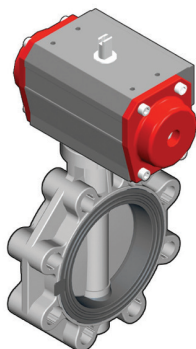
VALVOLA A FARFALLA A COMANDO PNEUMATICO



FKOC/CP DA LUG ANSI

Valvola a farfalla versione LUG ANSI 150 con attuatore pneumatico. Funzione Doppio Effetto

d	DN	PN	Codice EPDM	€	Codice FKM	€
2"1/2	65	10	FKOALCDA212E	1.481,17	FKOALCDA212F	1.679,98
3"	80	10	FKOALCDA300E	1.542,13	FKOALCDA300F	1.801,60
4"	100	10	FKOALCDA400E	1.598,99	FKOALCDA400F	1.930,85
5"	125	10	FKOALCDA500E	2.031,81	FKOALCDA500F	2.540,56
6"	150	10	FKOALCDA600E	2.235,78	FKOALCDA600F	2.859,48
8"	200	10	FKOALCDA800E	2.843,84	FKOALCDA800F	3.656,07
10"	250	6	FKOALCDA810E	5.059,84	FKOALCDA810F	6.389,80
12"	300	6	FKOALCDA812E	5.542,61	FKOALCDA812F	6.885,52



FKOC/CP NC LUG ANSI

Valvola a farfalla versione LUG ANSI 150 con attuatore pneumatico. Funzione Normalmente Chiusa

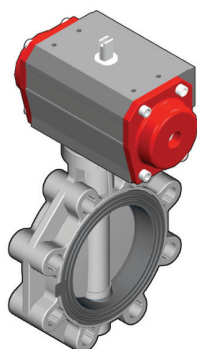
d	DN	PN	Codice EPDM	€	Codice FKM	€
2"1/2	65	10	FKOALCNC212E	1.741,98	FKOALCNC212F	1.942,14
3"	80	10	FKOALCNC300E	2.061,17	FKOALCNC300F	2.321,99
4"	100	10	FKOALCNC400E	2.116,83	FKOALCNC400F	2.448,65
5"	125	10	FKOALCNC500E	3.058,34	FKOALCNC500F	3.565,84
6"	150	10	FKOALCNC600E	4.061,68	FKOALCNC600F	4.686,61
8"	200	10	FKOALCNC800E	5.532,23	FKOALCNC800F	6.396,12
10"	250	6	FKOALCNC810E	7.448,71	FKOALCNC810F	8.778,69
12"	300	6	FKOALCNC812E	7.918,51	FKOALCNC812F	9.248,55

PVC-C

FK/CP DN 40÷300

PVC-C

VALVOLA A FARFALLA A COMANDO PNEUMATICO



FKOC/CP NO LUG ANSI

Valvola a farfalla versione LUG ANSI 150 con attuatore pneumatico. Funzione Normalmente Aperta

d	DN	PN	Codice EPDM	€	Codice FKM	€
2"1/2	65	10	FKOALCNO212E	1.741,98	FKOALCNO212F	1.942,14
3"	80	10	FKOALCNO300E	2.061,17	FKOALCNO300F	2.321,99
4"	100	10	FKOALCNO400E	2.116,83	FKOALCNO400F	2.448,65
5"	125	10	FKOALCNO500E	3.058,34	FKOALCNO500F	3.565,84
6"	150	10	FKOALCNO600E	4.061,68	FKOALCNO600F	4.686,61
8"	200	10	FKOALCNO800E	5.532,23	FKOALCNO800F	6.396,12
10"	250	6	FKOALCNO810E	7.448,71	FKOALCNO810F	8.778,69
12"	300	6	FKOALCNO812E	7.918,51	FKOALCNO812F	9.248,55

Indicatore ottico di posizione di serie

DK/CP DN 15÷65 PVC-C

VALVOLA A MEMBRANA A COMANDO PNEUMATICO PN10



DKDC/CP NC

Valvola a membrana a comando pneumatico con attacchi maschio per incollaggio, serie metrica. Funzione Normalmente Chiusa

d	DN	PN	Codice EPDM	€	Codice FKM	€	Codice PTFE	€
20	15	10	DKDCNC020E	564,62	DKDCNC020F	708,83	DKDCNC020P	752,47
25	20	10	DKDCNC025E	590,60	DKDCNC025F	736,06	DKDCNC025P	779,59
32	25	10	DKDCNC032E	725,18	DKDCNC032F	896,26	DKDCNC032P	949,55
40	32	10	DKDCNC040E	947,03	DKDCNC040F	1.209,69	DKDCNC040P	1.264,53
50	40	10	DKDCNC050E	989,10	DKDCNC050F	1.257,46	DKDCNC050P	1.257,46
63	50	10	DKDCNC063E	1.372,01	DKDCNC063F	1.725,93	DKDCNC063P	1.725,93
75	65	10	DKDCNC075E	1.646,39	DKDCNC075F	2.071,10	DKDCNC075P	2.071,10



DKDC/CP NO

Valvola a membrana a comando pneumatico con attacchi maschio per incollaggio, serie metrica. Funzione Normalmente Aperta

d	DN	PN	Codice EPDM	€	Codice FKM	€	Codice PTFE	€
20	15	10	DKDCNO020E	569,87	DKDCNO020F	728,46	DKDCNO020P	777,07
25	20	10	DKDCNO025E	598,48	DKDCNO025F	758,47	DKDCNO025P	806,88
32	25	10	DKDCNO032E	629,50	DKDCNO032F	864,23	DKDCNO032P	1.010,38
40	32	10	DKDCNO040E	660,52	DKDCNO040F	970,01	DKDCNO040P	1.106,91
50	40	10	DKDCNO050E	711,46	DKDCNO050F	1.016,32	DKDCNO050P	1.016,32
63	50	10	DKDCNO063E	906,24	DKDCNO063F	1.405,47	DKDCNO063P	1.405,47
75	65	10	DKDCNO075E	1.087,50	DKDCNO075F	1.686,57	DKDCNO075P	1.686,57

PVC-C

DK/CP DN 15÷65

PVC-C

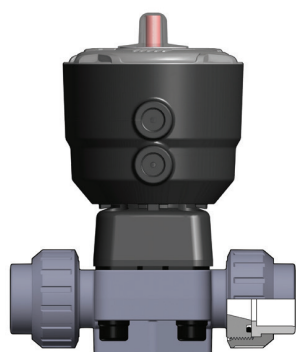
VALVOLA A MEMBRANA A COMANDO PNEUMATICO PN10



DKDC/CP DA

Valvola a membrana a comando pneumatico con attacchi maschio per incollaggio, serie metrica. Funzione Doppio Effetto

d	DN	PN	Codice EPDM	€	Codice FKM	€	Codice PTFE	€
20	15	10	DKDCDA020E	471,49	DKDCDA020F	615,70	DKDCDA020P	660,52
25	20	10	DKDCDA025E	497,49	DKDCDA025F	642,95	DKDCDA025P	687,58
32	25	10	DKDCDA032E	549,20	DKDCDA032F	762,38	DKDCDA032P	891,30
40	32	10	DKDCDA040E	600,48	DKDCDA040F	881,81	DKDCDA040P	1.006,27
50	40	10	DKDCDA050E	646,79	DKDCDA050F	923,94	DKDCDA050P	923,94
63	50	10	DKDCDA063E	823,85	DKDCDA063F	1.277,70	DKDCDA063P	1.277,70
75	65	10	DKDCDA075E	988,62	DKDCDA075F	1.533,25	DKDCDA075P	1.533,25



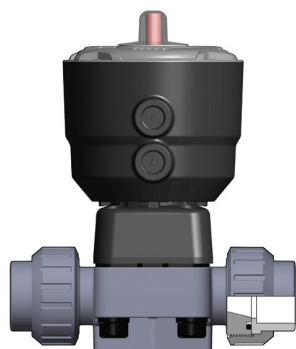
DKUIC/CP NC

Valvola a membrana a comando pneumatico con attacchi a bocchettone femmina per incollaggio, serie metrica. Funzione Normalmente Chiusa

d	DN	PN	Codice EPDM	€	Codice FKM	€	Codice PTFE	€
20	15	10	DKUICNC020E	579,40	DKUICNC020F	723,67	DKUICNC020P	767,73
25	20	10	DKUICNC025E	607,74	DKUICNC025F	753,19	DKUICNC025P	797,83
32	25	10	DKUICNC032E	744,67	DKUICNC032F	918,09	DKUICNC032P	973,71
40	32	10	DKUICNC040E	981,92	DKUICNC040F	1.244,40	DKUICNC040P	1.292,24
50	40	10	DKUICNC050E	1.025,40	DKUICNC050F	1.293,72	DKUICNC050P	1.293,72
63	50	10	DKUICNC063E	1.428,68	DKUICNC063F	1.782,61	DKUICNC063P	1.782,61

DK/CP DN 15÷65 PVC-C

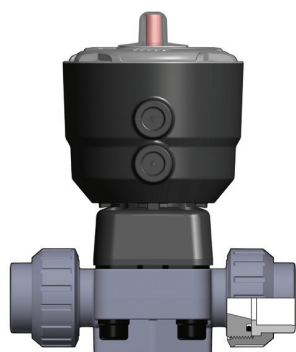
VALVOLA A MEMBRANA A COMANDO PNEUMATICO PN10



DKUIC/CP NO

Valvola a membrana a comando pneumatico con attacchi a bocchettone femmina per incollaggio, serie metrica. Funzione Normalmente Aperta

d	DN	PN	Codice EPDM	€	Codice FKM	€	Codice PTFE	€
20	15	10	DKUICNO020E	586,13	DKUICNO020F	744,83	DKUICNO020P	793,86
25	20	10	DKUICNO025E	617,27	DKUICNO025F	777,30	DKUICNO025P	826,91
32	25	10	DKUICNO032E	658,02	DKUICNO032F	892,82	DKUICNO032P	1.041,64
40	32	10	DKUICNO040E	698,73	DKUICNO040F	1.008,34	DKUICNO040P	1.137,10
50	40	10	DKUICNO050E	751,36	DKUICNO050F	1.056,22	DKUICNO050P	1.056,22
63	50	10	DKUICNO063E	968,42	DKUICNO063F	1.467,68	DKUICNO063P	1.467,68



DKUIC/CP DA

Valvola a membrana a comando pneumatico con attacchi a bocchettone femmina, serie metrica. Funzione Doppio Effetto

d	DN	PN	Codice EPDM	€	Codice FKM	€	Codice PTFE	€
20	15	10	DKUICDA020E	486,31	DKUICDA020F	630,53	DKUICDA020P	675,60
25	20	10	DKUICDA025E	514,60	DKUICDA025F	660,10	DKUICDA025P	705,71
32	25	10	DKUICDA032E	574,90	DKUICDA032F	809,69	DKUICDA032P	770,00
40	32	10	DKUICDA040E	635,20	DKUICDA040F	916,69	DKUICDA040P	1.033,74
50	40	10	DKUICDA050E	683,07	DKUICDA050F	960,20	DKUICDA050P	960,20
63	50	10	DKUICDA063E	880,38	DKUICDA063F	1.334,27	DKUICDA063P	1.334,27

DK/CP DN 15÷65

PVC-C

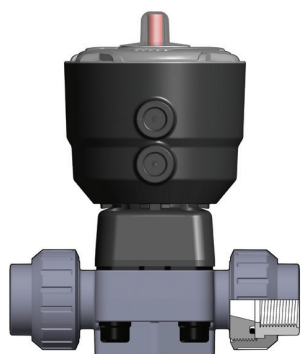
VALVOLA A MEMBRANA A COMANDO PNEUMATICO PN10



DKUFC/CP NC

Valvola a membrana a comando pneumatico con attacchi a bocchettone femmina, filettatura cilindrica gas. Funzione Normalmente Chiusa

R	DN	PN	Codice EPDM	€	Codice FKM	€	Codice PTFE	€
1/2"	15	10	DKUFCNC012E	637,35	DKUFCNC012F	716,45	DKUFCNC012P	796,02
3/4"	20	10	DKUFCNC034E	668,50	DKUFCNC034F	745,68	DKUFCNC034P	828,52
1"	25	10	DKUFCNC100E	819,14	DKUFCNC100F	1.009,92	DKUFCNC100P	1.071,09
1 1/4"	32	10	DKUFCNC114E	1.080,09	DKUFCNC114F	1.368,86	DKUFCNC114P	1.421,48
1 1/2"	40	10	DKUFCNC112E	1.127,93	DKUFCNC112F	1.423,10	DKUFCNC112P	1.423,10
2"	50	10	DKUFCNC200E	1.571,54	DKUFCNC200F	1.960,88	DKUFCNC200P	1.960,88



DKUFC/CP NO

Valvola a membrana a comando pneumatico con attacchi a bocchettone femmina, filettatura cilindrica gas. Funzione Normalmente Aperta

R	DN	PN	Codice EPDM	€	Codice FKM	€	Codice PTFE	€
1/2"	15	10	DKUFCNO012E	649,88	DKUFCNO012F	736,86	DKUFCNO012P	824,42
3/4"	20	10	DKUFCNO034E	684,14	DKUFCNO034F	769,02	DKUFCNO034P	860,13
1"	25	10	DKUFCNO100E	726,38	DKUFCNO100F	798,58	DKUFCNO100P	931,72
1 1/4"	32	10	DKUFCNO114E	768,61	DKUFCNO114F	1.109,20	DKUFCNO114P	1.216,35
1 1/2"	40	10	DKUFCNO112E	826,54	DKUFCNO112F	1.161,87	DKUFCNO112P	1.161,87
2"	50	10	DKUFCNO200E	1.065,28	DKUFCNO200F	1.614,46	DKUFCNO200P	1.614,46

DK/CP DN 15÷65 PVC-C

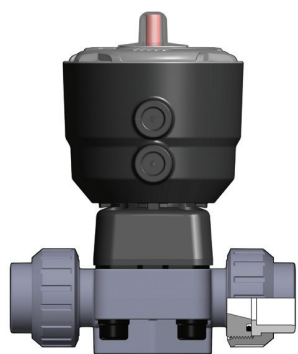
VALVOLA A MEMBRANA A COMANDO PNEUMATICO PN10



DKUFC/CP DA

Valvola a membrana a comando pneumatico con attacchi a bocchettone femmina, filettatura cilindrica gas. Funzione Doppio Effetto

R	DN	PN	Codice EPDM	€	Codice FKM	€	Codice PTFE	€
1/2"	15	10	DKUFDA012E	544,25	DKUFDA012F	623,32	DKUFDA012P	702,92
3/4"	20	10	DKUFDA034E	575,37	DKUFDA034F	652,55	DKUFDA034P	735,39
1"	25	10	DKUFDA100E	637,04	DKUFDA100F	725,99	DKUFDA100P	920,58
1 1/4"	32	10	DKUFDA114E	698,73	DKUFDA114F	1.008,34	DKUFDA114P	1.105,77
1 1/2"	40	10	DKUFDA112E	751,40	DKUFDA112F	1.056,22	DKUFDA112P	1.056,22
2"	50	10	DKUFDA200E	968,43	DKUFDA200F	1.467,71	DKUFDA200P	1.467,71



DKUAC/CP NC

Valvola a membrana a comando pneumatico con attacchi a bocchettone femmina per incollaggio, serie ASTM. Funzione Normalmente Chiusa

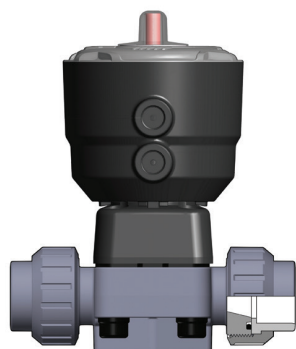
R	DN	PN	Codice EPDM	€	Codice FKM	€	Codice PTFE	€
1/2"	15	10	DKUACNC012E	579,40	DKUACNC012F	723,67	DKUACNC012P	767,73
3/4"	20	10	DKUACNC034E	607,74	DKUACNC034F	753,19	DKUACNC034P	797,83
1"	25	10	DKUACNC100E	744,67	DKUACNC100F	918,09	DKUACNC100P	973,71
1 1/4"	32	10	DKUACNC114E	981,92	DKUACNC114F	1.244,40	DKUACNC114P	1.292,24
1 1/2"	40	10	DKUACNC112E	1.025,40	DKUACNC112F	1.293,72	DKUACNC112P	1.293,72
2"	50	10	DKUACNC200E	1.428,68	DKUACNC200F	1.782,61	DKUACNC200P	1.782,61

PVC-C

DK/CP DN 15÷65

PVC-C

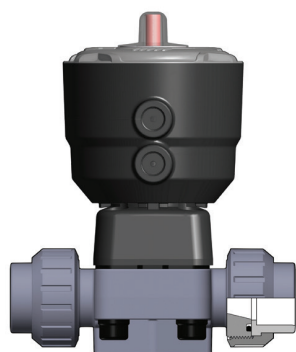
VALVOLA A MEMBRANA A COMANDO PNEUMATICO PN10



DKUAC/CP NO

Valvola a membrana a comando pneumatico con attacchi a bocchettone femmina per incollaggio, serie ASTM. Funzione Normalmente Aperta

R	DN	PN	Codice EPDM	€	Codice FKM	€	Codice PTFE	€
1/2"	15	10	DKUACNO012E	586,13	DKUACNO012F	744,83	DKUACNO012P	793,86
3/4"	20	10	DKUACNO034E	617,27	DKUACNO034F	777,30	DKUACNO034P	826,91
1"	25	10	DKUACNO100E	658,02	DKUACNO100F	892,82	DKUACNO100P	1.041,64
1"1/4	32	10	DKUACNO114E	698,73	DKUACNO114F	1.008,34	DKUACNO114P	1.137,10
1"1/2	40	10	DKUACNO112E	751,36	DKUACNO112F	1.056,22	DKUACNO112P	1.056,22
2"	50	10	DKUACNO200E	968,42	DKUACNO200F	1.467,68	DKUACNO200P	1.467,68



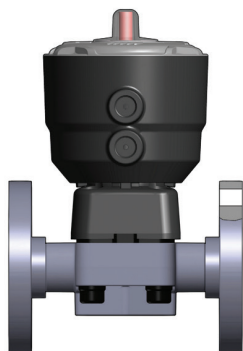
DKUAC/CP DA

Valvola a membrana a comando pneumatico con attacchi a bocchettone femmina per incollaggio, serie ASTM. Funzione Doppio Effetto

R	DN	PN	Codice EPDM	€	Codice FKM	€	Codice PTFE	€
1/2"	15	10	DKUACDA012E	486,31	DKUACDA012F	630,53	DKUACDA012P	675,60
3/4"	20	10	DKUACDA034E	514,60	DKUACDA034F	660,10	DKUACDA034P	705,71
1"	25	10	DKUACDA100E	574,90	DKUACDA100F	788,39	DKUACDA100P	919,80
1"1/4	32	10	DKUACDA114E	635,20	DKUACDA114F	916,69	DKUACDA114P	1.033,74
1"1/2	40	10	DKUACDA112E	683,07	DKUACDA112F	960,20	DKUACDA112P	960,20
2"	50	10	DKUACDA200E	880,38	DKUACDA200F	1.334,27	DKUACDA200P	1.334,27

DK/CP DN 15÷65 PVC-C

VALVOLA A MEMBRANA A COMANDO PNEUMATICO PN10



DKOC/CP NC

Valvola a membrana a comando pneumatico con corpo flangiato monolitico foratura PN10/16. Scartamento secondo EN 558-1. Funzione Normalmente Chiusa

d	DN	PN	Codice EPDM	€	Codice FKM	€	Codice PTFE	€
20	15	10	DKOCNC020E	632,37	DKOCNC020F	776,57	DKOCNC020P	820,19
25	20	10	DKOCNC025E	661,52	DKOCNC025F	806,94	DKOCNC025P	850,43
32	25	10	DKOCNC032E	812,22	DKOCNC032F	983,31	DKOCNC032P	1.036,71
40	32	10	DKOCNC040E	1.060,64	DKOCNC040F	1.323,31	DKOCNC040P	1.378,18
50	40	10	DKOCNC050E	1.107,78	DKOCNC050F	1.376,15	DKOCNC050P	1.376,15
63	50	10	DKOCNC063E	1.536,66	DKOCNC063F	1.890,57	DKOCNC063P	1.890,57
75	65	10	DKOCNC075E	1.844,00	DKOCNC075F	2.268,67	DKOCNC075P	2.268,67



DKOC/CP NO

Valvola a membrana a comando pneumatico con corpo flangiato monolitico foratura PN10/16. Scartamento secondo EN 558-1. Funzione Normalmente Aperta

d	DN	PN	Codice EPDM	€	Codice FKM	€	Codice PTFE	€
20	15	10	DKOCNO020E	644,37	DKOCNO020F	803,00	DKOCNO020P	851,50
25	20	10	DKOCNO025E	676,45	DKOCNO025F	836,42	DKOCNO025P	884,75
32	25	10	DKOCNO032E	730,96	DKOCNO032F	965,69	DKOCNO032P	1.106,23
40	32	10	DKOCNO040E	785,49	DKOCNO040F	1.095,00	DKOCNO040P	1.229,57
50	40	10	DKOCNO050E	842,06	DKOCNO050F	1.146,88	DKOCNO050P	1.146,88
63	50	10	DKOCNO063E	1.087,34	DKOCNO063F	1.586,57	DKOCNO063P	1.586,57
75	65	10	DKOCNO075E	1.304,78	DKOCNO075F	1.903,90	DKOCNO075P	1.903,90

DK/CP DN 15÷65

PVC-C

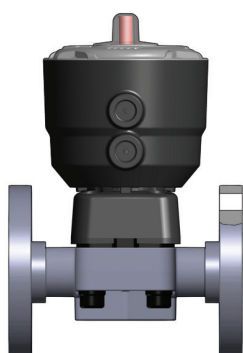
VALVOLA A MEMBRANA A COMANDO PNEUMATICO PN10



DKOC/CP DA

Valvola a membrana a comando pneumatico con corpo flangiato monolitico foratura PN10/16. Scartamento secondo EN 558-1. Funzione Doppio Effetto

d	DN	PN	Codice EPDM	€	Codice FKM	€	Codice PTFE	€
20	15	10	DKOCDA020E	539,26	DKOCDA020F	683,45	DKOCDA020P	728,10
25	20	10	DKOCDA025E	568,38	DKOCDA025F	713,84	DKOCDA025P	758,27
32	25	10	DKOCDA032E	641,24	DKOCDA032F	725,17	DKOCDA032P	830,66
40	32	10	DKOCDA040E	714,10	DKOCDA040F	995,46	DKOCDA040P	1.117,74
50	40	10	DKOCDA050E	765,50	DKOCDA050F	1.042,62	DKOCDA050P	1.042,62
63	50	10	DKOCDA063E	988,49	DKOCDA063F	1.442,34	DKOCDA063P	1.442,34
75	65	10	DKOCDA075E	1.186,17	DKOCDA075F	1.730,84	DKOCDA075P	1.730,84



DKOAC/CP NC

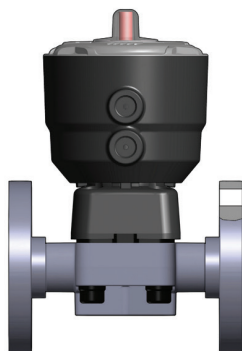
Valvola a membrana a comando pneumatico con corpo flangiato monolitico foratura ANSI B16.5 cl. 150 #FF. Funzione Normalmente Chiusa

d	DN	PN	Codice EPDM	€	Codice FKM	€	Codice PTFE	€
1/2"	15	10	DKOACNC012E	632,37	DKOACNC012F	776,57	DKOACNC012P	820,19
3/4"	20	10	DKOACNC034E	661,52	DKOACNC034F	806,94	DKOACNC034P	850,44
1"	25	10	DKOACNC100E	812,22	DKOACNC100F	983,31	DKOACNC100P	1.036,71
1" 1/4	32	10	DKOACNC114E	1.060,64	DKOACNC114F	1.323,31	DKOACNC114P	1.378,18
1" 1/2	40	10	DKOACNC112E	1.107,78	DKOACNC112F	1.376,15	DKOACNC112P	1.376,15
2"	50	10	DKOACNC200E	1.536,66	DKOACNC200F	1.890,57	DKOACNC200P	1.890,57
2" 1/2	65	10	DKOACNC212E	1.844,00	DKOACNC212F	2.268,67	DKOACNC212P	2.268,67

Per installazioni precedenti ad ottobre 2017 contattare il supporto tecnico FIP

DK/CP DN 15÷65 PVC-C

VALVOLA A MEMBRANA A COMANDO PNEUMATICO PN10

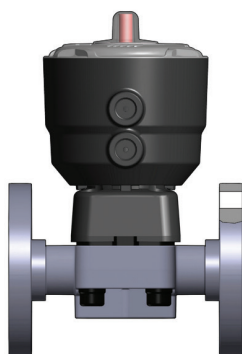


DKOAC/CP NO

Valvola a membrana a comando pneumatico con corpo flangiato monolitico foratura ANSI B16.5 cl. 150 #FF. Funzione Normalmente Aperta

d	DN	PN	Codice EPDM	€	Codice FKM	€	Codice PTFE	€
1/2"	15	10	DKOACNO012E	644,37	DKOACNO012F	803,00	DKOACNO012P	851,50
3/4"	20	10	DKOACNO034E	676,45	DKOACNO034F	836,42	DKOACNO034P	884,75
1"	25	10	DKOACNO100E	730,96	DKOACNO100F	965,69	DKOACNO100P	1.106,23
1" 1/4	32	10	DKOACNO114E	785,49	DKOACNO114F	1.095,00	DKOACNO114P	1.229,57
1" 1/2	40	10	DKOACNO112E	842,06	DKOACNO112F	1.146,88	DKOACNO112P	1.146,88
2"	50	10	DKOACNO200E	1.087,34	DKOACNO200F	1.586,57	DKOACNO200P	1.586,57
2" 1/2	65	10	DKOACNO212E	2.028,41	DKOACNO212F	2.495,54	DKOACNO212P	2.495,54

Per installazioni precedenti ad ottobre 2017 contattare il supporto tecnico FIP



DKOAC/CP DA

Valvola a membrana a comando pneumatico con corpo flangiato monolitico foratura ANSI B16.5 cl. 150 #FF. Funzione Doppio Effetto

d	DN	PN	Codice EPDM	€	Codice FKM	€	Codice PTFE	€
1/2"	15	10	DKOACDA012E	539,26	DKOACDA012F	683,45	DKOACDA012P	728,10
3/4"	20	10	DKOACDA034E	568,38	DKOACDA034F	713,84	DKOACDA034P	758,27
1"	25	10	DKOACDA100E	641,24	DKOACDA100F	725,17	DKOACDA100P	830,66
1" 1/4	32	10	DKOACDA114E	714,10	DKOACDA114F	995,46	DKOACDA114P	1.117,74
1" 1/2	40	10	DKOACDA112E	765,50	DKOACDA112F	1.042,62	DKOACDA112P	1.042,62
2"	50	10	DKOACDA200E	988,49	DKOACDA200F	1.442,34	DKOACDA200P	1.442,34
2" 1/2	65	10	DKOACDA212E	1.659,61	DKOACDA212F	2.041,80	DKOACDA212P	2.041,80

Per installazioni precedenti ad ottobre 2017 contattare il supporto tecnico FIP

DKB/CP DN 15÷65 PVC-C

VALVOLA A MEMBRANA A 2 VIE A COMANDO PNEUMATICO PN6 PER APPLICAZIONI A PRESSIONE LIMITATA



DKBDC/CP NC

Valvola a membrana a comando pneumatico con attacchi maschio per incollaggio, serie metrica. Funzione Normalmente Chiusa

d	DN	PN	Codice EPDM	€
20	15	6	DKBDCNC020E	429,60
25	20	6	DKBDCNC025E	452,25
32	25	6	DKBDCNC032E	591,24
40	32	6	DKBDCNC040E	721,21
50	40	6	DKBDCNC050E	755,75
63	50	6	DKBDCNC063E	1.047,20
75	65	6	DKBDCNC075E	1.246,00



DKBUIC/CP NC

Valvola a membrana a comando pneumatico con attacchi a bocchettone femmina per incollaggio, serie metrica. Funzione Normalmente Chiusa

d	DN	PN	Codice EPDM	€
20	15	6	DKBUICNC020E	445,08
25	20	6	DKBUICNC025E	472,89
32	25	6	DKBUICNC032E	611,60
40	32	6	DKBUICNC040E	749,48
50	40	6	DKBUICNC050E	780,52
63	50	6	DKBUICNC063E	1.085,33

DKB/CP DN 15÷65 PVC-C

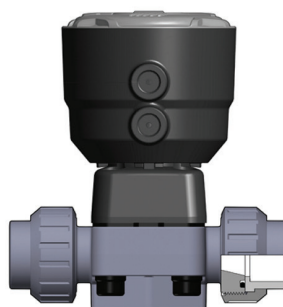
VALVOLA A MEMBRANA A 2 VIE A COMANDO PNEUMATICO PN6 PER APPLICAZIONI A PRESSIONE LIMITATA



DKBUFC/CP NC

Valvola a membrana a comando pneumatico con attacchi a bocchettone femmina, filettatura cilindrica gas. Funzione Normalmente Chiusa

R	DN	PN	Codice EPDM	€
1/2"	15	6	DKBUFCNC012E	445,08
3/4"	20	6	DKBUFCNC034E	472,89
1"	25	6	DKBUFCNC100E	611,60
1"1/4	32	6	DKBUFCNC114E	749,48
1"1/2	40	6	DKBUFCNC112E	780,52
2"	50	6	DKBUFCNC200E	1.085,33



DKBUAC/CP NC

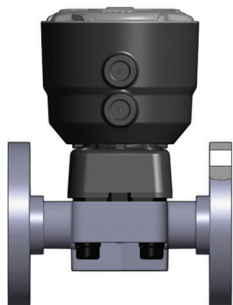
Valvola a membrana a comando pneumatico con attacchi a bocchettone femmina per incollaggio, serie ASTM. Funzione Normalmente Chiusa

R	DN	PN	Codice EPDM	€
1/2"	15	6	DKBUACNC012E	445,08
3/4"	20	6	DKBUACNC034E	472,89
1"	25	6	DKBUACNC100E	611,60
1"1/4	32	6	DKBUACNC114E	749,48
1"1/2	40	6	DKBUACNC112E	780,52
2"	50	6	DKBUACNC200E	1.085,33

PVC-C

DKB/CP DN 15÷65 PVC-C

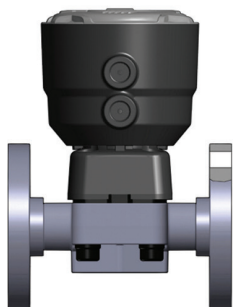
VALVOLA A MEMBRANA A 2 VIE A COMANDO PNEUMATICO PN6 PER APPLICAZIONI A PRESSIONE LIMITATA



DKBOC/CP NC

Valvola a membrana a comando pneumatico con corpo flangiato monolitico, foratura PN10/16. Scartamento secondo EN 558-1. Funzione Normalmente Chiusa

d	DN	PN	Codice EPDM	€
20	15	6	DKBOCNC020E	481,11
25	20	6	DKBOCNC025E	506,54
32	25	6	DKBOCNC032E	678,88
40	32	6	DKBOCNC040E	834,80
50	40	6	DKBOCNC050E	874,76
63	50	6	DKBOCNC063E	1.212,17
75	65	6	DKBOCNC075E	1.562,43



DKBOAC/CP NC

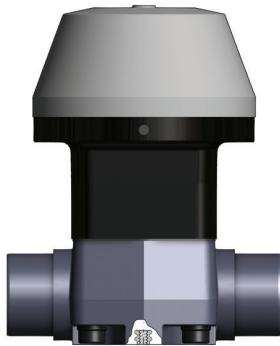
Valvola a membrana a comando pneumatico con corpo flangiato monolitico, foratura ANSI B16.5 cl. 150 #FF. Funzione Normalmente Chiusa

d	DN	PN	Codice EPDM	€
1/2"	15	6	DKBOACNC012E	481,11
3/4"	20	6	DKBOACNC034E	506,54
1"	25	6	DKBOACNC100E	678,88
1" 1/4	32	6	DKBOACNC114E	834,80
1" 1/2	40	6	DKBOACNC112E	874,76
2"	50	6	DKBOACNC200E	1.212,17
2" 1/2	65	6	DKBOACNC212E	1.562,43

VM/CP DN 80÷100 PVC-C

VALVOLA A MEMBRANA A COMANDO PNEUMATICO

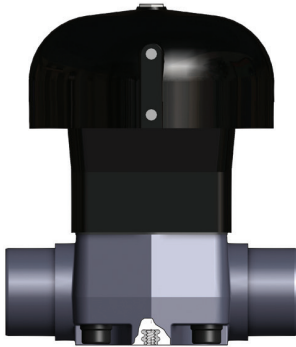
PVC-C



VMDC/CP NC

Valvola a membrana con attacchi maschio per incollaggio, serie metrica a comando pneumatico, funzione Normalmente Chiusa

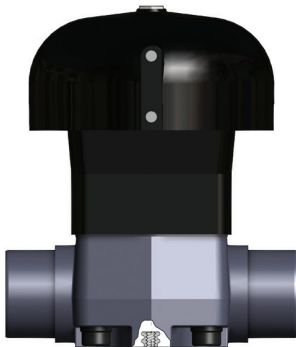
d	DN	PN	Codice EPDM	€	Codice FKM	€	Codice PTFE	€
90	80	6	VMDCNC090E	2.690,40	VMDCNC090F	3.111,09	VMDCNC090P	3.580,97
110	100	6	VMDCNC110E	3.640,42	VMDCNC110F	4.240,93	VMDCNC110P	5.359,06



VMDC/CP NO

Valvola a membrana con attacchi maschio per incollaggio, serie metrica a comando pneumatico, funzione Normalmente Aperta

d	DN	PN	Codice EPDM	€	Codice FKM	€	Codice PTFE	€
90	80	6	VMDCNO090E	1.831,86	VMDCNO090F	2.622,21	VMDCNO090P	2.899,30
110	100	6	VMDCNO110E	3.085,07	VMDCNO110F	3.943,56	VMDCNO110P	4.098,67



VMDC/CP DA

Valvola a membrana con attacchi maschio per incollaggio, serie metrica a comando pneumatico, funzione Doppio Effetto

d	DN	PN	Codice EPDM	€	Codice FKM	€	Codice PTFE	€
90	80	6	VMDCDA090E	2.094,25	VMDCDA090F	2.884,61	VMDCDA090P	3.161,66
110	100	6	VMDCDA110E	3.319,05	VMDCDA110F	4.254,39	VMDCDA110P	4.409,44

VM/CP DN 80÷100

PVC-C

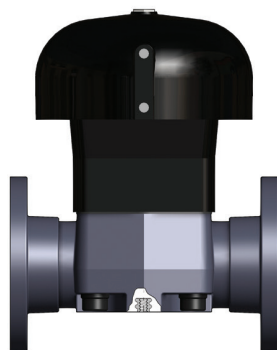
VALVOLA A MEMBRANA A COMANDO PNEUMATICO



VMOC/CP NC

Valvola a membrana con corpo flangiato monolitico foratura PN10/16. Scartamento secondo EN 558-1 a comando pneumatico, funzione Normalmente Chiusa

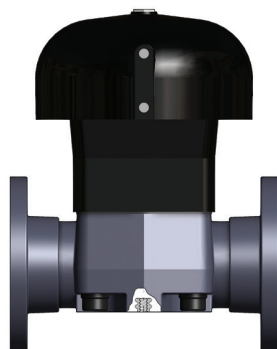
d	DN	PN	Codice EPDM	€	Codice FKM	€	Codice PTFE	€
90	80	6	VMOCN090E	2.932,55	VMOCN090F	3.353,23	VMOCN090P	3.823,11
110	100	6	VMOCN110E	3.968,04	VMOCN110F	4.568,56	VMOCN110P	5.686,67



VMOC/CP NO

Valvola a membrana con corpo flangiato monolitico foratura PN10/16. Scartamento secondo EN 558-1 a comando pneumatico, funzione Normalmente Aperta

d	DN	PN	Codice EPDM	€	Codice FKM	€	Codice PTFE	€
90	80	6	VMOCN090E	2.074,00	VMOCN090F	2.864,35	VMOCN090P	3.141,47
110	100	6	VMOCN110E	3.362,70	VMOCN110F	4.271,18	VMOCN110P	4.426,29



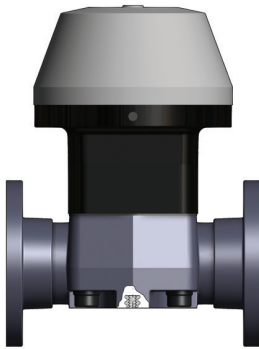
VMOC/CP DA

Valvola a membrana con corpo flangiato monolitico foratura PN10/16. Scartamento secondo EN 558-1 a comando pneumatico, funzione Doppio Effetto

d	DN	PN	Codice EPDM	€	Codice FKM	€	Codice PTFE	€
90	80	6	VMOCD090E	2.336,40	VMOCD090F	3.126,77	VMOCD090P	3.403,84
110	100	6	VMOCD110E	3.598,87	VMOCD110F	4.582,01	VMOCD110P	4.737,08

VM/CP DN 80÷100 PVC-C

VALVOLA A MEMBRANA A COMANDO PNEUMATICO

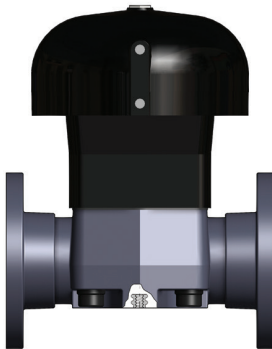


VMOAC/CP NC

Valvola a membrana con corpo flangiato monolitico foratura ANSI B16.5 cl. 150 #FF a comando pneumatico, funzione Normalmente Chiusa

d	DN	PN	Codice EPDM	€	Codice FKM	€	Codice PTFE	€
3"	80	6	VMOACNC300E	2.932,55	VMOACNC300F	3.353,23	VMOACNC300P	3.823,11
4"	100	6	VMOACNC400E	3.968,04	VMOACNC400F	4.568,56	VMOACNC400P	5.686,67

Per installazioni precedenti ad ottobre 2017 contattare il supporto tecnico FIP

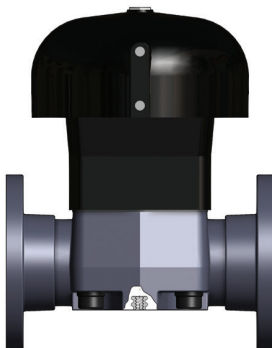


VMOAC/CP NO

Valvola a membrana con corpo flangiato monolitico foratura ANSI B16.5 cl. 150 #FF a comando pneumatico, funzione Normalmente Aperta

d	DN	PN	Codice EPDM	€	Codice FKM	€	Codice PTFE	€
3"	80	6	VMOACNO300E	2.074,00	VMOACNO300F	2.864,35	VMOACNO300P	3.141,47
4"	100	6	VMOACNO400E	3.362,70	VMOACNO400F	4.271,18	VMOACNO400P	4.426,29

Per installazioni precedenti ad ottobre 2017 contattare il supporto tecnico FIP



VMOAC/CP DA

Valvola a membrana con corpo flangiato monolitico foratura ANSI B16.5 cl. 150 #FF a comando pneumatico, funzione Doppio Effetto

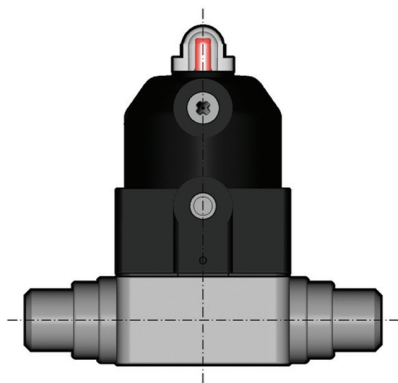
d	DN	PN	Codice EPDM	€	Codice FKM	€	Codice PTFE	€
3"	80	6	VMOACDA300E	2.336,40	VMOACDA300F	3.126,77	VMOACDA300P	3.403,84
4"	100	6	VMOACDA400E	3.598,87	VMOACDA400F	4.582,01	VMOACDA400P	4.737,08

Per installazioni precedenti ad ottobre 2017 contattare il supporto tecnico FIP

CM/CP DN 12÷15

PVC-C

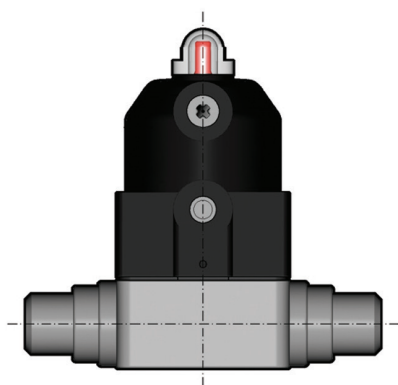
VALVOLA A MEMBRANA COMPATTA A COMANDO PNEUMATICO



CMDC/CP NC

Valvola a membrana compatta con attacchi maschio per incollaggio, serie metrica a comando pneumatico, funzione Normalmente Chiusa

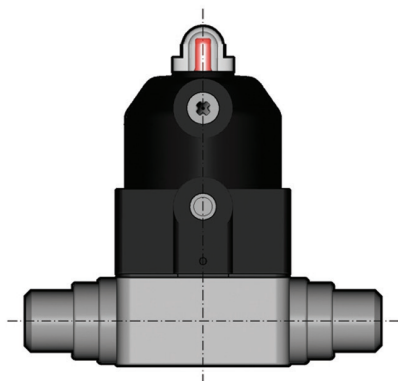
d	DN	PN	Codice EPDM	€	Codice FKM	€	Codice PTFE	€
20	15	6	CMDCNC020E	354,23	CMDCNC020F	385,74	CMDCNC020P	414,81



CMDC/CP NO

Valvola a membrana compatta con attacchi maschio per incollaggio, serie metrica a comando pneumatico, funzione Normalmente Aperta

d	DN	PN	Codice EPDM	€	Codice FKM	€	Codice PTFE	€
20	15	6	CMDCNO020E	326,37	CMDCNO020F	356,38	CMDCNO020P	381,44



CMDC/CP DA

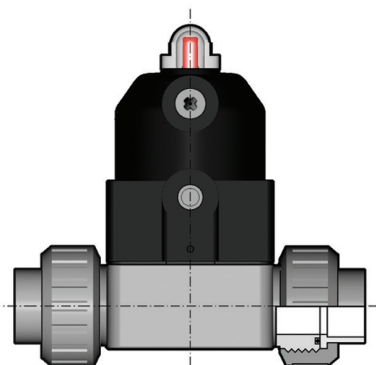
Valvola a membrana compatta con attacchi maschio per incollaggio, serie metrica a comando pneumatico, funzione Doppio Effetto

d	DN	PN	Codice EPDM	€	Codice FKM	€	Codice PTFE	€
20	15	6	CMDCDA020E	326,37	CMDCDA020F	356,38	CMDCDA020P	381,44

CM/CP DN 12÷15 PVC-C

VALVOLA A MEMBRANA COMPATTA A COMANDO PNEUMATICO

PVC-C

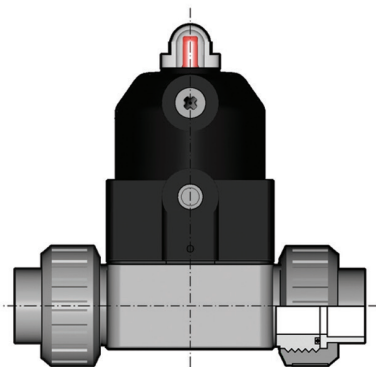


CMUIC/CP NC

Valvola a membrana compatta con attacchi femmina a bocchettone per incollaggio, serie metrica a comando pneumatico, funzione Normalmente Chiusa

d	DN	PN	Codice EPDM	€	Codice FKM	€	Codice PTFE*	€
20	15	6	CMUICNC020E	452,66	CMUICNC020F	474,31	CMUICNC020P	501,83

* O-Rings bocchettone in FKM

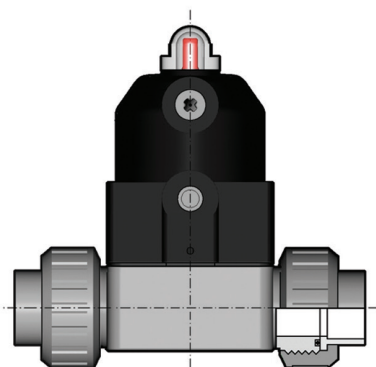


CMUIC/CP NO

Valvola a membrana compatta con attacchi femmina a bocchettone per incollaggio, serie metrica a comando pneumatico, funzione Normalmente Aperta

d	DN	PN	Codice EPDM	€	Codice FKM	€	Codice PTFE*	€
20	15	6	CMUICNO020E	413,35	CMUICNO020F	435,20	CMUICNO020P	456,88

* O-Rings bocchettone in FKM



CMUIC/CP DA

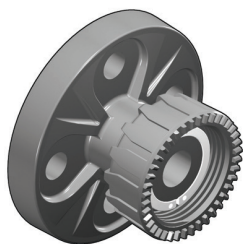
Valvola a membrana compatta con attacchi femmina a bocchettone per incollaggio, serie metrica a comando pneumatico, funzione Doppio Effetto

d	DN	PN	Codice EPDM	€	Codice FKM	€	Codice PTFE*	€
20	15	6	CMUICDA020E	413,35	CMUICDA020F	435,20	CMUICDA020P	456,88

* O-Rings bocchettone in FKM

CONNESSIONI PVC-C

CONNESSIONI PER VALVOLE A SFERA



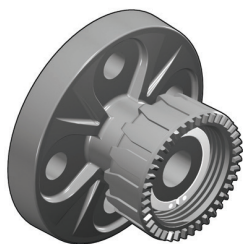
Set flangiatura ISO DIN

Norma: EN 1092-1

Composizione Set: 1 flangia, 1 anello di fermo, 1 ghiera

d	Per utilizzo con valvole serie:	Codice	€
20	VKD - TKD	SETFLOC020	Vedi list.PVC-C
25	VKD - TKD	SETFLOC025	Vedi list.PVC-C
32	VKD - TKD	SETFLOC032	Vedi list.PVC-C
40	VKD - TKD	SETFLOC040	Vedi list.PVC-C
50	VKD - TKD	SETFLOC050	Vedi list.PVC-C
63	VKD - TKD	SETFLOC063	Vedi list.PVC-C

Nota: fornito assemblato



Set flangiatura ANSI

Norma: ANSI 150

Composizione Set: 1 flangia, 1 anello di fermo, 1 ghiera

d	Per utilizzo con valvole serie:	Codice	€
1/2"	VKD - TKD	SETFLOAC012	Vedi list.PVC-C
3/4"	VKD - TKD	SETFLOAC034	Vedi list.PVC-C
1"	VKD - TKD	SETFLOAC100	Vedi list.PVC-C
1 1/4"	VKD - TKD	SETFLOAC114	Vedi list.PVC-C
1 1/2"	VKD - TKD	SETFLOAC112	Vedi list.PVC-C
2"	VKD - TKD	SETFLOAC200	Vedi list.PVC-C

Nota: fornito assemblato



Set flangiatura ISO DIN - ANSI

Multi norma: EN 1092-1 e ANSI 150

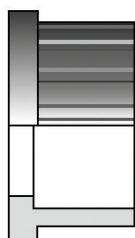
Composizione Set: 1 flangia femmina, 1 manicotto maschio, 1 ghiera

d	Per utilizzo con valvole serie:	Codice	€
75 - 2 1/2"	VKD	SETFLOC075	Vedi list.PVC-C
90 - 3"	VKD	SETFLOC090	Vedi list.PVC-C
110 - 4"	VKD	SETFLOC110	Vedi list.PVC-C

Nota: fornito assemblato

CONNESSIONI PVC-C

CONNESSIONI PER VALVOLE A SFERA

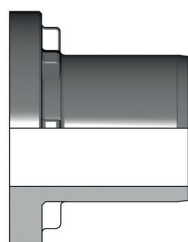


ENDIC

Manicotto in PVC-C femmina per incollaggio ISO*

d	Per utilizzo con valvole serie:	Codice	€
16	VKD - TKD	ENDIC016	Vedi list.PVC-C
20	VKD - TKD	ENDIC020	Vedi list.PVC-C
25	VKD - TKD	ENDIC025	Vedi list.PVC-C
32	VKD - TKD	ENDIC032	Vedi list.PVC-C
40	VKD - TKD	ENDIC040	Vedi list.PVC-C
50	VKD - TKD	ENDIC050	Vedi list.PVC-C
63	VKD - TKD	ENDIC063	Vedi list.PVC-C
75	VKD - VXE	ENDIC075	Vedi list.PVC-C
90	VKD	ENDIC090	Vedi list.PVC-C
110	VKD	ENDIC110	Vedi list.PVC-C
90	VXE	ENDIC090VXE	Vedi list.PVC-C
110	VXE	ENDIC110VXE	Vedi list.PVC-C

*Un pezzo



ENDDC

Manicotto in PVC-C maschio per incollaggio ISO*

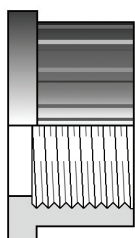
d	Per utilizzo con valvole serie:	Codice	€
16	VKD - TKD	ENDDC016	Vedi list.PVC-C
20	VKD - TKD	ENDDC020	Vedi list.PVC-C
25	VKD - TKD	ENDDC025	Vedi list.PVC-C
32	VKD - TKD	ENDDC032	Vedi list.PVC-C
40	VKD - TKD	ENDDC040	Vedi list.PVC-C
50	VKD - TKD	ENDDC050	Vedi list.PVC-C
63	VKD - TKD	ENDDC063	Vedi list.PVC-C
75	VKD	ENDDC075	Vedi list.PVC-C
90	VKD	ENDDC090	Vedi list.PVC-C
110	VKD	ENDDC110	Vedi list.PVC-C

*Un pezzo

CONNESSIONI

PVC-C

CONNESSIONI PER VALVOLE A SFERA

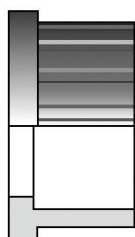


ENDFC

Manicotto in PVC-C femmina filettata BSP*

R	Per utilizzo con valvole serie:	Codice	€
1/2"	VKD - TKD	ENDFC012	Vedi list.PVC-C
3/4"	VKD - TKD	ENDFC034	Vedi list.PVC-C
1"	VKD - TKD	ENDFC100	Vedi list.PVC-C
1"1/4	VKD - TKD	ENDFC114	Vedi list.PVC-C
1"1/2	VKD - TKD	ENDFC112	Vedi list.PVC-C
2"	VKD - TKD	ENDFC200	Vedi list.PVC-C
2"1/2	VKD - VXE	ENDFC212	Vedi list.PVC-C
3"	VKD	ENDFC300	Vedi list.PVC-C
4"	VKD	ENDFC400	Vedi list.PVC-C
3"	VXE	ENDFC300VXE	Vedi list.PVC-C
4"	VXE	ENDFC400VXE	Vedi list.PVC-C

*Un pezzo



ENDAC

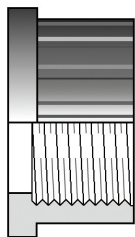
Manicotto in PVC-C femmina per incollaggio ASTM*

d	Per utilizzo con valvola serie:	Codice	€
1/2"	VKD - TKD	ENDAC012	Vedi list.PVC-C
3/4"	VKD - TKD	ENDAC034	Vedi list.PVC-C
1"	VKD - TKD	ENDAC100	Vedi list.PVC-C
1"1/4	VKD - TKD	ENDAC114	Vedi list.PVC-C
1"1/2	VKD - TKD	ENDAC112	Vedi list.PVC-C
2"	VKD - TKD	ENDAC200	Vedi list.PVC-C
2"1/2	VKD - VXE	ENDAC212	Vedi list.PVC-C
3"	VKD	ENDAC300	Vedi list.PVC-C
4"	VKD	ENDAC400	Vedi list.PVC-C
3"	VXE	ENDAC300VXE	Vedi list.PVC-C
4"	VXE	ENDAC400VXE	Vedi list.PVC-C

*Un pezzo

CONNESSIONI PVC-C

CONNESSIONI PER VALVOLE A SFERA



ENDNC

Manicotto in PVC-C femmina filettato NPT*

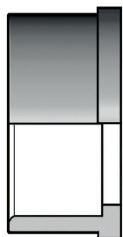
R	Per utilizzo con valvole serie:	Codice	€
1/2"	VKD - TKD	ENDNC012	Vedi list.PVC-C
3/4"	VKD - TKD	ENDNC034	Vedi list.PVC-C
1"	VKD - TKD	ENDNC100	Vedi list.PVC-C
1"1/4	VKD - TKD	ENDNC114	Vedi list.PVC-C
1"1/2	VKD - TKD	ENDNC112	Vedi list.PVC-C
2"	VKD - TKD	ENDNC200	Vedi list.PVC-C
2"1/2	VKD - VXE	ENDNC212	Vedi list.PVC-C
3"	VKD	ENDNC300	Vedi list.PVC-C
4"	VKD	ENDNC400	Vedi list.PVC-C
3"	VXE	ENDNC300VXE	Vedi list.PVC-C
4"	VXE	ENDNC400VXE	Vedi list.PVC-C

*Un pezzo

PVC-C

CONNESSIONI PVC-C

CONNESSIONI PER VALVOLE A MEMBRANA BOCCHETTONATE

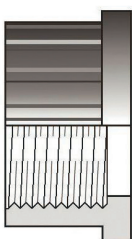


Q/BIC

Pezzo folle in PVC-C femmina per incollaggio ISO*

d	Per utilizzo con valvole serie:	Codice	€
20	CM - DK - DKB - FS - FC	QBIC020	Vedi list.PVC-C
25	DK - DKB - FS - FC	QBIC025	Vedi list.PVC-C
32	DK - DKB - FS - FC	QBIC032	Vedi list.PVC-C
40	DK - DKB - FS - FC	QBIC040	Vedi list.PVC-C
50	DK - DKB - FS - FC	QBIC050	Vedi list.PVC-C
63	DK - DKB - FS - FC	QBIC063	Vedi list.PVC-C

*Un pezzo

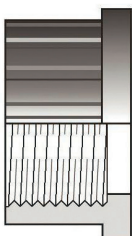


Q/BFC

Pezzo folle in PVC-C femmina filettato BSP*

R	Per utilizzo con valvole serie:	Codice	€
1/2"	CM - DK - DKB - FS - FC	QBFC012	Vedi list.PVC-C
3/4"	DK - DKB - FS - FC	QBFC034	Vedi list.PVC-C
1"	DK - DKB - FS - FC	QBFC100	Vedi list.PVC-C
1 1/4"	DK - DKB - FS - FC	QBFC114	Vedi list.PVC-C
1 1/2"	DK - DKB - FS - FC	QBFC112	Vedi list.PVC-C
2"	DK - DKB - FS - FC	QBFC200	Vedi list.PVC-C

*Un pezzo



Q/BNC

Pezzo folle in PVC-C femmina filettato NPT*

R	Per utilizzo con valvole serie:	Codice	€
1/2"	CM - DK - DKB - FS - FC	QBNC012	Vedi list.PVC-C
3/4"	DK - DKB - FS - FC	QBNC034	Vedi list.PVC-C
1"	DK - DKB - FS - FC	QBNC100	Vedi list.PVC-C
1 1/4"	DK - DKB - FS - FC	QBNC114	Vedi list.PVC-C
1 1/2"	DK - DKB - FS - FC	QBNC112	Vedi list.PVC-C
2"	DK - DKB - FS - FC	QBNC200	Vedi list.PVC-C

*Un pezzo

CONNESSIONI PVC-C

CONNESSIONI PER VALVOLE A MEMBRANA BOCCHETTONATE

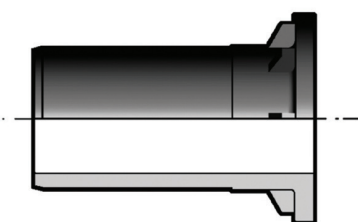


Q/BAC

Pezzo folle in PVC-C femmina per incollaggio ASTM*

d	Per utilizzo con valvole serie	Codice	€
1/2"	CM - DK - DKB - FS - FC	QBAC012	Vedi list.PVC-C
3/4"	DK - DKB - FS - FC	QBAC034	Vedi list.PVC-C
1"	DK - DKB - FS - FC	QBAC100	Vedi list.PVC-C
1 1/4"	DK - DKB - FS - FC	QBAC114	Vedi list.PVC-C
1 1/2"	DK - DKB - FS - FC	QBAC112	Vedi list.PVC-C
2"	DK - DKB - FS - FC	QBAC200	Vedi list.PVC-C

*Un pezzo



Q/BBE-L

CONNETTORI IN PE100, codolo lungo, per guarnizioni con manicotti elettrici o di testa*

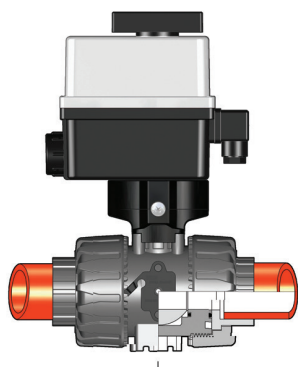
d	Per utilizzo con valvole serie:	Codice	€
20	CM - DK - DKB - DKD	QBBEL11020	Vedi list.V-PVC-U
25	DK - DKB - DKD	QBBEL11025	Vedi list.V-PVC-U
32	DK - DKB - DKD	QBBEL11032	Vedi list.V-PVC-U
40	DK - DKB - DKD	QBBEL11040	Vedi list.V-PVC-U
50	DK - DKB - DKD	QBBEL11050	Vedi list.V-PVC-U
63	DK - DKB - DKD	QBBEL11063	Vedi list.V-PVC-U

*Un pezzo

VKD/CE DN 10÷50

PP-H

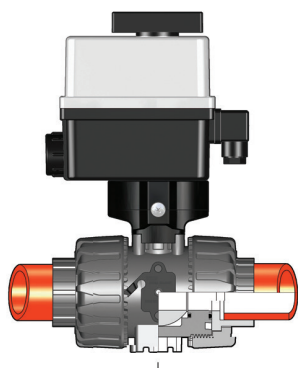
VALVOLA A SFERA A 2 VIE DUAL BLOCK® A COMANDO ELETTRICO



VKDIM/CE 90-240 V AC

Valvola a sfera DUAL BLOCK® con attacchi femmina per saldatura di tasca, serie metrica con attuatore elettrico multivolt 90-240 V AC 50-60 Hz

d	DN	PN	Codice EPDM	€	Codice FKM	€
16	10	10	VKDIMEM016E	1.398,20	VKDIMEM016F	1.411,24
20	15	10	VKDIMEM020E	1.398,20	VKDIMEM020F	1.411,24
25	20	10	VKDIMEM025E	1.414,09	VKDIMEM025F	1.427,25
32	25	10	VKDIMEM032E	1.440,17	VKDIMEM032F	1.461,99
40	32	10	VKDIMEM040E	1.472,07	VKDIMEM040F	1.496,89
50	40	10	VKDIMEM050E	1.506,98	VKDIMEM050F	1.537,39
63	50	10	VKDIMEM063E	1.537,39	VKDIMEM063F	1.598,37



VKDIM/CE 24 V AC/DC

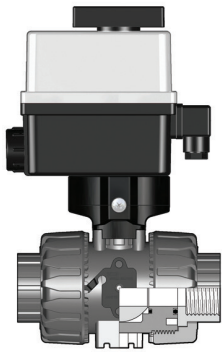
Valvola a sfera DUAL BLOCK® con attacchi femmina per saldatura di tasca, serie metrica con attuatore elettrico 24 V AC/DC

d	DN	PN	Codice EPDM	€	Codice FKM	€
16	10	10	VKDIMEL016E	1.398,20	VKDIMEL016F	1.411,24
20	15	10	VKDIMEL020E	1.398,20	VKDIMEL020F	1.411,24
25	20	10	VKDIMEL025E	1.414,09	VKDIMEL025F	1.427,25
32	25	10	VKDIMEL032E	1.440,17	VKDIMEL032F	1.461,99
40	32	10	VKDIMEL040E	1.472,07	VKDIMEL040F	1.496,89
50	40	10	VKDIMEL050E	1.506,98	VKDIMEL050F	1.537,39
63	50	10	VKDIMEL063E	1.537,39	VKDIMEL063F	1.598,37

12V DC a richiesta.

VKD/CE DN 10÷50 PP-H

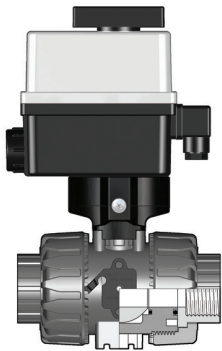
VALVOLA A SFERA A 2 VIE DUAL BLOCK® A COMANDO ELETTRICO



VKDFM/CE 90-240 V AC

Valvola a sfera DUAL BLOCK® con attacchi femmina, filettatura cilindrica gas con attuatore elettrico multivolt 90-240 V AC 50-60 Hz

R	DN	PN	Codice EPDM	€	Codice FKM	€
1/2"	15	10	VKDFMEM012E	1.398,20	VKDFMEM012F	1.411,24
3/4"	20	10	VKDFMEM034E	1.414,09	VKDFMEM034F	1.427,25
1"	25	10	VKDFMEM100E	1.440,17	VKDFMEM100F	1.461,99
1" 1/4	32	10	VKDFMEM114E	1.472,07	VKDFMEM114F	1.496,89
1" 1/2	40	10	VKDFMEM112E	1.506,98	VKDFMEM112F	1.537,39
2"	50	10	VKDFMEM200E	1.537,39	VKDFMEM200F	1.598,37



VKDFM/CE 24 V AC/DC

Valvola a sfera DUAL BLOCK® con attacchi femmina, filettatura cilindrica gas con attuatore elettrico 24 V AC/DC

R	DN	PN	Codice EPDM	€	Codice FKM	€
1/2"	15	10	VKDFMEL012E	1.398,20	VKDFMEL012F	1.411,24
3/4"	20	10	VKDFMEL034E	1.414,09	VKDFMEL034F	1.427,25
1"	25	10	VKDFMEL100E	1.440,17	VKDFMEL100F	1.461,99
1" 1/4	32	10	VKDFMEL114E	1.472,07	VKDFMEL114F	1.496,89
1" 1/2	40	10	VKDFMEL112E	1.506,98	VKDFMEL112F	1.537,39
2"	50	10	VKDFMEL200E	1.537,39	VKDFMEL200F	1.598,37

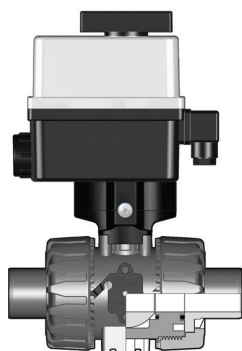
12V DC a richiesta.

PP-H

VKD/CE DN 10÷50

PP-H

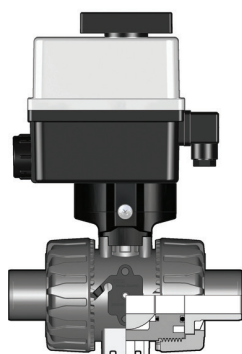
VALVOLA A SFERA A 2 VIE DUAL BLOCK® A COMANDO ELETTRICO



VKDDM/CE 90-240 V AC

Valvola a sfera DUAL BLOCK® con attacchi maschio per saldatura di tasca, serie metrica con attuatore elettrico multivolt 90-240 V AC 50-60 Hz

d	DN	PN	Codice EPDM	€	Codice FKM	€
20	15	10	VKDDMEM020E	1.398,20	VKDDMEM020F	1.411,24
25	20	10	VKDDMEM025E	1.414,09	VKDDMEM025F	1.427,25
32	25	10	VKDDMEM032E	1.440,17	VKDDMEM032F	1.461,99
40	32	10	VKDDMEM040E	1.472,07	VKDDMEM040F	1.496,89
50	40	10	VKDDMEM050E	1.506,98	VKDDMEM050F	1.537,39
63	50	10	VKDDMEM063E	1.537,39	VKDDMEM063F	1.598,37



VKDDM/CE 24 V AC/DC

Valvola a sfera DUAL BLOCK® con attacchi maschio per saldatura di tasca, serie metrica con attuatore elettrico 24 V AC/DC

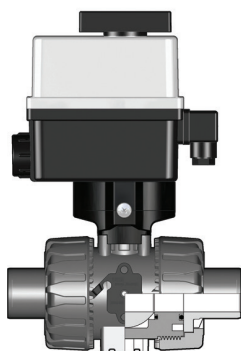
d	DN	PN	Codice EPDM	€	Codice FKM	€
20	15	10	VKDDMEL020E	1.398,20	VKDDMEL020F	1.411,24
25	20	10	VKDDMEL025E	1.414,09	VKDDMEL025F	1.427,25
32	25	10	VKDDMEL032E	1.440,17	VKDDMEL032F	1.461,99
40	32	10	VKDDMEL040E	1.472,07	VKDDMEL040F	1.496,89
50	40	10	VKDDMEL050E	1.506,98	VKDDMEL050F	1.537,39
63	50	10	VKDDMEL063E	1.537,39	VKDDMEL063F	1.598,37

12V DC a richiesta.

VKD/CE DN 10÷50

PP-H

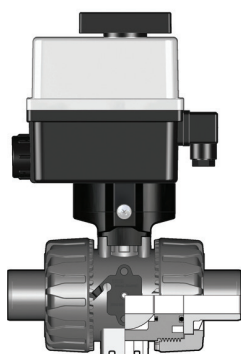
VALVOLA A SFERA A 2 VIE DUAL BLOCK® A COMANDO ELETTRICO



VKDBM/CE 90-240 V AC

Valvola a sfera DUAL BLOCK® con attacchi maschio a codolo lungo in PP-H SDR21 per saldatura di testa (CVDM) con attuatore elettrico multivolt 90-240 V AC 50-60 Hz

d	DN	PN	Codice EPDM	€	Codice FKM	€
20	15	10	VKDBMEM020E	1.398,20	VKDBMEM020F	1.411,24
25	20	10	VKDBMEM025E	1.414,09	VKDBMEM025F	1.427,25
32	25	10	VKDBMEM032E	1.440,17	VKDBMEM032F	1.461,99
40	32	10	VKDBMEM040E	1.472,07	VKDBMEM040F	1.496,89
50	40	10	VKDBMEM050E	1.506,98	VKDBMEM050F	1.537,39
63	50	10	VKDBMEM063E	1.537,39	VKDBMEM063F	1.598,37



VKDBM/CE 24 V AC/DC

Valvola a sfera DUAL BLOCK® con attacchi maschio a codolo lungo in PP-H SDR21 per saldatura di testa (CVDM) con attuatore elettrico 24 V AC/DC

d	DN	PN	Codice EPDM	€	Codice FKM	€
20	15	10	VKDBMEL020E	1.398,20	VKDBMEL020F	1.411,24
25	20	10	VKDBMEL025E	1.414,09	VKDBMEL025F	1.427,25
32	25	10	VKDBMEL032E	1.440,17	VKDBMEL032F	1.461,99
40	32	10	VKDBMEL040E	1.472,07	VKDBMEL040F	1.496,89
50	40	10	VKDBMEL050E	1.506,98	VKDBMEL050F	1.537,39
63	50	10	VKDBMEL063E	1.537,39	VKDBMEL063F	1.598,37

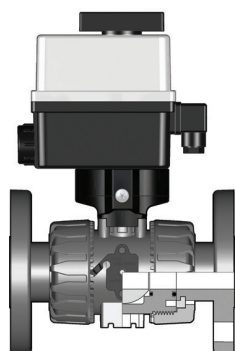
12V DC a richiesta.

PP-H

VKD/CE DN 10÷50

PP-H

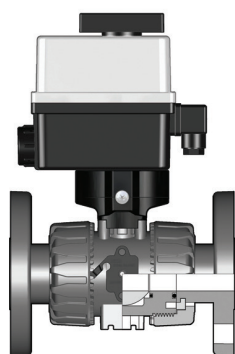
VALVOLA A SFERA A 2 VIE DUAL BLOCK® A COMANDO ELETTRICO



VKDOM/CE 90-240 V AC

Valvola a sfera DUAL BLOCK® con flange fisse EN/ISO/DIN PN 10/16, scartamento secondo EN 558-1 con attuatore elettrico multivolt 90-240 V AC 50-60 Hz

d	DN	PN	Codice EPDM	€	Codice FKM	€
20	15	10	VKDOMEM020E	1.454,20	VKDOMEM020F	1.467,27
25	20	10	VKDOMEM025E	1.471,35	VKDOMEM025F	1.484,52
32	25	10	VKDOMEM032E	1.504,07	VKDOMEM032F	1.525,93
40	32	10	VKDOMEM040E	1.553,52	VKDOMEM040F	1.578,32
50	40	10	VKDOMEM050E	1.594,27	VKDOMEM050F	1.624,68
63	50	10	VKDOMEM063E	1.655,49	VKDOMEM063F	1.716,48



VKDOM/CE 24 V AC/DC

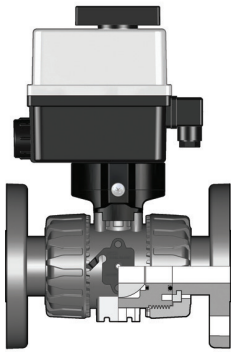
Valvola a sfera DUAL BLOCK® con flange fisse EN/ISO/DIN PN 10/16, scartamento secondo EN 558-1 con attuatore elettrico 24 V AC/DC

d	DN	PN	Codice EPDM	€	Codice FKM	€
20	15	10	VKDOMEL020E	1.454,20	VKDOMEL020F	1.467,27
25	20	10	VKDOMEL025E	1.471,35	VKDOMEL025F	1.484,52
32	25	10	VKDOMEL032E	1.504,07	VKDOMEL032F	1.525,93
40	32	10	VKDOMEL040E	1.553,52	VKDOMEL040F	1.578,32
50	40	10	VKDOMEL050E	1.594,27	VKDOMEL050F	1.624,68
63	50	10	VKDOMEL063E	1.655,49	VKDOMEL063F	1.716,48

12V DC a richiesta.

VKD/CE DN 10÷50 PP-H

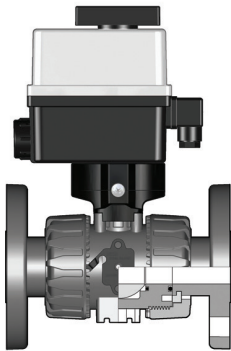
VALVOLA A SFERA A 2 VIE DUAL BLOCK® A COMANDO ELETTRICO



VKDOAM/CE 90-240 V AC

Valvola a sfera DUAL BLOCK® con flange fisse foratura ANSI B16.5 cl.150#FF con attuatore elettrico multivolt 90-240 V AC 50-60 Hz

d	DN	PN	Codice EPDM	€	Codice FKM	€
1/2"	15	10	VKDOAMEM012E	1.454,20	VKDOAMEM012F	1.467,27
3/4"	20	10	VKDOAMEM034E	1.471,35	VKDOAMEM034F	1.484,52
1"	25	10	VKDOAMEM100E	1.504,07	VKDOAMEM100F	1.525,93
1" 1/4	32	10	VKDOAMEM114E	1.553,52	VKDOAMEM114F	1.578,32
1" 1/2	40	10	VKDOAMEM112E	1.594,27	VKDOAMEM112F	1.624,68
2"	50	10	VKDOAMEM200E	1.655,49	VKDOAMEM200F	1.716,48



VKDOAM/CE 24 V AC/DC

Valvola a sfera DUAL BLOCK® con flange fisse foratura ANSI B16.5 cl.150#FF con attuatore elettrico 24 V AC/DC

d	DN	PN	Codice EPDM	€	Codice FKM	€
1/2"	15	10	VKDOAMEL012E	1.454,20	VKDOAMEL012F	1.467,27
3/4"	20	10	VKDOAMEL034E	1.471,35	VKDOAMEL034F	1.484,52
1"	25	10	VKDOAMEL100E	1.504,07	VKDOAMEL100F	1.525,93
1" 1/4	32	10	VKDOAMEL114E	1.553,52	VKDOAMEL114F	1.578,32
1" 1/2	40	10	VKDOAMEL112E	1.594,27	VKDOAMEL112F	1.624,68
2"	50	10	VKDOAMEL200E	1.655,49	VKDOAMEL200F	1.716,48

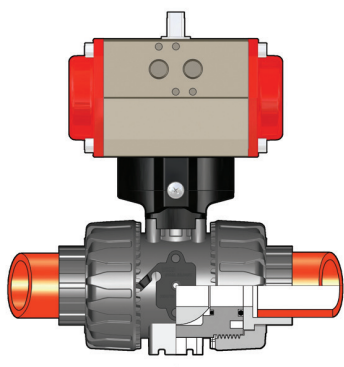
12V DC a richiesta.

PP-H

VKD/CP DN 10÷50

PP-H

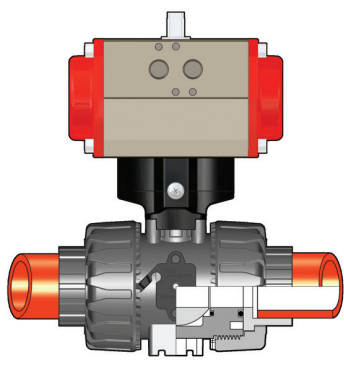
VALVOLA A SFERA A 2 VIE DUAL BLOCK® A COMANDO PNEUMATICO



VKDIM/CP DA

Valvola a sfera DUAL BLOCK® con attacchi femmina per saldatura di tasca, serie metrica con attuatore pneumatico, funzione Doppio Effetto

d	DN	PN	Codice EPDM	€	Codice FKM	€
16	10	10	VKDIMDA016E	778,91	VKDIMDA016F	793,40
20	15	10	VKDIMDA020E	778,91	VKDIMDA020F	793,40
25	20	10	VKDIMDA025E	781,75	VKDIMDA025F	794,82
32	25	10	VKDIMDA032E	806,44	VKDIMDA032F	828,13
40	32	10	VKDIMDA040E	812,23	VKDIMDA040F	836,90
50	40	10	VKDIMDA050E	860,02	VKDIMDA050F	889,09
63	50	10	VKDIMDA063E	887,67	VKDIMDA063F	948,60



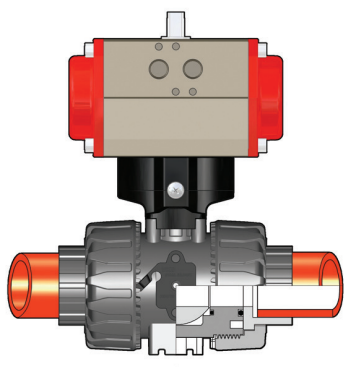
VKDIM/CP NC

Valvola a sfera DUAL BLOCK® con attacchi femmina per saldatura di tasca, serie metrica con attuatore pneumatico, funzione Normalmente Chiusa

d	DN	PN	Codice EPDM	€	Codice FKM	€
16	10	10	VKDIMNC016E	980,34	VKDIMNC016F	994,97
20	15	10	VKDIMNC020E	980,34	VKDIMNC020F	994,97
25	20	10	VKDIMNC025E	983,34	VKDIMNC025F	997,81
32	25	10	VKDIMNC032E	1.008,00	VKDIMNC032F	1.029,82
40	32	10	VKDIMNC040E	1.020,70	VKDIMNC040F	1.045,69
50	40	10	VKDIMNC050E	1.083,52	VKDIMNC050F	1.113,89
63	50	10	VKDIMNC063E	1.126,91	VKDIMNC063F	1.187,93

VKD/CP DN 10÷50 PP-H

VALVOLA A SFERA A 2 VIE DUAL BLOCK® A COMANDO PNEUMATICO

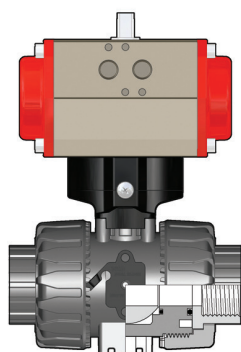


VKDIM/CP NO

Valvola a sfera DUAL BLOCK® con attacchi femmina per saldatura di tasca, serie metrica con attuatore pneumatico, funzione Normalmente Aperta

d	DN	PN	Codice EPDM	€	Codice FKM	€
16	10	10	VKDIMNO016E	980,34	VKDIMNO016F	994,97
20	15	10	VKDIMNO020E	980,34	VKDIMNO020F	994,97
25	20	10	VKDIMNO025E	983,34	VKDIMNO025F	997,81
32	25	10	VKDIMNO032E	1.008,00	VKDIMNO032F	1.029,82
40	32	10	VKDIMNO040E	1.020,70	VKDIMNO040F	1.045,69
50	40	10	VKDIMNO050E	1.083,52	VKDIMNO050F	1.113,89
63	50	10	VKDIMNO063E	1.126,91	VKDIMNO063F	1.187,93

Nota: indicatore ottico di posizione di serie



VKDFM/CP DA

Valvola a sfera DUAL BLOCK® con attacchi femmina, filettatura cilindrica gas con attuatore pneumatico, funzione Doppio Effetto

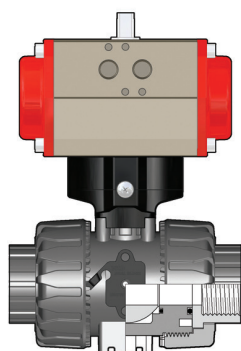
R	DN	PN	Codice EPDM	€	Codice FKM	€
1/2"	15	10	VKDFMDA012E	778,91	VKDFMDA012F	793,40
3/4"	20	10	VKDFMDA034E	781,75	VKDFMDA034F	794,82
1"	25	10	VKDFMDA100E	806,44	VKDFMDA100F	828,13
1" 1/4	32	10	VKDFMDA114E	812,23	VKDFMDA114F	836,90
1" 1/2	40	10	VKDFMDA112E	860,02	VKDFMDA112F	889,09
2"	50	10	VKDFMDA200E	887,67	VKDFMDA200F	948,60

PP-H

VKD/CP DN 10÷50

PP-H

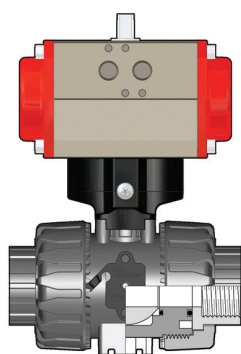
VALVOLA A SFERA A 2 VIE DUAL BLOCK® A COMANDO PNEUMATICO



VKDFM/CP NC

Valvola a sfera DUAL BLOCK® con attacchi femmina, filettatura cilindrica gas con attuatore pneumatico, funzione Normalmente Chiusa

R	DN	PN	Codice EPDM	€	Codice FKM	€
1/2"	15	10	VKDFMNC012E	980,34	VKDFMNC012F	994,97
3/4"	20	10	VKDFMNC034E	983,34	VKDFMNC034F	997,81
1"	25	10	VKDFMNC100E	1.008,00	VKDFMNC100F	1.029,82
1" 1/4	32	10	VKDFMNC114E	1.020,70	VKDFMNC114F	1.045,69
1" 1/2	40	10	VKDFMNC112E	1.083,52	VKDFMNC112F	1.113,89
2"	50	10	VKDFMNC200E	1.126,91	VKDFMNC200F	1.187,93



VKDFM/CP NO

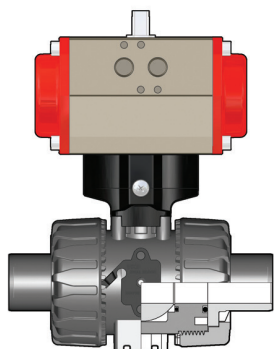
Valvola a sfera DUAL BLOCK® con attacchi femmina, filettatura cilindrica gas con attuatore pneumatico, funzione Normalmente Aperta

R	DN	PN	Codice EPDM	€	Codice FKM	€
1/2"	15	10	VKDFMNO012E	980,34	VKDFMNO012F	994,97
3/4"	20	10	VKDFMNO034E	983,34	VKDFMNO034F	997,81
1"	25	10	VKDFMNO100E	1.008,00	VKDFMNO100F	1.029,82
1" 1/4	32	10	VKDFMNO114E	1.020,70	VKDFMNO114F	1.045,69
1" 1/2	40	10	VKDFMNO112E	1.083,52	VKDFMNO112F	1.113,89
2"	50	10	VKDFMNO200E	1.126,91	VKDFMNO200F	1.187,93

Nota: indicatore ottico di posizione di serie

VKD/CP DN 10÷50 PP-H

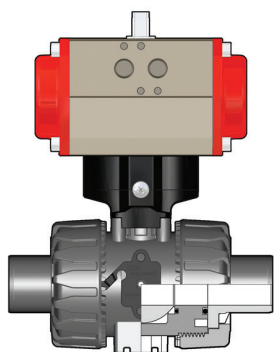
VALVOLA A SFERA A 2 VIE DUAL BLOCK® A COMANDO PNEUMATICO



VKDDM/CP DA

Valvola a sfera DUAL BLOCK® con attacchi maschio per saldatura di tasca, serie metrica con attuatore pneumatico, funzione Doppio Effetto

d	DN	PN	Codice EPDM	€	Codice FKM	€
20	15	10	VKDDMDA020E	778,91	VKDDMDA020F	793,40
25	20	10	VKDDMDA025E	781,75	VKDDMDA025F	794,82
32	25	10	VKDDMDA032E	806,44	VKDDMDA032F	828,13
40	32	10	VKDDMDA040E	812,23	VKDDMDA040F	836,90
50	40	10	VKDDMDA050E	860,02	VKDDMDA050F	889,09
63	50	10	VKDDMDA063E	887,67	VKDDMDA063F	948,60



VKDDM/CP NC

Valvola a sfera DUAL BLOCK® con attacchi maschio per saldatura di tasca, serie metrica con attuatore pneumatico, funzione Normalmente Chiusa

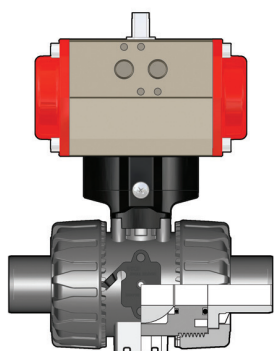
d	DN	PN	Codice EPDM	€	Codice FKM	€
20	15	10	VKDDMNC020E	980,34	VKDDMNC020F	994,97
25	20	10	VKDDMNC025E	983,34	VKDDMNC025F	997,81
32	25	10	VKDDMNC032E	1.008,00	VKDDMNC032F	1.029,82
40	32	10	VKDDMNC040E	1.020,70	VKDDMNC040F	1.045,69
50	40	10	VKDDMNC050E	1.083,52	VKDDMNC050F	1.113,89
63	50	10	VKDDMNC063E	1.126,91	VKDDMNC063F	1.187,93

PP-H

VKD/CP DN 10÷50

PP-H

VALVOLA A SFERA A 2 VIE DUAL BLOCK® A COMANDO PNEUMATICO

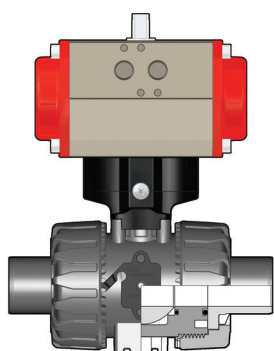


VKDDM/CP NO

Valvola a sfera DUAL BLOCK® con attacchi maschio per saldatura di tasca, serie metrica con attuatore pneumatico, funzione Normalmente Aperta

d	DN	PN	Codice EPDM	€	Codice FKM	€
20	15	10	VKDDMNO020E	980,34	VKDDMNO020F	994,97
25	20	10	VKDDMNO025E	983,34	VKDDMNO025F	997,81
32	25	10	VKDDMNO032E	1.008,00	VKDDMNO032F	1.029,82
40	32	10	VKDDMNO040E	1.020,70	VKDDMNO040F	1.045,69
50	40	10	VKDDMNO050E	1.083,52	VKDDMNO050F	1.113,89
63	50	10	VKDDMNO063E	1.126,91	VKDDMNO063F	1.187,93

Nota: indicatore ottico di posizione di serie



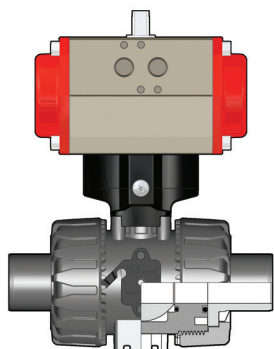
VKDBM/CP DA

Valvola a sfera DUAL BLOCK® con attacchi maschio a codolo lungo in PP-H SDR21 per saldatura di testa (CVDI) con attuatore pneumatico, funzione Doppio Effetto

d	DN	PN	Codice EPDM	€	Codice FKM	€
20	15	10	VKDBMDA020E	778,91	VKDBMDA020F	793,40
25	20	10	VKDBMDA025E	781,75	VKDBMDA025F	794,82
32	25	10	VKDBMDA032E	806,44	VKDBMDA032F	828,13
40	32	10	VKDBMDA040E	812,23	VKDBMDA040F	836,90
50	40	10	VKDBMDA050E	860,02	VKDBMDA050F	889,09
63	50	10	VKDBMDA063E	887,67	VKDBMDA063F	948,60

VKD/CP DN 10÷50 PP-H

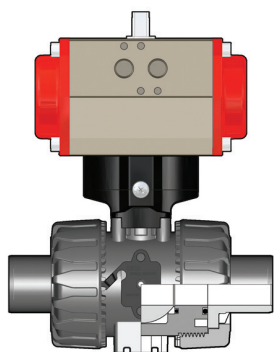
VALVOLA A SFERA A 2 VIE DUAL BLOCK® A COMANDO PNEUMATICO



VKDBM/CP NC

Valvola a sfera DUAL BLOCK® con attacchi maschio a codolo lungo in PP-H SDR21 per saldatura di testa (CVDM) con attuatore pneumatico, funzione Normalmente Chiusa

R	DN	PN	Codice EPDM	€	Codice FKM	€
20	15	10	VKDBMNC020E	980,34	VKDBMNC020F	994,97
25	20	10	VKDBMNC025E	983,34	VKDBMNC025F	997,81
32	25	10	VKDBMNC032E	1.008,00	VKDBMNC032F	1.029,82
40	32	10	VKDBMNC040E	1.020,70	VKDBMNC040F	1.045,69
50	40	10	VKDBMNC050E	1.083,52	VKDBMNC050F	1.113,89
63	50	10	VKDBMNC063E	1.126,91	VKDBMNC063F	1.187,93



VKDBM/CP NO

Valvola a sfera DUAL BLOCK® con attacchi maschio a codolo lungo in PP-H SDR21 per saldatura di testa (CVDM) con attuatore pneumatico, funzione Normalmente Aperta

R	DN	PN	Codice EPDM	€	Codice FKM	€
20	15	10	VKDBMNO020E	980,34	VKDBMNO020F	994,97
25	20	10	VKDBMNO025E	983,34	VKDBMNO025F	997,81
32	25	10	VKDBMNO032E	1.008,00	VKDBMNO032F	1.029,82
40	32	10	VKDBMNO040E	1.020,70	VKDBMNO040F	1.045,69
50	40	10	VKDBMNO050E	1.083,52	VKDBMNO050F	1.113,89
63	50	10	VKDBMNO063E	1.126,91	VKDBMNO063F	1.187,93

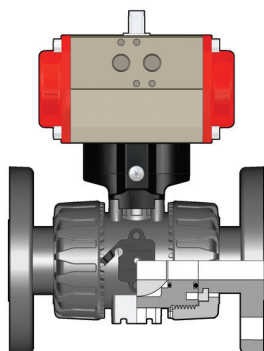
Nota: indicatore ottico di posizione di serie

PP-H

VKD/CP DN 10÷50

PP-H

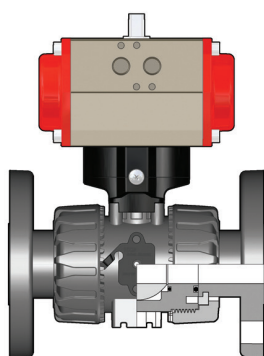
VALVOLA A SFERA A 2 VIE DUAL BLOCK® A COMANDO PNEUMATICO



VKDOM/CP DA

Valvola a sfera DUAL BLOCK® con flange fisse foratura EN/ISO/DIN PN 10/16, scartamento secondo EN 558-1 con attuatore pneumatico, funzione Doppio Effetto

d	DN	PN	Codice EPDM	€	Codice FKM	€
20	15	10	VKDOMDA020E	834,91	VKDOMDA020F	849,37
25	20	10	VKDOMDA025E	839,01	VKDOMDA025F	852,07
32	25	10	VKDOMDA032E	870,36	VKDOMDA032F	892,04
40	32	10	VKDOMDA040E	893,70	VKDOMDA040F	918,35
50	40	10	VKDOMDA050E	947,34	VKDOMDA050F	976,37
63	50	10	VKDOMDA063E	1.005,76	VKDOMDA063F	1.066,70



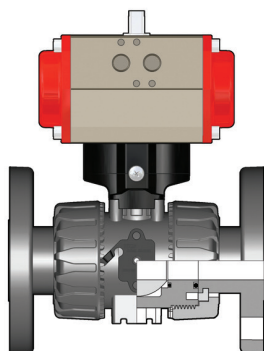
VKDOM/CP NC

Valvola a sfera DUAL BLOCK® con flange fisse foratura EN/ISO/DIN PN 10/16, scartamento secondo EN 558-1 con attuatore pneumatico, funzione Normalmente Chiusa

d	DN	PN	Codice EPDM	€	Codice FKM	€
20	15	10	VKDOMNC020E	1.036,33	VKDOMNC020F	1.050,91
25	20	10	VKDOMNC025E	1.040,57	VKDOMNC025F	1.055,06
32	25	10	VKDOMNC032E	1.071,94	VKDOMNC032F	1.093,72
40	32	10	VKDOMNC040E	1.102,15	VKDOMNC040F	1.127,17
50	40	10	VKDOMNC050E	1.170,79	VKDOMNC050F	1.201,21
63	50	10	VKDOMNC063E	1.245,04	VKDOMNC063F	1.305,99

VKD/CP DN 10÷50 PP-H

VALVOLA A SFERA A 2 VIE DUAL BLOCK® A COMANDO PNEUMATICO

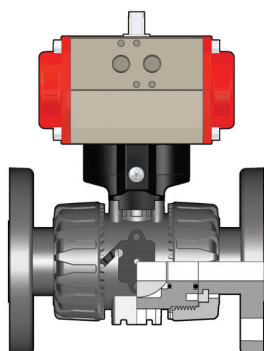


VKDOM/CP NO

Valvola a sfera DUAL BLOCK® con flange fisse foratura EN/ISO/DIN PN 10/16, scartamento secondo EN 558-1 con attuatore pneumatico, funzione Normalmente Aperta

d	DN	PN	Codice EPDM	€	Codice FKM	€
20	15	10	VKDOMNO020E	1.036,33	VKDOMNO020F	1.050,91
25	20	10	VKDOMNO025E	1.040,57	VKDOMNO025F	1.055,06
32	25	10	VKDOMNO032E	1.071,94	VKDOMNO032F	1.093,72
40	32	10	VKDOMNO040E	1.102,15	VKDOMNO040F	1.127,17
50	40	10	VKDOMNO050E	1.170,79	VKDOMNO050F	1.201,21
63	50	10	VKDOMNO063E	1.245,04	VKDOMNO063F	1.305,99

Nota: indicatore ottico di posizione di serie



VKDOAM/CP DA

Valvola a sfera DUAL BLOCK® con flange fisse foratura ANSI B16.5 cl.150#FF con attuatore pneumatico, funzione Doppio Effetto

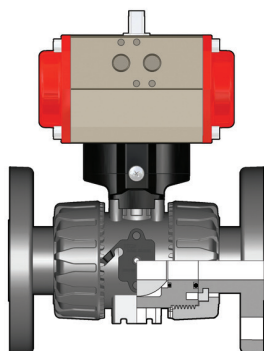
d	DN	PN	Codice EPDM	€	Codice FKM	€
1/2"	15	10	VKDOAMDA012E	834,91	VKDOAMDA012F	849,37
3/4"	20	10	VKDOAMDA034E	839,01	VKDOAMDA034F	852,07
1"	25	10	VKDOAMDA100E	870,36	VKDOAMDA100F	892,04
1" 1/4	32	10	VKDOAMDA114E	893,70	VKDOAMDA114F	918,35
1" 1/2	40	10	VKDOAMDA112E	947,34	VKDOAMDA112F	976,37
2"	50	10	VKDOAMDA200E	1.005,76	VKDOAMDA200F	1.066,70

PP-H

VKD/CP DN 10÷50

PP-H

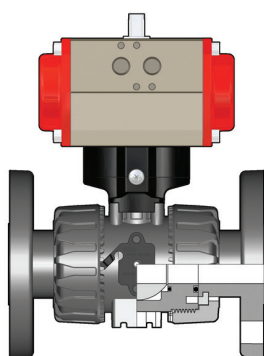
VALVOLA A SFERA A 2 VIE DUAL BLOCK® A COMANDO PNEUMATICO



VKDOAM/CP NC

Valvola a sfera DUAL BLOCK® con flange fisse foratura ANSI B16.5 cl.150#FF con attuatore pneumatico, funzione Normalmente Chiusa

d	DN	PN	Codice EPDM	€	Codice FKM	€
1/2"	15	10	VKDOAMNC012E	1.036,33	VKDOAMNC012F	1.050,91
3/4"	20	10	VKDOAMNC034E	1.040,57	VKDOAMNC034F	1.055,06
1"	25	10	VKDOAMNC100E	1.071,94	VKDOAMNC100F	1.093,72
1" 1/4	32	10	VKDOAMNC114E	1.102,15	VKDOAMNC114F	1.127,17
1" 1/2	40	10	VKDOAMNC112E	1.170,79	VKDOAMNC112F	1.201,21
2"	50	10	VKDOAMNC200E	1.245,04	VKDOAMNC200F	1.305,99



VKDOAM/CP NO

Valvola a sfera DUAL BLOCK® con flange fisse foratura ANSI B16.5 cl.150#FF con attuatore pneumatico, funzione Normalmente Aperta

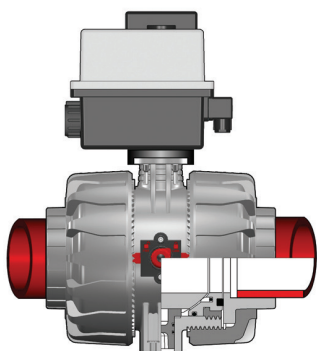
d	DN	PN	Codice	€	Codice	€
1/2"	15	10	VKDOAMNO012E	1.036,33	VKDOAMNO012F	1.050,91
3/4"	20	10	VKDOAMNO034E	1.040,57	VKDOAMNO034F	1.055,06
1"	25	10	VKDOAMNO100E	1.071,94	VKDOAMNO100F	1.093,72
1" 1/4	32	10	VKDOAMNO114E	1.102,15	VKDOAMNO114F	1.127,17
1" 1/2	40	10	VKDOAMNO112E	1.170,79	VKDOAMNO112F	1.201,21
2"	50	10	VKDOAMNO200E	1.245,04	VKDOAMNO200F	1.305,99

Nota: indicatore ottico di posizione di serie

VKD/CE DN 65÷100

PP-H

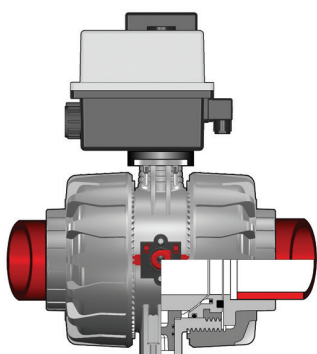
VALVOLA A SFERA A 2 VIE DUAL BLOCK® A COMANDO ELETTRICO



VKDIM/CE 90-240 V AC

Valvola a sfera DUAL BLOCK® con attacchi femmina per saldatura di tasca, serie metrica con attuatore elettrico multivolt 90-240 V AC 50-60 Hz

d	DN	PN	Codice EPDM	€	Codice FKM	€
75	65	10	VKDIMEM075E	2.034,80	VKDIMEM075F	2.151,60
90	80	10	VKDIMEM090E	2.176,97	VKDIMEM090F	2.311,73
110	100	10	VKDIMEM110E	2.597,52	VKDIMEM110F	2.754,77

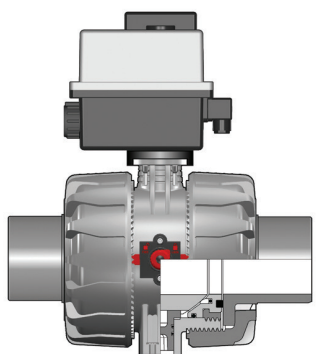


VKDIM/CE 24 V AC/DC

Valvola a sfera DUAL BLOCK® con attacchi femmina per saldatura di tasca, serie metrica con attuatore elettrico 24 V AC/DC

d	DN	PN	Codice EPDM	€	Codice FKM	€
75	65	10	VKDIMEL075E	2.034,80	VKDIMEL075F	2.151,60
90	80	10	VKDIMEL090E	2.176,97	VKDIMEL090F	2.311,73
110	100	10	VKDIMEL110E	2.597,52	VKDIMEL110F	2.754,77

12V DC a richiesta.



VKDDM/CE 90-240 V AC

Valvola a sfera DUAL BLOCK® con attacchi maschio per saldatura di tasca, serie metrica con attuatore elettrico multivolt 90-240 V AC 50-60 Hz

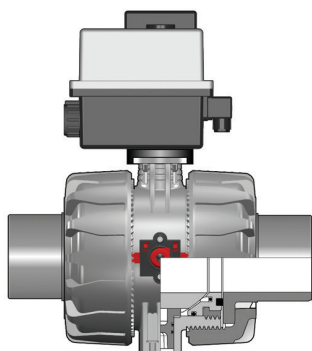
d	DN	PN	Codice EPDM	€	Codice FKM	€
75	65	10	VKDDMEM075E	2.034,80	VKDDMEM075F	2.151,60
90	80	10	VKDDMEM090E	2.176,97	VKDDMEM090F	2.311,73
110	100	10	VKDDMEM110E	2.597,52	VKDDMEM110F	2.754,77

PP-H

VKD/CE DN 65÷100

PP-H

VALVOLA A SFERA A 2 VIE DUAL BLOCK® A COMANDO ELETTRICO

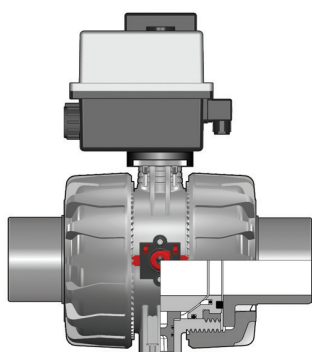


VKDDM/CE 24 V AC/DC

Valvola a sfera DUAL BLOCK® con attacchi maschio per saldatura di tasca, serie metrica con attuatore elettrico 24 V AC/DC

d	DN	PN	Codice EPDM	€	Codice FKM	€
75	65	10	VKDDMEL075E	2.034,80	VKDDMEL075F	2.151,60
90	80	10	VKDDMEL090E	2.176,97	VKDDMEL090F	2.311,73
110	100	10	VKDDMEL110E	2.597,52	VKDDMEL110F	2.754,77

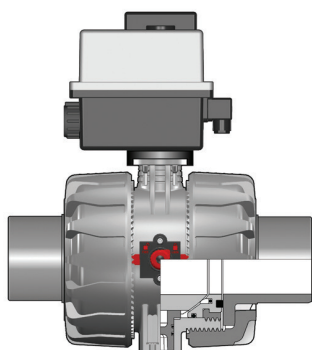
12V DC a richiesta.



VKDBM/CE 90-240 V AC

Valvola a sfera a 2 vie DUAL BLOCK® con attacchi maschio a codolo lungo in PP-H SDR21 per saldatura di testa (CVDM) con attuatore elettrico multivolt 90-240 V AC 50-60 Hz

d	DN	PN	Codice EPDM	€	Codice FKM	€
75	65	10	VKDBMEM075E	2.034,80	VKDBMEM075F	2.151,60
90	80	10	VKDBMEM090E	2.176,97	VKDBMEM090F	2.311,73
110	100	10	VKDBMEM110E	2.597,52	VKDBMEM110F	2.754,77



VKDBM/CE 24 V AC/DC

Valvola a sfera a 2 vie DUAL BLOCK® con attacchi maschio codolo lungo in PP-H SDR 21 per saldatura di testa (CVDM) con attuatore elettrico 24 V AC/DC

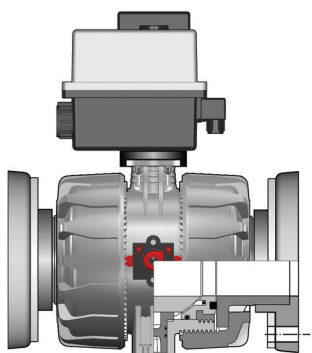
d	DN	PN	Codice EPDM	€	Codice FKM	€
75	65	10	VKDBMEL075E	2.034,80	VKDBMEL075F	2.151,60
90	80	10	VKDBMEL090E	2.176,97	VKDBMEL090F	2.311,73
110	100	10	VKDBMEL110E	2.597,52	VKDBMEL110F	2.754,77

12V DC a richiesta.

VKD/CE DN 65÷100

PP-H

VALVOLA A SFERA A 2 VIE DUAL BLOCK® A COMANDO ELETTRICO

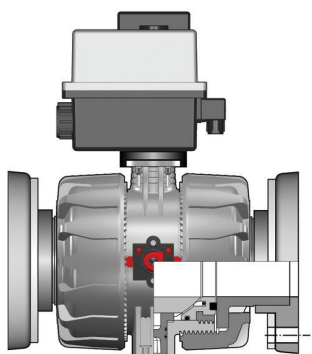


VKDOM/CE 90-240 V AC

Valvola a sfera DUAL BLOCK® con flange fisse foratura EN/ISO/DIN PN 10/16, scartamento secondo EN 558-1 con attuatore elettrico multivolt 90-240 V AC 50-60 Hz

d	DN	PN	Codice EPDM	€	Codice FKM	€
75	65	10	VKDOMEM075E	2.192,26	VKDOMEM075F	2.309,05
90	80	10	VKDOMEM090E	2.358,58	VKDOMEM090F	2.493,40
110	100	10	VKDOMEM110E	2.799,36	VKDOMEM110F	2.956,62

Flange con fori ovali che coprono sia ISO-DIN che ANSI.



VKDOM/CE 24 V AC/DC

Valvola a sfera DUAL BLOCK® con flange fisse foratura EN/ISO/DIN PN 10/16, scartamento secondo EN 558-1 con attuatore elettrico 24 V AC/DC

d	DN	PN	Codice EPDM	€	Codice FKM	€
75	65	10	VKDOMEL075E	2.192,26	VKDOMEL075F	2.309,05
90	80	10	VKDOMEL090E	2.358,58	VKDOMEL090F	2.493,40
110	100	10	VKDOMEL110E	2.799,36	VKDOMEL110F	2.956,62

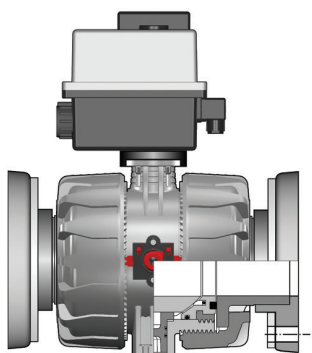
12V DC a richiesta.
Flange con fori ovali che coprono sia ISO-DIN che ANSI.

PP-H

VKD/CE DN 65÷100

PP-H

VALVOLA A SFERA A 2 VIE DUAL BLOCK® A COMANDO ELETTRICO

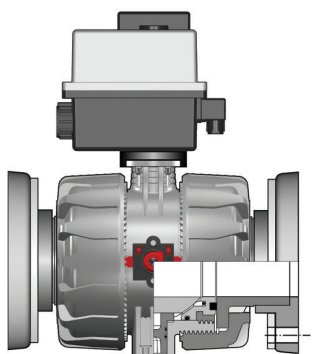


VKDOAM/CE 90-240 V AC

Valvola a sfera DUAL BLOCK® con flange fisse foratura ANSI B16.5 cl.150#FF con attuatore elettrico multivolt 90-240 V AC 50-60 Hz

d	DN	PN	Codice EPDM	€	Codice FKM	€
2 1/2"	65	10	VKDOMEM075E	2.192,26	VKDOMEM075F	2.309,05
3"	80	10	VKDOMEM090E	2.358,58	VKDOMEM090F	2.493,40
4"	100	10	VKDOMEM110E	2.799,36	VKDOMEM110F	2.956,62

Flange con fori ovali che coprono sia ISO-DIN che ANSI.



VKDOAM/CE 24 V AC/DC

Valvola a sfera DUAL BLOCK® con flange fisse foratura ANSI B16.5 cl.150#FF con attuatore elettrico 24 V AC/DC

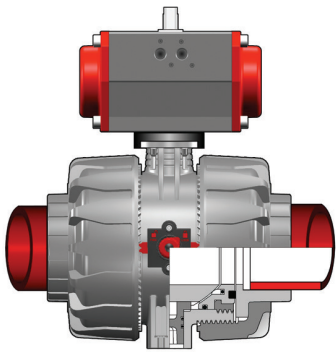
d	DN	PN	Codice EPDM	€	Codice FKM	€
2 1/2"	65	10	VKDOMEL075E	2.192,26	VKDOMEL075F	2.309,05
3"	80	10	VKDOMEL090E	2.358,58	VKDOMEL090F	2.493,40
4"	100	10	VKDOMEL110E	2.799,36	VKDOMEL110F	2.956,62

12V DC a richiesta.
Flange con fori ovali che coprono sia ISO-DIN che ANSI.

VKD/CP DN 65÷100

PP-H

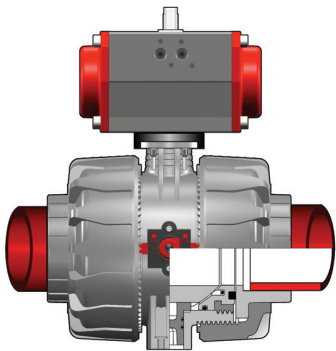
VALVOLA A SFERA A 2 VIE DUAL BLOCK® A COMANDO PNEUMATICO



VKDIM/CP DA

Valvola a sfera DUAL BLOCK® con attacchi femmina per saldatura di tasca, serie metrica con attuatore pneumatico, funzione Doppio Effetto

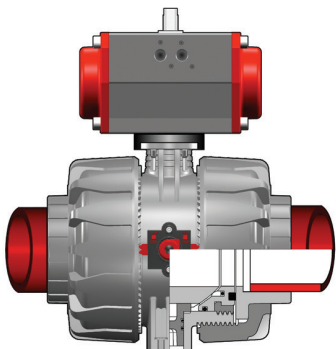
d	DN	PN	Codice EPDM	€	Codice FKM	€
75	65	10	VKDIMDA075E	1.403,91	VKDIMDA075F	1.520,75
90	80	10	VKDIMDA090E	1.889,79	VKDIMDA090F	2.024,56
110	100	10	VKDIMDA110E	2.280,02	VKDIMDA110F	2.437,28



VKDIM/CP NC

Valvola a sfera DUAL BLOCK® con attacchi femmina per saldatura di tasca, serie metrica con attuatore pneumatico, funzione Normalmente Chiusa

d	DN	PN	Codice EPDM	€	Codice FKM	€
75	65	10	VKDIMNC075E	1.782,65	VKDIMNC075F	1.899,45
90	80	10	VKDIMNC090E	2.332,18	VKDIMNC090F	2.466,95
110	100	10	VKDIMNC110E	2.961,70	VKDIMNC110F	3.118,93



VKDIM/CP NO

Valvola a sfera DUAL BLOCK® con attacchi femmina per saldatura di tasca, serie metrica con attuatore pneumatico, funzione Normalmente Aperta

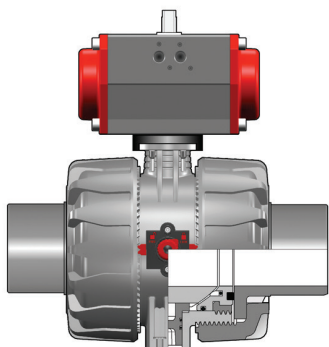
d	DN	PN	Codice EPDM	€	Codice FKM	€
75	65	10	VKDIMNO075E	1.782,65	VKDIMNO075F	1.899,45
90	80	10	VKDIMNO090E	2.332,18	VKDIMNO090F	2.466,95
110	100	10	VKDIMNO110E	2.961,70	VKDIMNO110F	3.118,93

Indicatore ottico di posizione di serie

VKD/CP DN 65÷100

PP-H

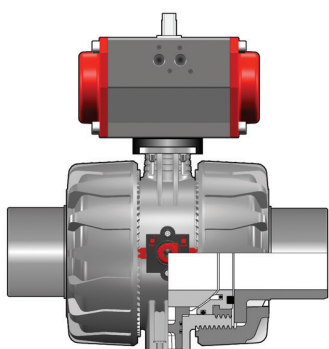
VALVOLA A SFERA A 2 VIE DUAL BLOCK® A COMANDO PNEUMATICO



VKDDM/CP DA

Valvola a sfera DUAL BLOCK® con attacchi maschio per saldatura di tasca, serie metrica con attuatore pneumatico, funzione Doppio Effetto

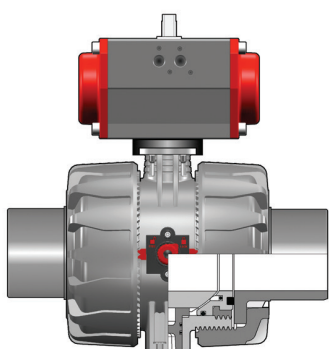
d	DN	PN	Codice EPDM	€	Codice FKM	€
75	65	10	VKDDMDA075E	1.403,91	VKDDMDA075F	1.520,75
90	80	10	VKDDMDA090E	1.889,79	VKDDMDA090F	2.024,56
110	100	10	VKDDMDA110E	2.280,02	VKDDMDA110F	2.437,28



VKDDM/CP NC

Valvola a sfera DUAL BLOCK® con attacchi maschio per saldatura di tasca, serie metrica con attuatore pneumatico, funzione Normalmente Chiusa

d	DN	PN	Codice EPDM	€	Codice FKM	€
75	65	10	VKDDMNC075E	1.782,65	VKDDMNC075F	1.899,45
90	80	10	VKDDMNC090E	2.332,18	VKDDMNC090F	2.466,95
110	100	10	VKDDMNC110E	2.961,70	VKDDMNC110F	3.118,93



VKDDM/CP NO

Valvola a sfera DUAL BLOCK® con attacchi maschio per saldatura di tasca, serie metrica con attuatore pneumatico, funzione Normalmente Aperta

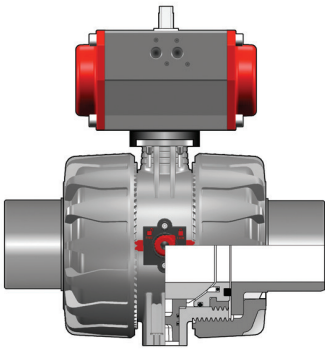
d	DN	PN	Codice EPDM	€	Codice FKM	€
75	65	10	VKDDMNO075E	1.782,65	VKDDMNO075F	1.899,45
90	80	10	VKDDMNO090E	2.332,18	VKDDMNO090F	2.466,95
110	100	10	VKDDMNO110E	2.961,70	VKDDMNO110F	3.118,93

Indicatore ottico di posizione di serie

VKD/CP DN 65÷100

PP-H

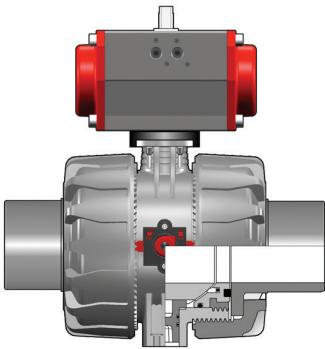
VALVOLA A SFERA A 2 VIE DUAL BLOCK® A COMANDO PNEUMATICO



VKDBM/CP DA

Valvola a sfera a 2 vie DUAL BLOCK® con attacchi maschio codolo lungo in PP-H SDR 21 per saldatura di testa (CVDM) con attuatore pneumatico, funzione Doppio Effetto

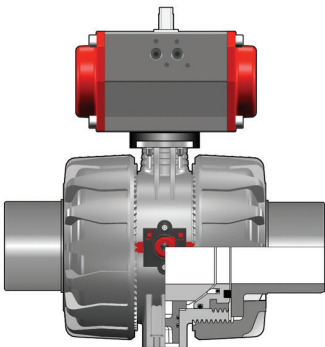
d	DN	PN	Codice EPDM	€	Codice FKM	€
75	65	10	VKDBMDA075E	1.403,91	VKDBMDA075F	1.520,75
90	80	10	VKDBMDA090E	1.889,79	VKDBMDA090F	2.024,56
110	100	10	VKDBMDA110E	2.280,02	VKDBMDA110F	2.437,28



VKDBM/CP NC

Valvola a sfera a 2 vie DUAL BLOCK® con attacchi maschio codolo lungo in PP-H SDR 21 per saldatura di testa (CVDM) con attuatore pneumatico, funzione Normalmente Chiusa

R	DN	PN	Codice EPDM	€	Codice FKM	€
75	65	10	VKDBMNC075E	1.782,65	VKDBMNC075F	1.899,45
90	80	10	VKDBMNC090E	2.332,18	VKDBMNC090F	2.466,95
110	100	10	VKDBMNC110E	2.961,70	VKDBMNC110F	3.118,93



VKDBM/CP NO

Valvola a sfera a 2 vie DUAL BLOCK® con attacchi maschio codolo lungo in PP-H SDR 21 per saldatura di testa (CVDM) con attuatore pneumatico, funzione Normalmente Aperta

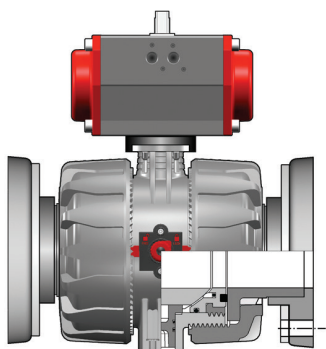
d	DN	PN	Codice EPDM	€	Codice FKM	€
75	65	10	VKDBMNO075E	1.782,65	VKDBMNO075F	1.899,45
90	80	10	VKDBMNO090E	2.332,18	VKDBMNO090F	2.466,95
110	100	10	VKDBMNO110E	2.961,70	VKDBMNO110F	3.118,93

Indicatore ottico di posizione di serie

VKD/CP DN 65÷100

PP-H

VALVOLA A SFERA A 2 VIE DUAL BLOCK® A COMANDO PNEUMATICO

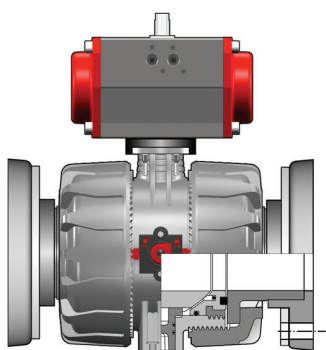


VKDOM/CP DA

Valvola a sfera DUAL BLOCK® con flange fisse foratura EN/ISO/DIN PN 10/16, scartamento secondo EN 558-1 con attuatore pneumatico, funzione Doppio Effetto

d	DN	PN	Codice EPDM	€	Codice FKM	€
75	65	10	VKDOMDA075E	1.561,31	VKDOMDA075F	1.678,15
90	80	10	VKDOMDA090E	2.071,43	VKDOMDA090F	2.206,24
110	100	10	VKDOMDA110E	2.481,86	VKDOMDA110F	2.639,09

Flange con fori ovali che coprono sia ISO-DIN che ANSI.



VKDOM/CP NC

Valvola a sfera DUAL BLOCK® con flange fisse foratura EN/ISO/DIN PN 10/16, scartamento secondo EN 558-1 con attuatore pneumatico, funzione Normalmente Chiusa

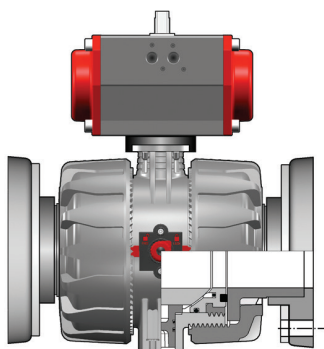
d	DN	PN	Codice EPDM	€	Codice FKM	€
75	65	10	VKDOMNC075E	1.940,06	VKDOMNC075F	2.056,86
90	80	10	VKDOMNC090E	2.513,80	VKDOMNC090F	2.648,62
110	100	10	VKDOMNC110E	3.163,52	VKDOMNC110F	3.320,75

Flange con fori ovali che coprono sia ISO-DIN che ANSI.

VKD/CP DN 65÷100

PP-H

VALVOLA A SFERA A 2 VIE DUAL BLOCK® A COMANDO PNEUMATICO

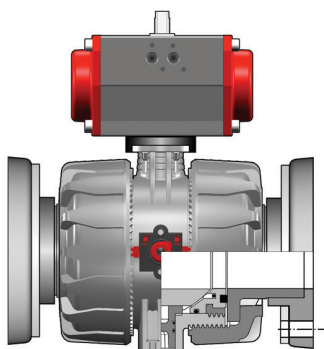


VKDOM/CP NO

Valvola a sfera DUAL BLOCK® con flange fisse foratura EN/ISO/DIN PN 10/16, scartamento secondo EN 558-1 con attuatore pneumatico, funzione Normalmente Aperta

d	DN	PN	Codice EPDM	€	Codice FKM	€
75	65	10	VKDOMNO075E	1.940,06	VKDOMNO075F	2.056,86
90	80	10	VKDOMNO090E	2.513,80	VKDOMNO090F	2.648,62
110	100	10	VKDOMNO110E	3.163,52	VKDOMNO110F	3.320,75

Flange con fori ovali che coprono sia ISO-DIN che ANSI.
Indicatore ottico di posizione di serie



VKDOAM/CP DA

Valvola a sfera DUAL BLOCK® con flange fisse foratura ANSI B16.5 cl.150#FF con attuatore pneumatico, funzione Doppio Effetto

d	DN	PN	Codice EPDM	€	Codice FKM	€
2"1/2	65	10	VKDOMDA075E	1.561,31	VKDOMDA075F	1.678,15
3"	80	10	VKDOMDA090E	2.071,43	VKDOMDA090F	2.206,24
4"	100	10	VKDOMDA110E	2.481,86	VKDOMDA110F	2.639,09

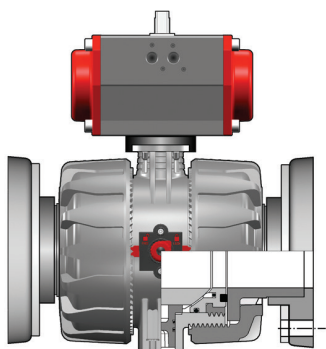
Flange con fori ovali che coprono sia ISO-DIN che ANSI.

PP-H

VKD/CP DN 65÷100

PP-H

VALVOLA A SFERA A 2 VIE DUAL BLOCK® A COMANDO PNEUMATICO

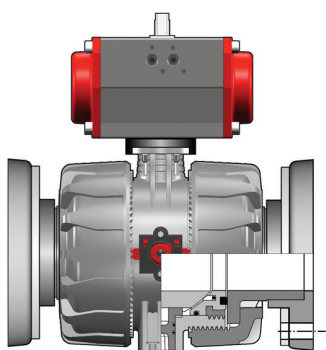


VKDOAM/CP NC

Valvola a sfera DUAL BLOCK® con flange fisse foratura ANSI B16.5 cl.150#FF con attuatore pneumatico, funzione Normalmente Chiusa

d	DN	PN	Codice EPDM	€	Codice FKM	€
2"1/2	65	10	VKDOMNC075E	1.940,06	VKDOMNC075F	2.056,86
3"	80	10	VKDOMNC090E	2.513,80	VKDOMNC090F	2.648,62
4"	100	10	VKDOMNC110E	3.163,52	VKDOMNC110F	3.320,75

Flange con fori ovali che coprono sia ISO-DIN che ANSI.



VKDOAM/CP NO

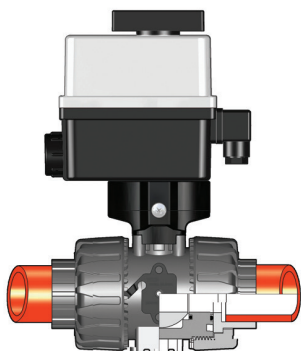
Valvola a sfera DUAL BLOCK® con flange fisse foratura ANSI B16.5 cl.150#FF con attuatore pneumatico, funzione Normalmente Aperta

d	DN	PN	Codice	€	Codice	€
2"1/2	65	10	VKDOMNO075E	1.940,06	VKDOMNO075F	2.056,86
3"	80	10	VKDOMNO090E	2.513,80	VKDOMNO090F	2.648,62
4"	100	10	VKDOMNO110E	3.163,52	VKDOMNO110F	3.320,75

Flange con fori ovali che coprono sia ISO-DIN che ANSI.
Indicatore ottico di posizione di serie

VKR/CE DN 10÷50 PP-H

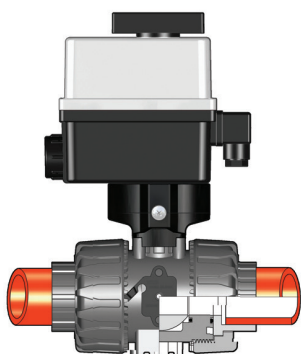
VALVOLA DI REGOLAZIONE A SFERA A 2 VIE DUAL BLOCK® A COMANDO ELETTRICO



VKRIM/CE 90-240 V AC 4-20 mA

Valvola a sfera di regolazione DUAL BLOCK® con attacchi femmina per saldatura di tasca serie metrica, con attuatore elettrico modulante multivolt 90-240 V AC 50-60 Hz

d	DN	PN	Codice EPDM	€	Codice FKM	€
16	10	10	VKRIMEM016EOE	2.384,31	VKRIMEM016FOE	2.397,35
20	15	10	VKRIMEM020EOE	2.384,31	VKRIMEM020FOE	2.397,35
25	20	10	VKRIMEM025EOE	2.400,20	VKRIMEM025FOE	2.413,35
32	25	10	VKRIMEM032EOE	2.426,25	VKRIMEM032FOE	2.448,10
40	32	10	VKRIMEM040EOE	2.458,19	VKRIMEM040FOE	2.482,97
50	40	10	VKRIMEM050EOE	2.493,04	VKRIMEM050FOE	2.523,52
63	50	10	VKRIMEM063EOE	2.523,52	VKRIMEM063FOE	2.584,43



VKRIM/CE 24 V AC/DC 4-20 mA

Valvola a sfera di regolazione DUAL BLOCK® con attacchi femmina per saldatura di tasca serie metrica, con attuatore elettrico modulante 24 V AC/DC, 12 V DC

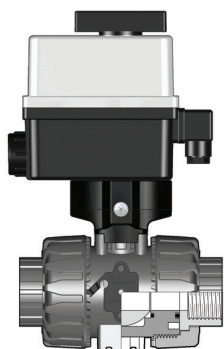
d	DN	PN	Codice EPDM	€	Codice FKM	€
16	10	10	VKRIMEL016EOE	2.384,31	VKRIMEL016FOE	2.397,35
20	15	10	VKRIMEL020EOE	2.384,31	VKRIMEL020FOE	2.397,35
25	20	10	VKRIMEL025EOE	2.400,20	VKRIMEL025FOE	2.413,35
32	25	10	VKRIMEL032EOE	2.426,25	VKRIMEL032FOE	2.448,10
40	32	10	VKRIMEL040EOE	2.458,19	VKRIMEL040FOE	2.482,97
50	40	10	VKRIMEL050EOE	2.493,04	VKRIMEL050FOE	2.523,52
63	50	10	VKRIMEL063EOE	2.523,52	VKRIMEL063FOE	2.584,43

PP-H

VKR/CE DN 10÷50

PP-H

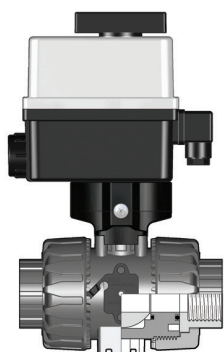
VALVOLA DI REGOLAZIONE A SFERA A 2 VIE DUAL BLOCK® A COMANDO ELETTRICO



VKRFM/CE 90-240 V AC 4-20 mA

Valvola a sfera di regolazione DUAL BLOCK® con attacchi femmina filettati BSP con attuatore elettrico modulante multivolt 90-240 V AC 50-60 Hz

R	DN	PN	Codice EPDM	€	Codice FKM	€
1/2"	15	10	VKRFMEM012E0E	2.384,31	VKRFMEM012FOE	2.397,35
3/4"	20	10	VKRFMEM034E0E	2.400,20	VKRFMEM034FOE	2.413,35
1"	25	10	VKRFMEM100E0E	2.426,25	VKRFMEM100FOE	2.448,10
1" 1/4	32	10	VKRFMEM114E0E	2.458,19	VKRFMEM114FOE	2.482,97
1" 1/2	40	10	VKRFMEM112E0E	2.493,04	VKRFMEM112FOE	2.523,52
2"	50	10	VKRFMEM200E0E	2.523,52	VKRFMEM200FOE	2.584,43



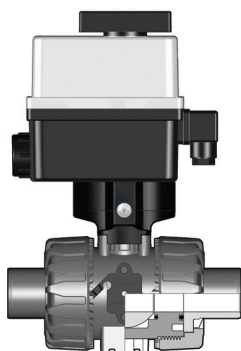
VKRFM/CE 24 V AC/DC 4-20 mA

Valvola a sfera di regolazione DUAL BLOCK® con con attacchi femmina filettati BSP, con attuatore elettrico modulante 24 V AC/DC, 12 V DC

R	DN	PN	Codice EPDM	€	Codice FKM	€
1/2"	15	10	VKRFMEL012E0E	2.384,31	VKRFMEL012FOE	2.397,35
3/4"	20	10	VKRFMEL034E0E	2.400,20	VKRFMEL034FOE	2.413,35
1"	25	10	VKRFMEL100E0E	2.426,25	VKRFMEL100FOE	2.448,10
1" 1/4	32	10	VKRFMEL114E0E	2.458,19	VKRFMEL114FOE	2.482,97
1" 1/2	40	10	VKRFMEL112E0E	2.493,04	VKRFMEL112FOE	2.523,52
2"	50	10	VKRFMEL200E0E	2.523,52	VKRFMEL200FOE	2.584,43

VKR/CE DN 10÷50 PP-H

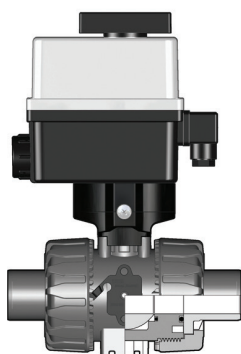
VALVOLA DI REGOLAZIONE A SFERA A 2 VIE DUAL BLOCK® A COMANDO ELETTRICO



VKRD M/CE 90-240 V AC 4-20 mA

Valvola a sfera di regolazione DUAL BLOCK® con attacchi maschio per saldatura di tasca con attuatore elettrico modulante multivolt 90-240 V AC 50-60 Hz

d	DN	PN	Codice EPDM	€	Codice FKM	€
20	15	10	VKRD MEM020E0E	2.384,31	VKRD MEM020F0E	2.397,35
25	20	10	VKRD MEM025E0E	2.400,20	VKRD MEM025F0E	2.413,35
32	25	10	VKRD MEM032E0E	2.426,25	VKRD MEM032F0E	2.448,10
40	32	10	VKRD MEM040E0E	2.458,19	VKRD MEM040F0E	2.482,97
50	40	10	VKRD MEM050E0E	2.493,04	VKRD MEM050F0E	2.523,52
63	50	10	VKRD MEM063E0E	2.523,52	VKRD MEM063F0E	2.584,43



VKRD M/CE 24 V AC/DC 4-20 mA

Valvola a sfera di regolazione DUAL BLOCK® con attacchi maschio per saldatura di tasca con attuatore elettrico modulante multivolt 24 V AC/DC, 12 V DC

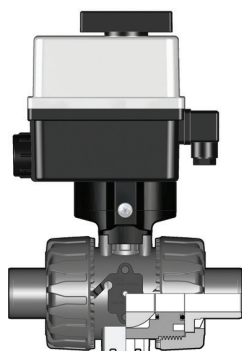
d	DN	PN	Codice EPDM	€	Codice FKM	€
20	15	10	VKRD MEL020E0E	2.384,31	VKRD MEL020F0E	2.397,35
25	20	10	VKRD MEL025E0E	2.400,20	VKRD MEL025F0E	2.413,35
32	25	10	VKRD MEL032E0E	2.426,25	VKRD MEL032F0E	2.448,10
40	32	10	VKRD MEL040E0E	2.458,19	VKRD MEL040F0E	2.482,97
50	40	10	VKRD MEL050E0E	2.493,04	VKRD MEL050F0E	2.523,52
63	50	10	VKRD MEL063E0E	2.523,52	VKRD MEL063F0E	2.584,43

PP-H

VKR/CE DN 10÷50

PP-H

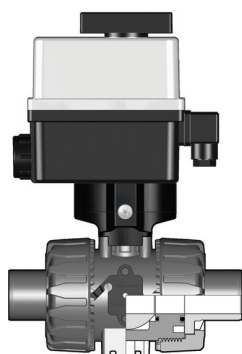
VALVOLA DI REGOLAZIONE A SFERA A 2 VIE DUAL BLOCK® A COMANDO ELETTRICO



VKRBM/CE 90-240 V AC 4-20 mA

Valvola a sfera di regolazione DUAL BLOCK® con attacchi maschio in PP-H a codolo lungo per saldatura di testa (CVDM) con attuatore elettrico modulante multivolt 90-240 V AC 50-60 Hz

d	DN	PN	Codice EPDM	€	Codice FKM	€
20	15	10	VKRBMEM020E0E	2.384,31	VKRBMEM020F0E	2.397,35
25	20	10	VKRBMEM025E0E	2.400,20	VKRBMEM025F0E	2.413,35
32	25	10	VKRBMEM032E0E	2.426,25	VKRBMEM032F0E	2.448,10
40	32	10	VKRBMEM040E0E	2.458,19	VKRBMEM040F0E	2.482,97
50	40	10	VKRBMEM050E0E	2.493,04	VKRBMEM050F0E	2.523,52
63	50	10	VKRBMEM063E0E	2.523,52	VKRBMEM063F0E	2.584,43



VKRBM/CE 24 V AC/DC 4-20 mA

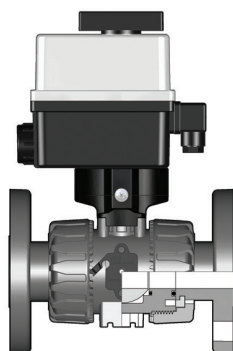
Valvola a sfera di regolazione DUAL BLOCK® con attacchi maschio in PP-H a codolo lungo per saldatura di testa (CVDM) con attuatore elettrico modulante 24 V AC/DC, 12 V DC

d	DN	PN	Codice EPDM	€	Codice FKM	€
20	15	10	VKRBMEL020E0E	2.384,31	VKRBMEL020F0E	2.397,35
25	20	10	VKRBMEL025E0E	2.400,20	VKRBMEL025F0E	2.413,35
32	25	10	VKRBMEL032E0E	2.426,25	VKRBMEL032F0E	2.448,10
40	32	10	VKRBMEL040E0E	2.458,19	VKRBMEL040F0E	2.482,97
50	40	10	VKRBMEL050E0E	2.493,04	VKRBMEL050F0E	2.523,52
63	50	10	VKRBMEL063E0E	2.523,52	VKRBMEL063F0E	2.584,43

VKR/CE DN 10÷50

PP-H

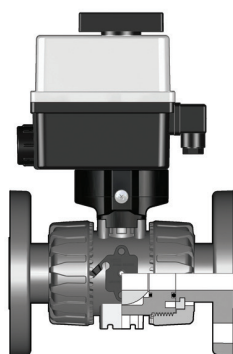
VALVOLA DI REGOLAZIONE A SFERA A 2 VIE DUAL BLOCK® A COMANDO ELETTRICO



VKROM/CE 90-240 V AC 4-20 mA

Valvola a sfera DUAL BLOCK® con flange fisse foratura EN/ISO/DIN PN10/16. Scartamento secondo EN 558-1. Attuatore elettrico multivolt 90-240 V AC 50-60 Hz

d	DN	PN	Codice EPDM	€	Codice FKM	€
20	15	10	VKROMEM020E0E	2.440,26	VKROMEM020F0E	2.453,36
25	20	10	VKROMEM025E0E	2.457,44	VKROMEM025F0E	2.470,60
32	25	10	VKROMEM032E0E	2.490,18	VKROMEM032F0E	2.512,01
40	32	10	VKROMEM040E0E	2.539,63	VKROMEM040F0E	2.564,43
50	40	10	VKROMEM050E0E	2.580,35	VKROMEM050F0E	2.610,76
63	50	10	VKROMEM063E0E	2.641,58	VKROMEM063F0E	2.702,56



VKROM/CE 24 V AC/DC 4-20 mA

Valvola a sfera DUAL BLOCK® con flange fisse foratura EN/ISO/DIN PN10/16. Scartamento secondo EN 558-1. Attuatore elettrico 24 V AC/DC

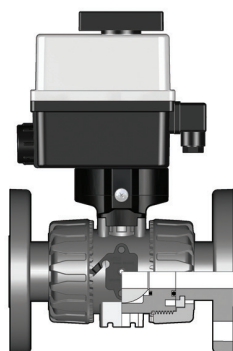
d	DN	PN	Codice EPDM	€	Codice FKM	€
20	15	10	VKROMEL020E0E	2.440,26	VKROMEL020F0E	2.453,36
25	20	10	VKROMEL025E0E	2.457,44	VKROMEL025F0E	2.470,60
32	25	10	VKROMEL032E0E	2.490,18	VKROMEL032F0E	2.512,01
40	32	10	VKROMEL040E0E	2.539,63	VKROMEL040F0E	2.564,43
50	40	10	VKROMEL050E0E	2.580,35	VKROMEL050F0E	2.610,76
63	50	10	VKROMEL063E0E	2.641,58	VKROMEL063F0E	2.702,56

PP-H

VKR/CE DN 10÷50

PP-H

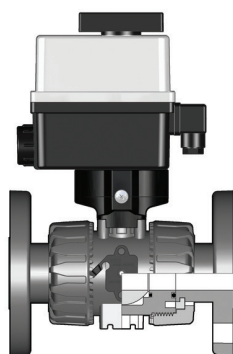
VALVOLA DI REGOLAZIONE A SFERA A 2 VIE DUAL BLOCK® A COMANDO ELETTRICO



VKROAM/CE 90-240 V AC 4-20 mA

Valvola a sfera di regolazione DUAL BLOCK® con flange fisse foratura ANSI B16.5 cl.150#FF con attuatore elettrico multivolt modulante 24 V AC/DC, 12 V DC

d	DN	PN	Codice EPDM	€	Codice FKM	€
1/2"	15	10	VKROAMEM012E0E	2.440,26	VKROAMEM012F0E	2.453,36
3/4"	20	10	VKROAMEM034E0E	2.457,44	VKROAMEM034F0E	2.470,60
1"	25	10	VKROAMEM100E0E	2.490,18	VKROAMEM100F0E	2.512,01
1" 1/4	32	10	VKROAMEM114E0E	2.539,63	VKROAMEM114F0E	2.564,43
1" 1/2	40	10	VKROAMEM112E0E	2.580,35	VKROAMEM112F0E	2.610,76
2"	50	10	VKROAMEM200E0E	2.641,58	VKROAMEM200F0E	2.702,56



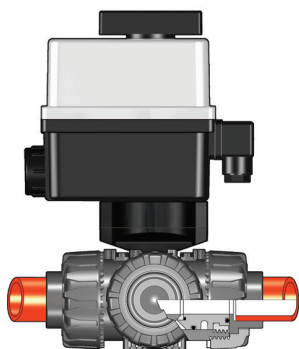
VKROAM/CE 24 V AC/DC 4-20 mA

Valvola a sfera di regolazione DUAL BLOCK® con flange fisse foratura ANSI B16.5 cl.150#FF con attuatore elettrico modulante 24 V AC/DC, 12 V DC

d	DN	PN	Codice EPDM	€	Codice FKM	€
1/2"	15	10	VKROAMEL012E0E	2.440,26	VKROAMEL012F0E	2.453,36
3/4"	20	10	VKROAMEL034E0E	2.457,44	VKROAMEL034F0E	2.470,60
1"	25	10	VKROAMEL100E0E	2.490,18	VKROAMEL100F0E	2.512,01
1" 1/4	32	10	VKROAMEL114E0E	2.539,63	VKROAMEL114F0E	2.564,43
1" 1/2	40	10	VKROAMEL112E0E	2.580,35	VKROAMEL112F0E	2.610,76
2"	50	10	VKROAMEL200E0E	2.641,58	VKROAMEL200F0E	2.702,56

TKD/CE DN 10÷50 PP-H

VALVOLA A SFERA A 3 VIE DUAL BLOCK® A COMANDO ELETTRICO

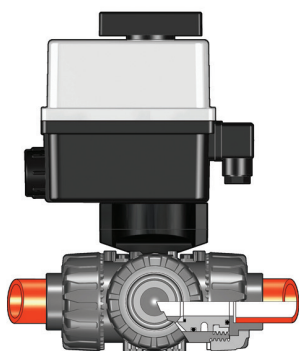


TKDIM/CE 90-240 V AC

Valvola a sfera a 3 vie DUAL BLOCK® con attacchi femmina per saldatura di tasca con attuatore elettrico multivolt 90-240 V AC 50-60 Hz sfera a "T", configurazione 1

d	DN	PN	Codice EPDM	€	Codice FKM	€
16	10	10	TKDIMEM016E1	1.443,57	TKDIMEM016F1	1.454,61
20	15	10	TKDIMEM020E1	1.443,45	TKDIMEM020F1	1.454,48
25	20	10	TKDIMEM025E1	1.459,45	TKDIMEM025F1	1.474,03
32	25	10	TKDIMEM032E1	1.503,47	TKDIMEM032F1	1.525,66
40	32	10	TKDIMEM040E1	1.562,27	TKDIMEM040F1	1.582,14
50	40	10	TKDIMEM050E1	1.629,67	TKDIMEM050F1	1.688,43
63	50	10	TKDIMEM063E1	1.681,79	TKDIMEM063F1	1.697,81

*Si prega specificare la configurazione come indicato a pag. 219: configurazione Standard 1; per le altre configurazioni 2,3,4 si prega sostituire l'ultimo numero del codice con il numero di configurazione. Esempio: per configurazione 4 TKDIMEM016E4



TKDIM/CE 24 V AC/DC

Valvola a sfera a 3 vie DUAL BLOCK® con attacchi femmina per saldatura di tasca con attuatore elettrico 24 V AC/DC sfera a "T", configurazione 1

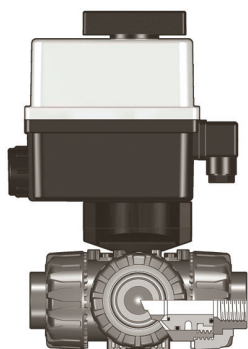
d	DN	PN	Codice EPDM	€	Codice FKM	€
16	10	10	TKDIMEL016E1	1.443,57	TKDIMEL016F1	1.454,61
20	15	10	TKDIMEL020E1	1.443,45	TKDIMEL020F1	1.454,48
25	20	10	TKDIMEL025E1	1.459,45	TKDIMEL025F1	1.474,03
32	25	10	TKDIMEL032E1	1.525,66	TKDIMEL032F1	1.553,51
40	32	10	TKDIMEL040E1	1.562,27	TKDIMEL040F1	1.582,14
50	40	10	TKDIMEL050E1	1.563,11	TKDIMEL050F1	1.617,21
63	50	10	TKDIMEL063E1	1.681,79	TKDIMEL063F1	1.697,81

*Si prega specificare la configurazione come indicato a pag. 219: configurazione Standard 1; per le altre configurazioni 2,3,4 si prega sostituire l'ultimo numero del codice con il numero di configurazione. Esempio: per configurazione 4 TKDIMEM016E4
12V DC a richiesta

TKD/CE DN 10÷50

PP-H

VALVOLA A SFERA A 3 VIE DUAL BLOCK® A COMANDO ELETTRICO

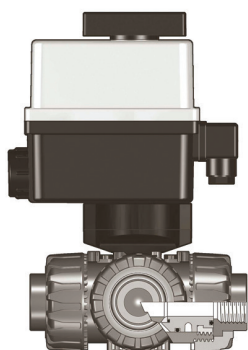


TKDFM/CE 90-240 V AC

Valvola a 3 vie DUAL BLOCK® con attacchi femmina filettatura cilindrica gas con attuatore elettrico multivolt 90-240 V AC 50-60 Hz sfera a "T", configurazione 1

R	DN	PN	Codice EPDM	€	Codice FKM	€
1/2"	15	10	TKDFMEM012E1	1.443,45	TKDFMEM012F1	1.454,48
3/4"	20	10	TKDFMEM034E1	1.459,45	TKDFMEM034F1	1.474,03
1"	25	10	TKDFMEM100E1	1.503,47	TKDFMEM100F1	1.525,66
1" 1/4	32	10	TKDFMEM114E1	1.532,73	TKDFMEM114F1	1.562,27
1" 1/2	40	10	TKDFMEM112E1	1.563,11	TKDFMEM112F1	1.617,21
2"	50	10	TKDFMEM200E1	1.681,79	TKDFMEM200F1	1.772,05

*Si prega specificare la configurazione come indicato a pag. 219: configurazione Standard 1; per le altre configurazioni 2,3,4 si prega sostituire l'ultimo numero del codice con il numero di configurazione. Esempio: per configurazione 4 TKDIMEM016E4



TKDFM/CE 24 V AC/DC

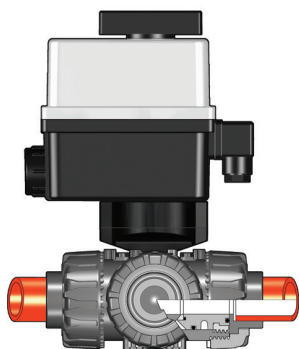
Valvola a 3 vie DUAL BLOCK® con attacchi femmina filettatura cilindrica gas con attuatore elettrico 24 V AC/DC sfera a "T", configurazione 1

R	DN	PN	Codice EPDM	€	Codice FKM	€
1/2"	15	10	TKDFMEL012E1	1.443,45	TKDFMEL012F1	1.454,48
3/4"	20	10	TKDFMEL034E1	1.459,45	TKDFMEL034F1	1.474,03
1"	25	10	TKDFMEL100E1	1.503,47	TKDFMEL100F1	1.525,66
1" 1/4	32	10	TKDFMEL114E1	1.532,73	TKDFMEL114F1	1.562,27
1" 1/2	40	10	TKDFMEL112E1	1.563,11	TKDFMEL112F1	1.617,21
2"	50	10	TKDFMEL200E1	1.772,05	TKDFMEL200F1	1.879,14

*Si prega specificare la configurazione come indicato a pag. 219: configurazione Standard 1; per le altre configurazioni 2,3,4 si prega sostituire l'ultimo numero del codice con il numero di configurazione. Esempio: per configurazione 4 TKDIMEM016E4 12V DC a richiesta

TKD/CE DN 10÷50 PP-H

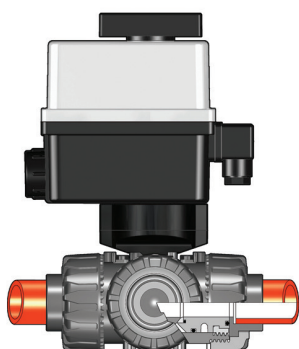
VALVOLA A SFERA A 3 VIE DUAL BLOCK® A COMANDO ELETTRICO



LKDIM/CE 90-240 V AC

Valvola a sfera a 3 vie DUAL BLOCK® con attacchi femmina per saldatura di tasca con attuatore elettrico multivolt 90-240 V AC 50-60 Hz sfera a "L"

d	DN	PN	Codice EPDM	€	Codice FKM	€
16	10	10	LKDIMEM016E1	1.443,57	LKDIMEM016F1	1.454,61
20	15	10	LKDIMEM020E1	1.454,48	LKDIMEM020F1	1.481,72
25	20	10	LKDIMEM025E1	1.459,45	LKDIMEM025F1	1.508,15
32	25	10	LKDIMEM032E1	1.503,47	LKDIMEM032F1	1.593,91
40	32	10	LKDIMEM040E1	1.562,27	LKDIMEM040F1	1.604,88
50	40	10	LKDIMEM050E1	1.563,11	LKDIMEM050F1	1.617,21
63	50	10	LKDIMEM063E1	1.681,79	LKDIMEM063F1	1.731,54



LKDIM/CE 24 V AC/DC

Valvola a sfera a 3 vie DUAL BLOCK® con attacchi femmina per saldatura di tasca con attuatore elettrico 24 V AC/DC sfera a "L"

d	DN	PN	Codice EPDM	€	Codice FKM	€
16	10	10	LKDIMEL016E1	1.443,57	LKDIMEL016F1	1.454,61
20	15	10	LKDIMEL020E1	1.443,45	LKDIMEL020F1	1.482,30
25	20	10	LKDIMEL025E1	1.474,03	LKDIMEL025F1	1.489,28
32	25	10	LKDIMEL032E1	1.503,47	LKDIMEL032F1	1.525,66
40	32	10	LKDIMEL040E1	1.602,70	LKDIMEL040F1	1.634,61
50	40	10	LKDIMEL050E1	1.617,21	LKDIMEL050F1	1.656,23
63	50	10	LKDIMEL063E1	1.620,90	LKDIMEL063F1	1.681,79

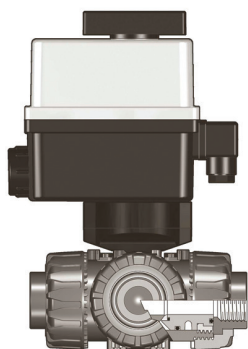
12V DC a richiesta

PP-H

TKD/CE DN 10÷50

PP-H

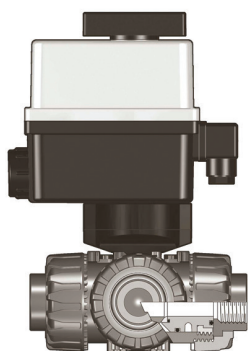
VALVOLA A SFERA A 3 VIE DUAL BLOCK® A COMANDO ELETTRICO



LKDFM/CE 90-240 V AC

Valvola a 3 vie DUAL BLOCK® con attacchi femmina filettatura cilindrica gas con attuatore elettrico multivolt 90-240 V AC 50-60 Hz sfera a "L"

R	DN	PN	Codice EPDM	€	Codice FKM	€
1/2"	15	10	LKDFMEM012E1	1.443,45	LKDFMEM012F1	1.454,48
3/4"	20	10	LKDFMEM034E1	1.459,45	LKDFMEM034F1	1.474,03
1"	25	10	LKDFMEM100E1	1.503,47	LKDFMEM100F1	1.525,66
1" 1/4	32	10	LKDFMEM114E1	1.532,73	LKDFMEM114F1	1.562,27
1" 1/2	40	10	LKDFMEM112E1	1.563,11	LKDFMEM112F1	1.617,21
2"	50	10	LKDFMEM200E1	1.620,90	LKDFMEM200F1	1.681,79



LKDFM/CE 24 V AC/DC

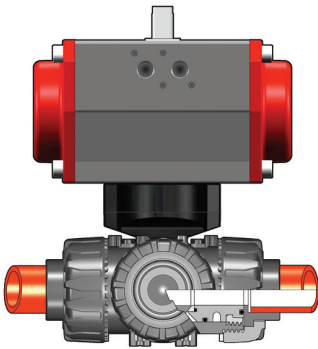
Valvola a 3 vie DUAL BLOCK® con attacchi femmina filettatura cilindrica gas con attuatore elettrico 24 V AC/DC sfera a "L"

R	DN	PN	Codice EPDM	€	Codice FKM	€
1/2"	15	10	LKDFMEL012E1	1.443,45	LKDFMEL012F1	1.454,48
3/4"	20	10	LKDFMEL034E1	1.459,45	LKDFMEL034F1	1.474,03
1"	25	10	LKDFMEL100E1	1.503,47	LKDFMEL100F1	1.525,66
1" 1/4	32	10	LKDFMEL114E1	1.532,73	LKDFMEL114F1	1.562,27
1" 1/2	40	10	LKDFMEL112E1	1.563,11	LKDFMEL112F1	1.617,21
2"	50	10	LKDFMEL200E1	1.620,90	LKDFMEL200F1	1.681,79

12V DC a richiesta

TKD/CP DN 10÷50 PP-H

VALVOLA A SFERA A 3 VIE DUAL BLOCK® A COMANDO PNEUMATICO

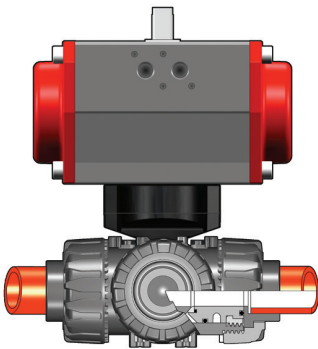


TKDIM/CP DA

Valvola a sfera a 3 vie DUAL BLOCK® con attacchi femmina per saldatura di tasca con attuatore pneumatico, funzione Doppio Effetto sfera a "T", configurazione 1

d	DN	PN	Codice EPDM	€	Codice FKM	€
16	10	10	TKDIMDA016E1	824,29	TKDIMDA016F1	836,69
20	15	10	TKDIMDA020E1	824,16	TKDIMDA020F1	836,64
25	20	10	TKDIMDA025E1	838,07	TKDIMDA025F1	854,30
32	25	10	TKDIMDA032E1	885,60	TKDIMDA032F1	891,79
40	32	10	TKDIMDA040E1	903,23	TKDIMDA040F1	923,78
50	40	10	TKDIMDA050E1	957,16	TKDIMDA050F1	968,90
63	50	10	TKDIMDA063E1	1.031,94	TKDIMDA063F1	1.059,28

*Si prega specificare la configurazione come indicato a pag. 219: configurazione Standard 1; per le altre configurazioni 2,3,4 si prega sostituire l'ultimo numero del codice con il numero di configurazione. Esempio: per configurazione 4 TKDIMDA016E4
Nota: indicatore ottico di posizione di serie



TKDIM/CP SA

Valvola a sfera a 3 vie DUAL BLOCK® con attacchi femmina per saldatura di tasca con attuatore pneumatico, funzione Semplice Effetto sfera a "T", configurazione 1

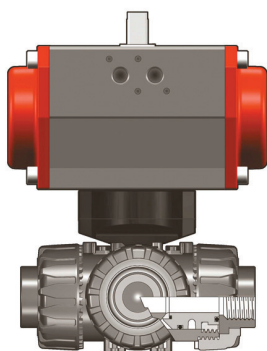
d	DN	PN	Codice EPDM	€	Codice FKM	€
16	10	10	TKDIMSA016E1	1.019,37	TKDIMSA016F1	1.038,20
20	15	10	TKDIMSA020E1	1.025,72	TKDIMSA020F1	1.038,28
25	20	10	TKDIMSA025E1	1.028,66	TKDIMSA025F1	1.044,59
32	25	10	TKDIMSA032E1	1.081,31	TKDIMSA032F1	1.107,67
40	32	10	TKDIMSA040E1	1.094,98	TKDIMSA040F1	1.111,12
50	40	10	TKDIMSA050E1	1.158,38	TKDIMSA050F1	1.193,71
63	50	10	TKDIMSA063E1	1.244,12	TKDIMSA063F1	1.316,50

*Si prega specificare la configurazione come indicato a pag. 219: configurazione Standard 1; per le altre configurazioni 2,3,4 si prega sostituire l'ultimo numero del codice con il numero di configurazione. Esempio: per configurazione 4 TKDIMDA016E4
Nota: indicatore ottico di posizione di serie

TKD/CP DN 10÷50

PP-H

VALVOLA A SFERA A 3 VIE DUAL BLOCK® A COMANDO PNEUMATICO

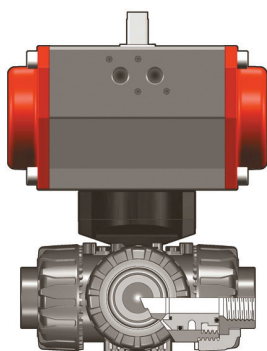


TKDFM/CP DA

Valvola a 3 vie DUAL BLOCK® con attacchi femmina filettatura cilindrica gas con attuatore pneumatico, funzione Doppio Effetto sfera a "T", configurazione 1

R	DN	PN	Codice EPDM	€	Codice FKM	€
1/2"	15	10	TKDFMDA012E1	824,16	TKDFMDA012F1	836,64
3/4"	20	10	TKDFMDA034E1	841,60	TKDFMDA034F1	860,84
1"	25	10	TKDFMDA100E1	869,74	TKDFMDA100F1	891,79
1" 1/4	32	10	TKDFMDA114E1	872,82	TKDFMDA114F1	902,28
1" 1/2	40	10	TKDFMDA112E1	916,19	TKDFMDA112F1	968,90
2"	50	10	TKDFMDA200E1	1.032,04	TKDFMDA200F1	1.106,19

*Si prega specificare la configurazione come indicato a pag. 219: configurazione Standard 1; per le altre configurazioni 2,3,4 si prega sostituire l'ultimo numero del codice con il numero di configurazione. Esempio: per configurazione 4 TKDIMDA016E4
Nota: indicatore ottico di posizione di serie



TKDFM/CP SA

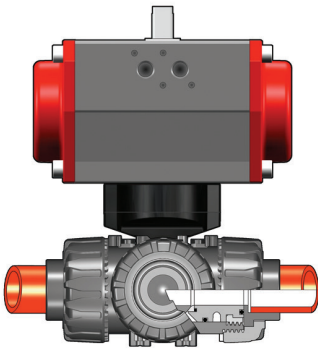
Valvola a 3 vie DUAL BLOCK® con attacchi femmina filettatura cilindrica gas con attuatore pneumatico, funzione Semplice Effetto sfera a "T", configurazione 1

R	DN	PN	Codice EPDM	€	Codice FKM	€
1/2"	15	10	TKDFMSA012E1	1.026,31	TKDFMSA012F1	1.038,20
3/4"	20	10	TKDFMSA034E1	1.028,66	TKDFMSA034F1	1.044,59
1"	25	10	TKDFMSA100E1	1.071,27	TKDFMSA100F1	1.093,46
1" 1/4	32	10	TKDFMSA114E1	1.081,31	TKDFMSA114F1	1.111,12
1" 1/2	40	10	TKDFMSA112E1	1.139,69	TKDFMSA112F1	1.193,71
2"	50	10	TKDFMSA200E1	1.210,46	TKDFMSA200F1	1.271,33

*Si prega specificare la configurazione come indicato a pag. 219: configurazione Standard 1; per le altre configurazioni 2,3,4 si prega sostituire l'ultimo numero del codice con il numero di configurazione. Esempio: per configurazione 4 TKDIMDA016E4
Nota: indicatore ottico di posizione di serie

TKD/CP DN 10÷50 PP-H

VALVOLA A SFERA A 3 VIE DUAL BLOCK® A COMANDO PNEUMATICO

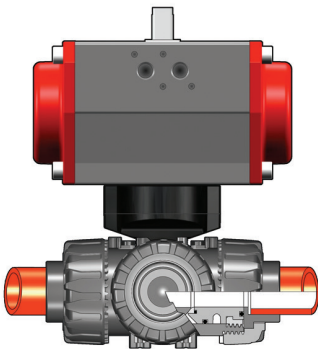


LKDIM/CP DA

Valvola a sfera a 3 vie DUAL BLOCK® con attacchi femmina per saldatura di tasca con attuatore pneumatico, funzione Doppio Effetto sfera a "L"

d	DN	PN	Codice EPDM	€	Codice FKM	€
16	10	10	LKDIMDA016E1	824,29	LKDIMDA016F1	836,69
20	15	10	LKDIMDA020E1	824,16	LKDIMDA020F1	836,64
25	20	10	LKDIMDA025E1	851,78	LKDIMDA025F1	866,27
32	25	10	LKDIMDA032E1	900,80	LKDIMDA032F1	921,71
40	32	10	LKDIMDA040E1	902,28	LKDIMDA040F1	923,78
50	40	10	LKDIMDA050E1	916,19	LKDIMDA050F1	1.035,65
63	50	10	LKDIMDA063E1	971,18	LKDIMDA063F1	1.129,98

Nota: indicatore ottico di posizione di serie



LKDIM/CP SA

Valvola a sfera a 3 vie DUAL BLOCK® con attacchi femmina per saldatura di tasca con attuatore pneumatico, funzione Semplice Effetto sfera a "L"

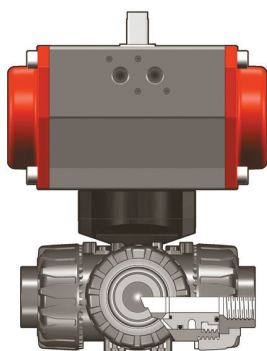
d	DN	PN	Codice EPDM	€	Codice FKM	€
16	10	10	LKDIMSA016E1	1.025,72	LKDIMSA016F1	1.038,28
20	15	10	LKDIMSA020E1	1.031,46	LKDIMSA020F1	1.038,20
25	20	10	LKDIMSA025E1	1.034,35	LKDIMSA025F1	1.044,59
32	25	10	LKDIMSA032E1	1.110,17	LKDIMSA032F1	1.119,79
40	32	10	LKDIMSA040E1	1.111,12	LKDIMSA040F1	1.123,70
50	40	10	LKDIMSA050E1	1.139,69	LKDIMSA050F1	1.193,71
63	50	10	LKDIMSA063E1	1.277,87	LKDIMSA063F1	1.343,50

Nota: indicatore ottico di posizione di serie

TKD/CP DN 10÷50

PP-H

VALVOLA A SFERA A 3 VIE DUAL BLOCK® A COMANDO PNEUMATICO

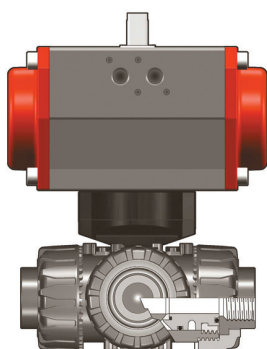


LKDFM/CP DA

Valvola a 3 vie DUAL BLOCK® con attacchi femmina filettatura cilindrica gas con attuatore pneumatico, funzione Doppio Effetto sfera a "L"

R	DN	PN	Codice EPDM	€	Codice FKM	€
1/2"	15	10	LKDFMDA012E1	836,64	LKDFMDA012F1	847,18
3/4"	20	10	LKDFMDA034E1	841,33	LKDFMDA034F1	848,71
1"	25	10	LKDFMDA100E1	869,74	LKDFMDA100F1	891,79
1" 1/4	32	10	LKDFMDA114E1	872,82	LKDFMDA114F1	902,28
1" 1/2	40	10	LKDFMDA112E1	916,19	LKDFMDA112F1	968,90
2"	50	10	LKDFMDA200E1	971,18	LKDFMDA200F1	1.032,04

Nota: indicatore ottico di posizione di serie



LKDFM/CP SA

Valvola a 3 vie DUAL BLOCK® con attacchi femmina filettatura cilindrica gas con attuatore pneumatico, funzione Semplice Effetto sfera a "L"

R	DN	PN	Codice EPDM	€	Codice FKM	€
1/2"	15	10	LKDFMSA012E1	1.028,66	LKDFMSA012F1	1.044,59
3/4"	20	10	LKDFMSA034E1	1.036,15	LKDFMSA034F1	1.050,82
1"	25	10	LKDFMSA100E1	1.071,27	LKDFMSA100F1	1.093,46
1" 1/4	32	10	LKDFMSA114E1	1.081,31	LKDFMSA114F1	1.111,12
1" 1/2	40	10	LKDFMSA112E1	1.139,69	LKDFMSA112F1	1.193,71
2"	50	10	LKDFMSA200E1	1.210,46	LKDFMSA200F1	1.271,33

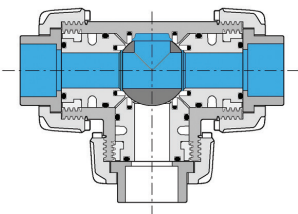
Nota: indicatore ottico di posizione di serie

VALVOLA A SFERA A TRE VIE DUAL BLOCK® A COMANDO ELETTRICO O PNEUMATICO

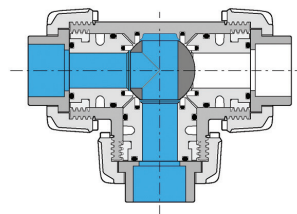
CONFIGURAZIONI VALVOLE A 3 VIE CON SFERA A "T"

CONFIGURAZIONE 1* Ultimo numero del codice: 1. Esempio: TKDIMDA020E1

Pos. 0°

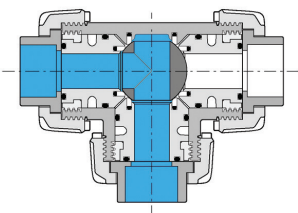


Pos. 90°

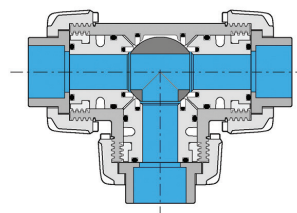


CONFIGURAZIONE 2 Ultimo numero del codice: 2. Esempio: TKDIMDA020E2

Pos. 0°

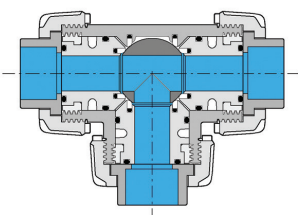


Pos. 90°

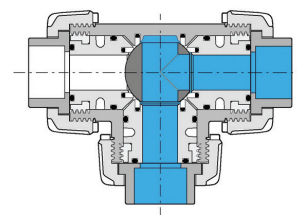


CONFIGURAZIONE 3 Ultimo numero del codice: 3. Esempio: TKDIMDA020E3

Pos. 0°

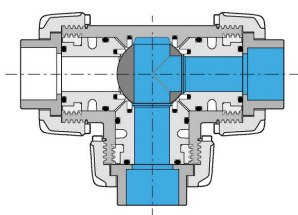


Pos. 90°

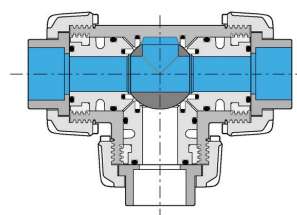


CONFIGURAZIONE 4 Ultimo numero del codice: 4. Esempio: TKDIMDA020E4

Pos. 0°



Pos. 90°



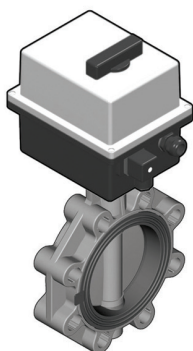
* Se la configurazione non viene specificata, la valvola con sfera a T verrà fornita standard in configurazione 1.

Nota: per le TKD/CP con attuatore pneumatico semplice effetto, la posizione 0° è determinata dalle molle, la posizione 90° è determinata dall'aria.

FK/CE DN 40÷400

PP-H

VALVOLA A FARFALLA A COMANDO ELETTRICO



FKOM/CE 90-240V AC

Valvola a farfalla versione LUG ANSI 150 con attuatore elettrico multivolt 90-240 V AC 50-60 Hz (può operare in modulazione con posizionatore a partire da DN250)

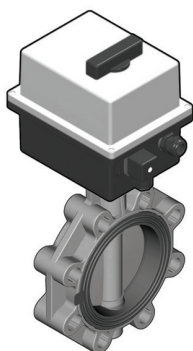
d	DN	PN	Codice EPDM	€	Codice FKM	€
50-1"1/2	40	10	FKOMEM050E	1.621,26	FKOMEM050F	1.760,67
63-2"	50	10	FKOMEM063E	1.663,90	FKOMEM063F	1.812,09
75-2"1/2	65	10	FKOMEM075E	1.745,13	FKOMEM075F	1.936,21
90-3"	80	10	FKOMEM090E	2.137,08	FKOMEM090F	2.384,99
110-4"	100	10	FKOMEM110E	2.162,92	FKOMEM110F	2.479,25
140-5"	125	10	FKOMEM140E	3.396,09	FKOMEM140F	3.882,88
160-6"	150	10	FKOMEM160E	3.414,12	FKOMEM160F	4.010,73
225-8"	200	10	FKOMEM225E	3.822,18	FKOMEM225F	4.474,28
250/280	*250	10	FKOMEA280E	6.959,98	FKOMEA280F	8.416,29
315	*300	8	FKOMEA315E	7.244,06	FKOMEA315F	8.700,37
355	*350	7	FKOMEA355E	8.247,61	FKOMEA355F	11.658,60
400	*400	6	FKOMEA400E	8.893,80	FKOMEA400F	13.817,10
10"	**250	10	FKOAMEA810E	6.959,98	FKOAMEA810F	8.238,35
12"	**300	8	FKOAMEA812E	7.244,06	FKOAMEA812F	8.522,42
14"	**350	7	FKOAMEA814E	8.247,61	FKOAMEA814F	11.658,60
16"	**400	6	FKOAMEA816E	8.893,80	FKOAMEA816F	13.817,10

Per DN250-400 la tensione di alimentazione è 230V AC. Altre tensioni a richiesta.
*ISO-DIN - **ANSI B.16.5 150

FK/CE DN 40÷400

PP-H

VALVOLA A FARFALLA A COMANDO ELETTRICO



FKOM/CE 24V AC/DC

Valvola a farfalla con attuatore elettrico 24 V AC/DC

d	DN	PN	Codice EPDM	€	Codice FKM	€
50-1"1/2	40	10	FKOMEL050E	1.621,26	FKOMEL050F	1.760,67
63-2"	50	10	FKOMEL063E	1.663,90	FKOMEL063F	1.812,09
75-2"1/2	65	10	FKOMEL075E	1.745,13	FKOMEL075F	1.936,21
90-3"	80	10	FKOMEL090E	2.137,08	FKOMEL090F	2.384,99
110-4"	100	10	FKOMEL110E	2.162,92	FKOMEL110F	2.479,25
140-5"	125	10	FKOMEL140E	3.396,09	FKOMEL140F	3.882,88
160-6"	150	10	FKOMEL160E	3.414,12	FKOMEL160F	4.010,73
225-8"	200	10	FKOMEL225E	3.822,18	FKOMEL225F	4.474,28
250/280	*250	10	FKOMEE280E	6.959,98	FKOMEE280F	8.238,35
315	*300	8	FKOMEE315E	7.244,06	FKOMEE315F	8.522,42
355	*350	7	FKOMEE355E	a richiesta	FKOMEE355F	a richiesta
400	*400	6	FKOMEE400E	a richiesta	FKOMEE400F	a richiesta
10"	**250	10	FKOAMEE810E	6.959,98	FKOAMEE810F	8.238,35
12"	**300	8	FKOAMEE812E	7.244,06	FKOAMEE812F	8.522,42
14"	**350	7	FKOAMEE814E	a richiesta	FKOAMEE814F	a richiesta
16"	**400	6	FKOAMEE816E	a richiesta	FKOAMEE816F	a richiesta

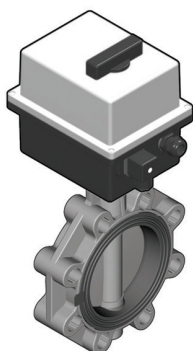
PP-H

Per installazioni su tubi in PP-H SDR11 e 17,6 sono disponibili i collari speciali smussati QBM da d160 a d400 - vedi list.PP-BW

*ISO-DIN - **ANSI B.16.5 150

Per DN fino a 100: 12V DC a richiesta

Per DN250-400 la tensione di alimentazione è 24V AC.



FKOM/CE 90-240V AC LUG ISO-DIN

Valvola a farfalla versione LUG ISO-DIN con attuatore elettrico multivolt 90-240 V AC 50-60 Hz

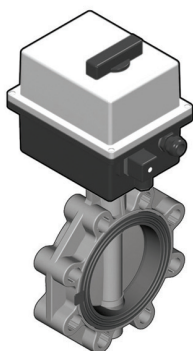
d	DN	PN	Codice EPDM	€	Codice FKM	€
75	65	10	FKOLMEM075E	1.921,58	FKOLMEM075F	2.112,71
90	80	10	FKOLMEM090E	2.367,71	FKOLMEM090F	2.615,62
110	100	10	FKOLMEM110E	2.413,46	FKOLMEM110F	2.729,77
140	125	10	FKOLMEM140E	3.730,58	FKOLMEM140F	4.217,37
160	150	10	FKOLMEM160E	3.775,71	FKOLMEM160F	4.372,32
225	200	10	FKOLMEM225E	4.196,59	FKOLMEM225F	4.848,64

Per installazioni su tubi in PP-H SDR11 e 17,6 sono disponibili i collari speciali smussati QBM da d160 a d400 - vedi list.PP-BW

FK/CE DN 40÷400

PP-H

VALVOLA A FARFALLA A COMANDO ELETTRICO

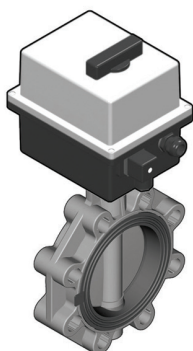


FKOM/CE 24V AC/DC LUG ISO-DIN

Valvola a farfalla versione LUG ISO-DIN con attuatore elettrico 24 V AC/DC

d	DN	PN	Codice EPDM	€	Codice FKM	€
75	65	10	FKOLMEL075E	1.921,58	FKOLMEL075F	2.112,71
90	80	10	FKOLMEL090E	2.367,71	FKOLMEL090F	2.615,62
110	100	10	FKOLMEL110E	2.413,46	FKOLMEL110F	2.729,77
140	125	10	FKOLMEL140E	3.730,58	FKOLMEL140F	4.217,37
160	150	10	FKOLMEL160E	3.775,71	FKOLMEL160F	4.372,32
225	200	10	FKOLMEL225E	4.196,59	FKOLMEL225F	4.848,64

Per installazioni su tubi in PP-H SDR11 e 17,6 sono disponibili i collari speciali smussati QBM da d160 a d400 - vedi list.PP-BW



FKOM/CE 90-240V AC LUG ANSI

Valvola a farfalla versione LUG ANSI 150 con attuatore elettrico multivolt 90-240 V AC 50-60 Hz (può operare in modulazione con posizionatore a partire da DN250)

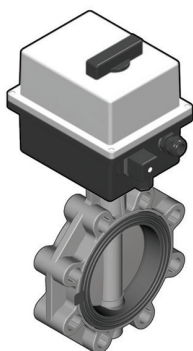
d	DN	PN	Codice EPDM	€	Codice FKM	€
2"1/2	65	10	FKOALMEM212E	2.009,88	FKOALMEM212F	2.200,93
3"	80	10	FKOALMEM300E	2.460,18	FKOALMEM300F	2.708,14
4"	100	10	FKOALMEM400E	2.514,50	FKOALMEM400F	2.830,86
5"	125	10	FKOALMEM500E	3.864,12	FKOALMEM500F	4.350,90
6"	150	10	FKOALMEM600E	3.920,90	FKOALMEM600F	4.517,49
8"	200	10	FKOALMEM800E	4.383,02	FKOALMEM800F	5.035,09
10"	250	6	FKOALMEA810E	8.313,84	FKOALMEA810F	9.592,18
12"	300	6	FKOALMEA812E	8.628,70	FKOALMEA812F	9.907,05

Per DN250-300 la tensione di alimentazione è 230V AC (115V AC a richiesta)

FK/CE DN 40÷400

PP-H

VALVOLA A FARFALLA A COMANDO ELETTRICO



FKOM/CE 24V AC/DC LUG ANSI

Valvola a farfalla versione LUG ANSI 150 con attuatore elettrico 24 V AC/DC

d	DN	PN	Codice EPDM	€	Codice FKM	€
2"1/2	65	10	FKOALMEL212E	2.009,88	FKOALMEL212F	2.200,93
3"	80	10	FKOALMEL300E	2.460,18	FKOALMEL300F	2.708,14
4"	100	10	FKOALMEL400E	2.514,50	FKOALMEL400F	2.830,86
5"	125	10	FKOALMEL500E	3.864,12	FKOALMEL500F	4.350,90
6"	150	10	FKOALMEL600E	3.920,90	FKOALMEL600F	4.517,49
8"	200	10	FKOALMEL800E	4.383,02	FKOALMEL800F	5.035,09
10"	250	6	FKOALMEE810E	8.313,84	FKOALMEE810F	9.592,18
12"	300	6	FKOALMEE812E	8.628,70	FKOALMEE812F	9.907,05

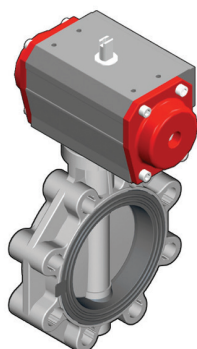
Per DN250-300 la tensione di alimentazione è 24V AC.

PP-H

FK/CP DN 40÷400

PP-H

VALVOLA A FARFALLA A COMANDO PNEUMATICO



FKOM/CP DA

Valvola a farfalla con attuatore pneumatico, funzione Doppio Effetto

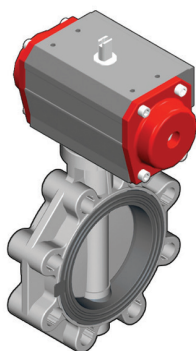
d	DN	PN	Codice EPDM	€	Codice FKM	€
50-1"1/2	40	10	FKOMDA050E	1.082,05	FKOMDA050F	1.221,44
63-2"	50	10	FKOMDA063E	1.105,29	FKOMDA063F	1.253,45
75-2"1/2	65	10	FKOMDA075E	1.163,46	FKOMDA075F	1.354,55
90-3"	80	10	FKOMDA090E	1.166,04	FKOMDA090F	1.413,98
110-4"	100	10	FKOMDA110E	1.191,88	FKOMDA110F	1.510,81
140-5"	125	10	FKOMDA140E	1.496,61	FKOMDA140F	1.982,12
160-6"	150	10	FKOMDA160E	1.654,14	FKOMDA160F	2.250,74
225-8"	200	10	FKOMDA225E	2.183,56	FKOMDA225F	2.959,62
250/280	*250	10	FKOMDA280E	3.551,02	FKOMDA280F	4.829,36
315	*300	8	FKOMDA315E	3.977,13	FKOMDA315F	5.255,48
355	*350	7	FKOMDA355E	7.620,09	FKOMDA355F	11.031,06
400	*400	6	FKOMDA400E	8.266,26	FKOMDA400F	13.189,57
10"	**250	10	FKOAMDA810E	3.551,02	FKOAMDA810F	4.829,36
12"	**300	8	FKOAMDA812E	3.977,13	FKOAMDA812F	5.255,48
14"	**350	7	FKOAMDA814E	7.620,09	FKOAMDA814F	11.031,06
16"	**400	6	FKOAMDA816E	8.266,26	FKOAMDA816F	13.189,57

Per installazioni su tubi in PP-H SDR11 e 17,6 sono disponibili i collari speciali smussati QBM da d160 a d400
 - vedi list.PP-BW
 *ISO-DIN
 **ANSI B.16.5 150

FK/CP DN 40÷400

PP-H

VALVOLA A FARFALLA A COMANDO PNEUMATICO



FKOM/CP NC

Valvola a farfalla con attuatore pneumatico, funzione Normalmente Chiusa

d	DN	PN	Codice EPDM	€	Codice FKM	€
50-1"1/2	40	10	FKOMNC050E	1.158,44	FKOMNC050F	1.297,85
63-2"	50	10	FKOMNC063E	1.342,04	FKOMNC063F	1.490,17
75-2"1/2	65	10	FKOMNC075E	1.412,67	FKOMNC075F	1.605,12
90-3"	80	10	FKOMNC090E	1.661,89	FKOMNC090F	1.911,11
110-4"	100	10	FKOMNC110E	1.689,02	FKOMNC110F	2.005,34
140-5"	125	10	FKOMNC140E	2.476,67	FKOMNC140F	2.963,50
160-6"	150	10	FKOMNC160E	3.401,24	FKOMNC160F	3.996,50
225-8"	200	10	FKOMNC225E	4.043,97	FKOMNC225F	4.869,11
250/280	*250	10	FKOMNC280E	5.823,64	FKOMNC280F	7.102,02
315	*300	8	FKOMNC315E	6.249,77	FKOMNC315F	7.706,08
355	*350	7	FKOMNC355E	8.743,59	FKOMNC355F	12.154,58
400	*400	6	FKOMNC400E	9.389,76	FKOMNC400F	14.313,09
10"	**250	10	FKOAMNC810E	5.823,64	FKOAMNC810F	7.102,02
12"	**300	8	FKOAMNC812E	6.249,77	FKOAMNC812F	7.528,14
14"	**350	7	FKOAMNC814E	8.743,59	FKOAMNC814F	12.154,58
16"	**400	6	FKOAMNC816E	9.389,76	FKOAMNC816F	14.313,09

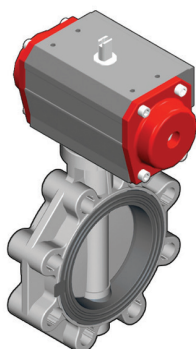
Per installazioni su tubi in PP-H SDR11 e 17,6 sono disponibili i collari speciali smussati QBM da d160 a d400
 - vedi list.PP-BW
 *ISO-DIN
 **ANSI B.16.5 150

PP-H

FK/CP DN 40÷400

PP-H

VALVOLA A FARFALLA A COMANDO PNEUMATICO



FKOM/CP NO

Valvola a farfalla con attuatore pneumatico, funzione Normalmente Aperta

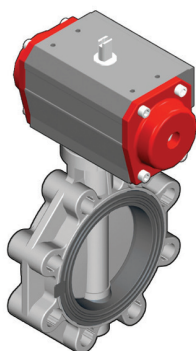
d	DN	PN	Codice EPDM	€	Codice FKM	€
50-1"1/2	40	10	FKOMNO050E	1.158,44	FKOMNO050F	1.297,85
63-2"	50	10	FKOMNO063E	1.342,04	FKOMNO063F	1.490,17
75-2"1/2	65	10	FKOMNO075E	1.412,67	FKOMNO075F	1.605,12
90-3"	80	10	FKOMNO090E	1.661,89	FKOMNO090F	1.911,11
110-4"	100	10	FKOMNO110E	1.689,02	FKOMNO110F	2.005,34
140-5"	125	10	FKOMNO140E	2.476,67	FKOMNO140F	2.963,50
160-6"	150	10	FKOMNO160E	3.401,24	FKOMNO160F	3.996,50
225-8"	200	10	FKOMNO225E	4.043,97	FKOMNO225F	5.580,91
250/280	*250	10	FKOMNO280E	5.823,64	FKOMNO280F	7.102,02
315	*300	8	FKOMNO315E	6.249,77	FKOMNO315F	7.528,14
355	*350	7	FKOMNO355E	8.527,07	FKOMNO355F	11.938,06
400	*400	6	FKOMNO400E	9.173,27	FKOMNO400F	14.096,58
10"	**250	10	FKOAMNO810E	5.823,64	FKOAMNO810F	7.102,02
12"	**300	8	FKOAMNO812E	6.249,77	FKOAMNO812F	7.528,14
14"	**350	7	FKOAMNO814E	8.527,07	FKOAMNO814F	11.938,06
16"	**400	6	FKOAMNO816E	9.173,27	FKOAMNO816F	14.096,58

Per installazioni su tubi in PP-H SDR11 e 17,6 sono disponibili i collari speciali smussati QBM da d160 a d400
- vedi list.PP-BW

Indicatore ottico di posizione di serie

*ISO-DIN

**ANSI B.16.5 150



FKOM/CP DA LUG ISO-DIN

Valvola a farfalla versione LUG ISO-DIN con attuatore pneumatico. Funzione Doppio Effetto

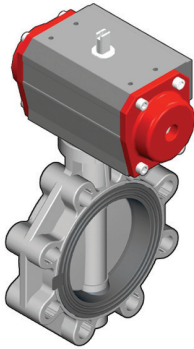
d	DN	PN	Codice EPDM	€	Codice FKM	€
75	65	10	FKOLMDA075E	1.339,96	FKOLMDA075F	1.531,04
90	80	10	FKOLMDA090E	1.396,67	FKOLMDA090F	1.644,59
110	100	10	FKOLMDA110E	1.442,40	FKOLMDA110F	1.761,33
140	125	10	FKOLMDA140E	1.831,09	FKOLMDA140F	2.316,59
160	150	10	FKOLMDA160E	2.015,72	FKOLMDA160F	2.612,26
225	200	10	FKOLMDA225E	2.557,91	FKOLMDA225F	3.334,01

Per installazioni su tubi in PP-H SDR11 e 17,6 sono disponibili i collari speciali smussati QBM da d160 a d400
- vedi list.PP-BW

FK/CP DN 40÷400

PP-H

VALVOLA A FARFALLA A COMANDO PNEUMATICO

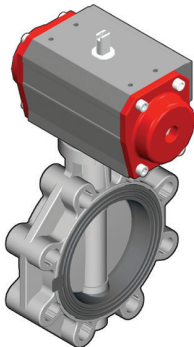


FKOM/CP NC LUG ISO-DIN

Valvola a farfalla versione LUG ISO-DIN con attuatore pneumatico. Funzione Normalmente Chiusa

d	DN	PN	Codice EPDM	€	Codice FKM	€
75	65	10	FKOLMNC075E	1.589,13	FKOLMNC075F	1.781,57
90	80	10	FKOLMNC090E	1.892,50	FKOLMNC090F	2.141,76
110	100	10	FKOLMNC110E	1.939,56	FKOLMNC110F	2.255,86
140	125	10	FKOLMNC140E	2.811,22	FKOLMNC140F	3.298,00
160	150	10	FKOLMNC160E	3.762,79	FKOLMNC160F	4.358,06
225	200	10	FKOLMNC225E	5.130,13	FKOLMNC225F	5.955,25

Per installazioni su tubi in PP-H SDR11 e 17,6 sono disponibili i collari speciali smussati QBM da d160 a d400 - vedi list.PP-BW



FKOM/CP NO LUG ISO-DIN

Valvola a farfalla versione LUG ISO-DIN con attuatore pneumatico. Funzione Normalmente Aperta

d	DN	PN	Codice EPDM	€	Codice FKM	€
75	65	10	FKOLMNO075E	1.589,13	FKOLMNO075F	1.781,57
90	80	10	FKOLMNO090E	1.892,50	FKOLMNO090F	2.141,76
110	100	10	FKOLMNO110E	1.939,56	FKOLMNO110F	2.255,86
140	125	10	FKOLMNO140E	2.811,22	FKOLMNO140F	3.298,00
160	150	10	FKOLMNO160E	3.762,79	FKOLMNO160F	4.358,06
225	200	10	FKOLMNO225E	5.130,13	FKOLMNO225F	5.955,25

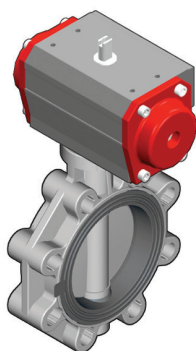
Per installazioni su tubi in PP-H SDR11 e 17,6 sono disponibili i collari speciali smussati QBM da d160 a d400 - vedi list.PP-BW
Indicatore ottico di posizione di serie

PP-H

FK/CP DN 40÷400

PP-H

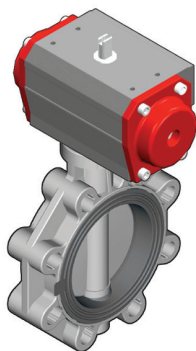
VALVOLA A FARFALLA A COMANDO PNEUMATICO



FKOM/CP DA LUG ANSI

Valvola a farfalla versione LUG ANSI con attuatore pneumatico. Funzione Doppio Effetto

d	DN	PN	Codice EPDM	€	Codice FKM	€
2"1/2	65	10	FKOALMDA212E	1.428,19	FKOALMDA212F	1.619,31
3"	80	10	FKOALMDA300E	1.489,11	FKOALMDA300F	1.737,12
4"	100	10	FKOALMDA400E	1.543,46	FKOALMDA400F	1.862,39
5"	125	10	FKOALMDA500E	1.964,66	FKOALMDA500F	2.450,16
6"	150	10	FKOALMDA600E	2.160,92	FKOALMDA600F	2.757,46
8"	200	10	FKOALMDA800E	2.744,37	FKOALMDA800F	3.520,47
10"	250	6	FKOALMDA810E	4.904,90	FKOALMDA810F	6.183,21
12"	300	6	FKOALMDA812E	5.361,82	FKOALMDA812F	6.640,15



FKOM/CP NC LUG ANSI

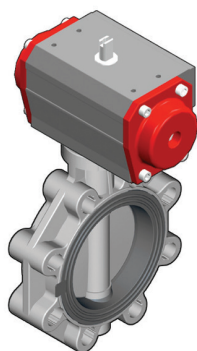
Valvola a farfalla versione LUG ANSI con attuatore pneumatico. Funzione Normalmente Chiusa

d	DN	PN	Codice EPDM	€	Codice FKM	€
2"1/2	65	10	FKOALMNC212E	1.677,43	FKOALMNC212F	1.869,82
3"	80	10	FKOALMNC300E	1.985,01	FKOALMNC300F	2.234,24
4"	100	10	FKOALMNC400E	2.040,60	FKOALMNC400F	2.356,96
5"	125	10	FKOALMNC500E	2.944,74	FKOALMNC500F	3.431,55
6"	150	10	FKOALMNC600E	3.907,99	FKOALMNC600F	4.503,25
8"	200	10	FKOALMNC800E	5.316,58	FKOALMNC800F	6.141,74
10"	250	6	FKOALMNC810E	7.177,51	FKOALMNC810F	8.455,84
12"	300	6	FKOALMNC812E	7.634,42	FKOALMNC812F	8.912,79

FK/CP DN 40÷400

PP-H

VALVOLA A FARFALLA A COMANDO PNEUMATICO



FKOM/CP NO LUG ANSI

Valvola a farfalla versione LUG ANSI con attuatore pneumatico. Funzione Normalmente Aperta

d	DN	PN	Codice EPDM	€	Codice FKM	€
2"1/2	65	10	FKOALMNO212E	1.677,43	FKOALMNO212F	1.869,82
3"	80	10	FKOALMNO300E	1.985,01	FKOALMNO300F	2.234,24
4"	100	10	FKOALMNO400E	2.040,60	FKOALMNO400F	2.356,96
5"	125	10	FKOALMNO500E	2.944,74	FKOALMNO500F	3.431,55
6"	150	10	FKOALMNO600E	3.907,99	FKOALMNO600F	4.503,25
8"	200	10	FKOALMNO800E	5.316,58	FKOALMNO800F	6.141,74
10"	250	6	FKOALMNO810E	7.177,51	FKOALMNO810F	8.455,84
12"	300	6	FKOALMNO812E	7.634,42	FKOALMNO812F	8.912,79

Indicatore ottico di posizione di serie

PP-H

DK/CP DN 15÷65

PP-H

VALVOLA A MEMBRANA A COMANDO PNEUMATICO PN10



DKDM/CP NC

Valvola a membrana a comando pneumatico con attacchi maschio per saldatura di tasca, serie metrica. Funzione Normalmente Chiusa

d	DN	PN	Codice EPDM	€	Codice FKM	€	Codice PTFE	€
20	15	10	DKDMNC020E	510,40	DKDMNC020F	632,41	DKDMNC020P	668,21
25	20	10	DKDMNC025E	533,78	DKDMNC025F	650,87	DKDMNC025P	686,71
32	25	10	DKDMNC032E	678,70	DKDMNC032F	847,07	DKDMNC032P	893,31
40	32	10	DKDMNC040E	876,15	DKDMNC040F	1.124,06	DKDMNC040P	1.173,38
50	40	10	DKDMNC050E	963,03	DKDMNC050F	1.269,08	DKDMNC050P	1.319,79
63	50	10	DKDMNC063E	1.171,84	DKDMNC063F	1.531,36	DKDMNC063P	1.592,55
75	65	10	DKDMNC075E	1.406,20	DKDMNC075F	1.837,62	DKDMNC075P	1.911,05



DKDM/CP NO

Valvola a membrana a comando pneumatico con attacchi maschio per saldatura di tasca, serie metrica. Funzione Normalmente Aperta

d	DN	PN	Codice EPDM	€	Codice FKM	€	Codice PTFE	€
20	15	10	DKDMNO020E	463,83	DKDMNO020F	585,86	DKDMNO020P	621,67
25	20	10	DKDMNO025E	487,25	DKDMNO025F	604,32	DKDMNO025P	640,12
32	25	10	DKDMNO032E	548,88	DKDMNO032F	709,61	DKDMNO032P	778,50
40	32	10	DKDMNO040E	567,89	DKDMNO040F	772,29	DKDMNO040P	874,29
50	40	10	DKDMNO050E	655,66	DKDMNO050F	818,42	DKDMNO050P	928,52
63	50	10	DKDMNO063E	738,60	DKDMNO063F	1.124,81	DKDMNO063P	1.187,02
75	65	10	DKDMNO075E	886,32	DKDMNO075F	1.349,77	DKDMNO075P	1.424,42

DK/CP DN 15÷65 PP-H

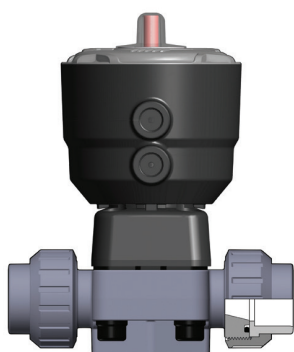
VALVOLA A MEMBRANA A COMANDO PNEUMATICO PN10



DKDM/CP DA

Valvola a membrana a comando pneumatico con attacchi maschio per saldatura di tasca, serie metrica. Funzione Doppio Effetto

d	DN	PN	Codice EPDM	€	Codice FKM	€	Codice PTFE	€
20	15	10	DKDMA020E	417,26	DKDMA020F	539,32	DKDMA020P	575,12
25	20	10	DKDMA025E	440,66	DKDMA025F	557,77	DKDMA025P	593,57
32	25	10	DKDMA032E	499,78	DKDMA032F	651,21	DKDMA032P	715,49
40	32	10	DKDMA040E	516,28	DKDMA040F	702,05	DKDMA040P	794,80
50	40	10	DKDMA050E	596,08	DKDMA050F	744,03	DKDMA050P	844,12
63	50	10	DKDMA063E	671,47	DKDMA063F	1.022,54	DKDMA063P	1.079,11
75	65	10	DKDMA075E	805,76	DKDMA075F	1.227,06	DKDMA075P	1.294,94



DKUIM/CP NC

Valvola a membrana a comando pneumatico con attacchi a bocchettone femmina per saldatura di tasca, serie metrica. Funzione Normalmente Chiusa

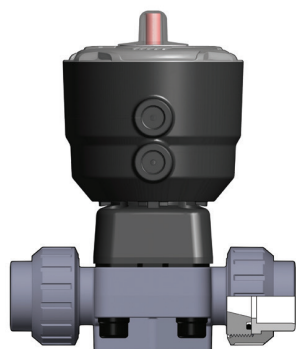
d	DN	PN	Codice EPDM	€	Codice FKM	€	Codice PTFE	€
20	15	10	DKUIMNC020E	528,92	DKUIMNC020F	650,87	DKUIMNC020P	686,71
25	20	10	DKUIMNC025E	552,33	DKUIMNC025F	669,41	DKUIMNC025P	705,22
32	25	10	DKUIMNC032E	702,05	DKUIMNC032F	870,21	DKUIMNC032P	916,69
40	32	10	DKUIMNC040E	900,70	DKUIMNC040F	1.148,73	DKUIMNC040P	1.197,94
50	40	10	DKUIMNC050E	989,10	DKUIMNC050F	1.295,15	DKUIMNC050P	1.345,88
63	50	10	DKUIMNC063E	1.209,67	DKUIMNC063F	1.568,76	DKUIMNC063P	1.630,23

PP-H

DK/CP DN 15÷65

PP-H

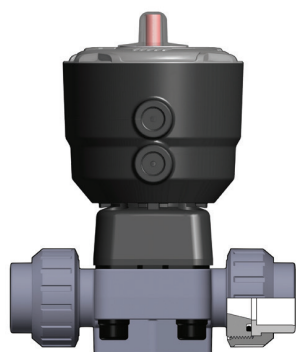
VALVOLA A MEMBRANA A COMANDO PNEUMATICO PN10



DKUIM/CP NO

Valvola a membrana a comando pneumatico con attacchi a bocchettone femmina per saldatura di tasca, serie metrica. Funzione Normalmente Aperta

d	DN	PN	Codice EPDM	€	Codice FKM	€	Codice PTFE	€
20	15	10	DKUIMNO020E	482,36	DKUIMNO020F	604,32	DKUIMNO020P	640,12
25	20	10	DKUIMNO025E	505,75	DKUIMNO025F	622,87	DKUIMNO025P	658,65
32	25	10	DKUIMNO032E	571,69	DKUIMNO032F	667,51	DKUIMNO032P	732,37
40	32	10	DKUIMNO040E	595,02	DKUIMNO040F	799,29	DKUIMNO040P	901,36
50	40	10	DKUIMNO050E	684,49	DKUIMNO050F	847,11	DKUIMNO050P	957,18
63	50	10	DKUIMNO063E	780,27	DKUIMNO063F	1.087,17	DKUIMNO063P	1.228,51



DKUIM/CP DA

Valvola a membrana a comando pneumatico con attacchi a bocchettone femmina per saldatura di tasca, serie metrica. Funzione Doppio Effetto

d	DN	PN	Codice EPDM	€	Codice FKM	€	Codice PTFE	€
20	15	10	DKUIMDA020E	435,81	DKUIMDA020F	557,77	DKUIMDA020P	593,57
25	20	10	DKUIMDA025E	459,21	DKUIMDA025F	576,27	DKUIMDA025P	612,08
32	25	10	DKUIMDA032E	521,38	DKUIMDA032F	672,78	DKUIMDA032P	737,06
40	32	10	DKUIMDA040E	540,95	DKUIMDA040F	726,62	DKUIMDA040P	819,41
50	40	10	DKUIMDA050E	622,25	DKUIMDA050F	770,12	DKUIMDA050P	870,17
63	50	10	DKUIMDA063E	709,34	DKUIMDA063F	988,34	DKUIMDA063P	1.116,82

DK/CP DN 15÷65 PP-H

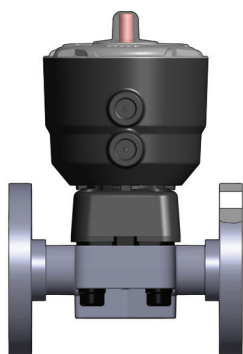
VALVOLA A MEMBRANA A COMANDO PNEUMATICO PN10



DKOM/CP NC

Valvola a membrana a comando pneumatico con corpo flangiato monolitico foratura PN10/16. Scartamento secondo EN 558-1. Funzione Normalmente Chiusa

d	DN	PN	Codice EPDM	€	Codice FKM	€	Codice PTFE	€
20	15	10	DKOMNC020E	571,65	DKOMNC020F	693,69	DKOMNC020P	729,50
25	20	10	DKOMNC025E	597,83	DKOMNC025F	714,93	DKOMNC025P	750,76
32	25	10	DKOMNC032E	760,15	DKOMNC032F	928,54	DKOMNC032P	974,76
40	32	10	DKOMNC040E	981,29	DKOMNC040F	1.229,20	DKOMNC040P	1.278,49
50	40	10	DKOMNC050E	1.078,57	DKOMNC050F	1.384,65	DKOMNC050P	1.435,37
63	50	10	DKOMNC063E	1.312,46	DKOMNC063F	1.671,94	DKOMNC063P	1.733,15
75	65	10	DKOMNC075E	1.574,94	DKOMNC075F	2.006,34	DKOMNC075P	2.079,79



DKOM/CP NO

Valvola a membrana a comando pneumatico con corpo flangiato monolitico foratura PN10/16. Scartamento secondo EN 558-1. Funzione Normalmente Aperta

d	DN	PN	Codice EPDM	€	Codice FKM	€	Codice PTFE	€
20	15	10	DKOMNO020E	525,10	DKOMNO020F	647,12	DKOMNO020P	682,91
25	20	10	DKOMNO025E	551,27	DKOMNO025F	668,37	DKOMNO025P	704,20
32	25	10	DKOMNO032E	638,71	DKOMNO032F	724,56	DKOMNO032P	799,44
40	32	10	DKOMNO040E	683,55	DKOMNO040F	887,91	DKOMNO040P	989,92
50	40	10	DKOMNO050E	782,76	DKOMNO050F	945,54	DKOMNO050P	1.055,63
63	50	10	DKOMNO063E	893,29	DKOMNO063F	1.279,47	DKOMNO063P	1.341,70
75	65	10	DKOMNO075E	1.071,93	DKOMNO075F	1.535,39	DKOMNO075P	1.610,03

PP-H

DK/CP DN 15÷65

PP-H

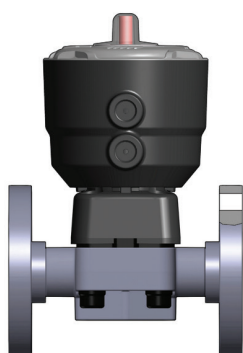
VALVOLA A MEMBRANA A COMANDO PNEUMATICO PN10



DKOM/CP DA

Valvola a membrana a comando pneumatico con corpo flangiato monolitico foratura PN10/16. Scartamento secondo EN 558-1. Funzione Doppio Effetto

d	DN	PN	Codice EPDM	€	Codice FKM	€	Codice PTFE	€
20	15	10	DKOMDA020E	478,52	DKOMDA020F	600,56	DKOMDA020P	636,36
25	20	10	DKOMDA025E	504,72	DKOMDA025F	621,80	DKOMDA025P	657,64
32	25	10	DKOMDA032E	584,39	DKOMDA032F	658,68	DKOMDA032P	735,82
40	32	10	DKOMDA040E	621,39	DKOMDA040F	807,20	DKOMDA040P	899,93
50	40	10	DKOMDA050E	711,59	DKOMDA050F	859,57	DKOMDA050P	959,66
63	50	10	DKOMDA063E	812,06	DKOMDA063F	1.163,16	DKOMDA063P	1.219,70
75	65	10	DKOMDA075E	974,48	DKOMDA075F	1.395,82	DKOMDA075P	1.463,65



DKOAM/CP NC

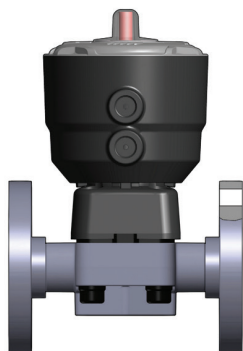
Valvola a membrana a comando pneumatico con corpo flangiato monolitico foratura ANSI B16.5 cl. 150 #FF. Funzione Normalmente Chiusa

d	DN	PN	Codice EPDM	€	Codice FKM	€	Codice PTFE	€
1/2"	15	10	DKOAMNC012E	571,65	DKOAMNC012F	693,69	DKOAMNC012P	729,50
3/4"	20	10	DKOAMNC034E	597,83	DKOAMNC034F	714,93	DKOAMNC034P	750,78
1"	25	10	DKOAMNC100E	760,15	DKOAMNC100F	928,54	DKOAMNC100P	974,76
1" 1/4	32	10	DKOAMNC114E	981,29	DKOAMNC114F	1.229,20	DKOAMNC114P	1.278,49
1" 1/2	40	10	DKOAMNC112E	1.078,57	DKOAMNC112F	1.384,65	DKOAMNC112P	1.435,37
2"	50	10	DKOAMNC200E	1.312,46	DKOAMNC200F	1.671,94	DKOAMNC200P	1.733,15
2" 1/2	65	10	DKOAMNC212E	1.574,94	DKOAMNC212F	2.006,34	DKOAMNC212P	2.079,79

Per installazioni precedenti ad ottobre 2017 contattare il supporto tecnico FIP

DK/CP DN 15÷65 PP-H

VALVOLA A MEMBRANA A COMANDO PNEUMATICO PN10



DKOAM/CP NO

Valvola a membrana a comando pneumatico con corpo flangiato monolitico foratura ANSI B16.5 cl. 150 #FF. Funzione Normalmente Aperta

d	DN	PN	Codice EPDM	€	Codice FKM	€	Codice PTFE	€
1/2"	15	10	DKOAMNO012E	525,10	DKOAMNO012F	647,12	DKOAMNO012P	682,91
3/4"	20	10	DKOAMNO034E	551,27	DKOAMNO034F	668,37	DKOAMNO034P	704,20
1"	25	10	DKOAMNO100E	638,71	DKOAMNO100F	724,56	DKOAMNO100P	799,44
1" 1/4	32	10	DKOAMNO114E	683,55	DKOAMNO114F	887,91	DKOAMNO114P	989,92
1" 1/2	40	10	DKOAMNO112E	782,76	DKOAMNO112F	945,54	DKOAMNO112P	1.055,63
2"	50	10	DKOAMNO200E	893,29	DKOAMNO200F	1.279,47	DKOAMNO200P	1.341,70
2" 1/2	65	10	DKOAMNO212E	1.732,46	DKOAMNO212F	2.206,96	DKOAMNO212P	2.287,78

Per installazioni precedenti ad ottobre 2017 contattare il supporto tecnico FIP



DKOAM/CP DA

Valvola a membrana a comando pneumatico con corpo flangiato monolitico foratura ANSI B16.5 cl. 150 #FF. Funzione Doppio Effetto

d	DN	PN	Codice EPDM	€	Codice FKM	€	Codice PTFE	€
1/2"	15	10	DKOAMDA012E	478,52	DKOAMDA012F	600,56	DKOAMDA012P	636,36
3/4"	20	10	DKOAMDA034E	504,72	DKOAMDA034F	621,80	DKOAMDA034P	657,64
1"	25	10	DKOAMDA100E	584,39	DKOAMDA100F	658,68	DKOAMDA100P	735,82
1" 1/4	32	10	DKOAMDA114E	621,39	DKOAMDA114F	807,20	DKOAMDA114P	899,93
1" 1/2	40	10	DKOAMDA112E	711,59	DKOAMDA112F	859,57	DKOAMDA112P	959,66
2"	50	10	DKOAMDA200E	812,06	DKOAMDA200F	1.163,16	DKOAMDA200P	1.219,70
2" 1/2	65	10	DKOAMDA212E	1.417,46	DKOAMDA212F	1.805,69	DKOAMDA212P	1.871,79

Per installazioni precedenti ad ottobre 2017 contattare il supporto tecnico FIP

PP-H

DKB/CP DN 15÷65

PP-H

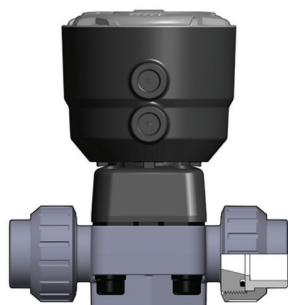
VALVOLA A MEMBRANA A 2 VIE A COMANDO PNEUMATICO PN6 PER APPLICAZIONI A PRESSIONE LIMITATA



DKBDM/CP NC

Valvola a membrana a comando pneumatico con attacchi maschio per saldatura di tasca, serie metrica. Funzione Normalmente Chiusa

d	DN	PN	Codice EPDM	€
20	15	6	DKBDMNC020E	393,00
25	20	6	DKBDMNC025E	411,01
32	25	6	DKBDMNC032E	549,41
40	32	6	DKBDMNC040E	667,54
50	40	6	DKBDMNC050E	733,70
63	50	6	DKBDMNC063E	892,83
75	65	6	DKBDMNC075E	1.071,40



DKBUIM/CP NC

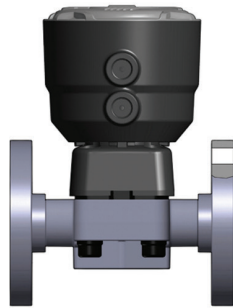
Valvola a membrana a comando pneumatico con attacchi a bocchettone femmina per saldatura di tasca, serie metrica. Funzione Normalmente Chiusa

d	DN	PN	Codice EPDM	€
20	15	6	DKBUIMNC020E	407,27
25	20	6	DKBUIMNC025E	425,28
32	25	6	DKBUIMNC032E	568,35
40	32	6	DKBUIMNC040E	686,26
50	40	6	DKBUIMNC050E	753,58
63	50	6	DKBUIMNC063E	921,67

DKB/CP DN 15÷65

PP-H

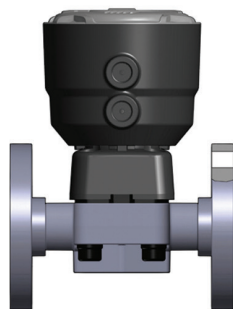
VALVOLA A MEMBRANA A 2 VIE A COMANDO PNEUMATICO PN6 PER APPLICAZIONI A PRESSIONE LIMITATA



DKBOM/CP NC

Valvola a membrana a comando pneumatico con corpo flangiato monolitico, foratura PN10/16. Scartamento secondo EN 558-1. Funzione Normalmente Chiusa

d	DN	PN	Codice EPDM	€
20	15	6	DKBOMNC020E	440,17
25	20	6	DKBOMNC025E	460,32
32	25	6	DKBOMNC032E	630,85
40	32	6	DKBOMNC040E	772,66
50	40	6	DKBOMNC050E	849,27
63	50	6	DKBOMNC063E	1.033,44
75	65	6	DKBOMNC075E	1.343,46



DKBOAM/CP NC

Valvola a membrana a comando pneumatico con corpo flangiato monolitico, foratura ANSI B16.5 cl. 150 #FF. Funzione Normalmente Chiusa

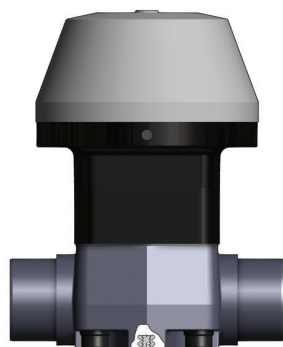
d	DN	PN	Codice EPDM	€
1/2"	15	6	DKBOAMNC012E	440,17
3/4"	20	6	DKBOAMNC034E	460,32
1"	25	6	DKBOAMNC100E	630,85
1" 1/4	32	6	DKBOAMNC114E	772,66
1" 1/2	40	6	DKBOAMNC112E	849,27
2"	50	6	DKBOAMNC200E	1.033,44
2" 1/2	65	6	DKBOAMNC212E	1.343,46

PP-H

VM/CP DN 80÷100

PP-H

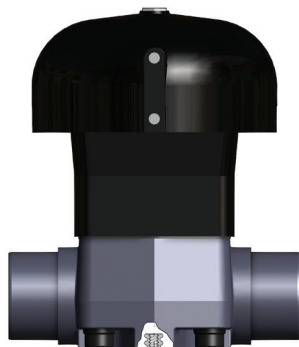
VALVOLA A MEMBRANA A COMANDO PNEUMATICO



VMDM/CP NC

Valvola a membrana con attacchi maschio per saldatura di tasca a comando pneumatico.
Funzione Normalmente Chiusa

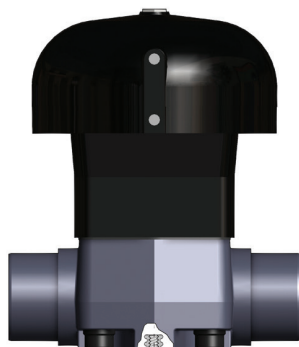
d	DN	PN	Codice EPDM	€	Codice FKM	€	Codice PTFE	€
90	80	6	VMDMNC090E	2.567,23	VMDMNC090F	2.950,06	VMDMNC090P	3.385,23
110	100	6	VMDMNC110E	3.039,89	VMDMNC110F	3.452,24	VMDMNC110P	4.363,90



VMDM/CP NO

Valvola a membrana con attacchi maschio per saldatura di tasca a comando pneumatico.
Funzione Normalmente Aperta

d	DN	PN	Codice EPDM	€	Codice FKM	€	Codice PTFE	€
90	80	6	VMDMNO090E	1.620,08	VMDMNO090F	2.150,90	VMDMNO090P	2.487,39
110	100	6	VMDMNO110E	2.576,20	VMDMNO110F	2.988,86	VMDMNO110P	3.778,12



VMDM/CP DA

Valvola a membrana con attacchi maschio per saldatura di tasca a comando pneumatico.
Funzione Doppio Effetto

d	DN	PN	Codice EPDM	€	Codice FKM	€	Codice PTFE	€
90	80	6	VMDMDA090E	1.882,44	VMDMDA090F	2.413,30	VMDMDA090P	2.749,77
110	100	6	VMDMDA110E	2.788,17	VMDMDA110F	3.234,74	VMDMDA110P	4.088,94

VM/CP DN 80÷100

PP-H

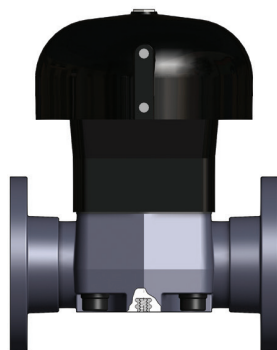
VALVOLA A MEMBRANA A COMANDO PNEUMATICO



VMOM/CP NC

Valvola a membrana a comando pneumatico con corpo flangiato monolitico, foratura EN/ISO/DIN PN10/16. Scartamento secondo EN 558-1. Funzione Normalmente Chiusa

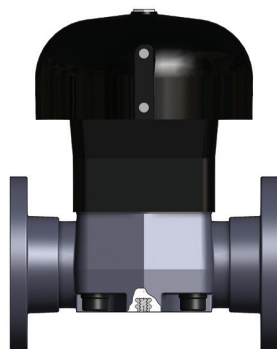
d	DN	PN	Codice EPDM	€	Codice FKM	€	Codice PTFE	€
90	80	6	VMOMNC090E	2.875,32	VMOMNC090F	3.258,11	VMOMNC090P	3.693,31
110	100	6	VMOMNC110E	3.404,70	VMOMNC110F	3.817,02	VMOMNC110P	4.728,69



VMOM/CP NO

Valvola a membrana a comando pneumatico. Funzione Normalmente Aperta con corpo flangiato monolitico foratura EN/ISO/DIN PN10/16. Scartamento secondo EN 558-1.

d	DN	PN	Codice EPDM	€	Codice FKM	€	Codice PTFE	€
90	80	6	VMOMNO090E	1.928,12	VMOMNO090F	2.458,94	VMOMNO090P	2.795,47
110	100	6	VMOMNO110E	2.982,93	VMOMNO110F	3.344,16	VMOMNO110P	4.142,89



VMOM/CP DA

Valvola a membrana a comando pneumatico. Funzione Doppio Effetto con corpo flangiato monolitico foratura EN/ISO/DIN PN10/16. Scartamento secondo EN 558-1.

d	DN	PN	Codice EPDM	€	Codice FKM	€	Codice PTFE	€
90	80	6	VMOMDA090E	2.190,51	VMOMDA090F	2.721,36	VMOMDA090P	3.057,86
110	100	6	VMOMDA110E	3.206,77	VMOMDA110F	3.595,07	VMOMDA110P	4.453,76

PP-H

VM/CP DN 80÷100

PP-H

VALVOLA A MEMBRANA A COMANDO PNEUMATICO

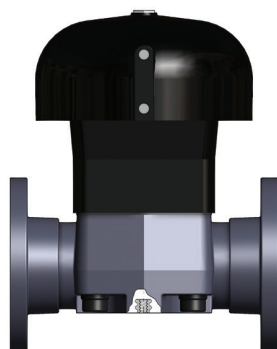


VMOAM/CP NC

Valvola a membrana a comando pneumatico. Funzione Normalmente Chiusa con corpo flangiato monolitico ANSI B16.5 cl.150 #FF*

d	DN	PN	Codice EPDM	€	Codice FKM	€	Codice PTFE	€
3"	80	6	VMOAMNC300E	2.875,32	VMOAMNC300F	3.258,11	VMOAMNC300P	3.693,31
4"	100	6	VMOAMNC400E	3.404,70	VMOAMNC400F	3.817,02	VMOAMNC400P	4.728,69

Per installazioni precedenti ad ottobre 2017 contattare il supporto tecnico FIP

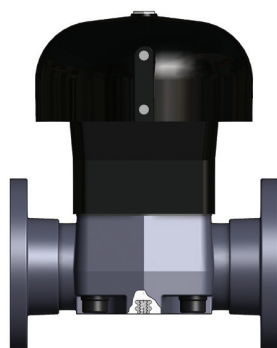


VMOAM/CP NO

Valvola a membrana a comando pneumatico. Funzione Normalmente Aperta con corpo flangiato monolitico ANSI B16.5 cl.150 #FF*

d	DN	PN	Codice EPDM	€	Codice FKM	€	Codice PTFE	€
3"	80	6	VMOAMNO300E	1.928,12	VMOAMNO300F	2.458,94	VMOAMNO300P	2.795,47
4"	100	6	VMOAMNO400E	2.982,93	VMOAMNO400F	3.344,16	VMOAMNO400P	4.142,89

Per installazioni precedenti ad ottobre 2017 contattare il supporto tecnico FIP



VMOAM/CP DA

Valvola a membrana a comando pneumatico. Funzione Doppio Effetto con corpo flangiato monolitico ANSI B16.5 cl.150 #FF*

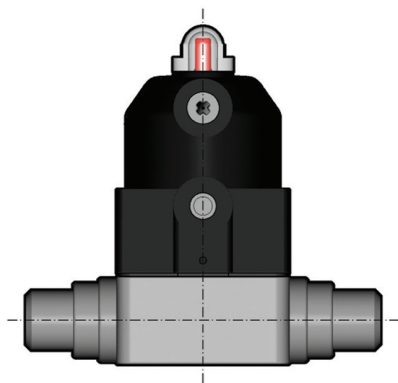
d	DN	PN	Codice EPDM	€	Codice FKM	€	Codice PTFE	€
3"	80	6	VMOAMDA300E	2.190,51	VMOAMDA300F	2.721,36	VMOAMDA300P	3.057,86
4"	100	6	VMOAMDA400E	3.206,77	VMOAMDA400F	3.595,07	VMOAMDA400P	4.453,76

Per installazioni precedenti ad ottobre 2017 contattare il supporto tecnico FIP

CM/CP DN 12÷15

PP-H

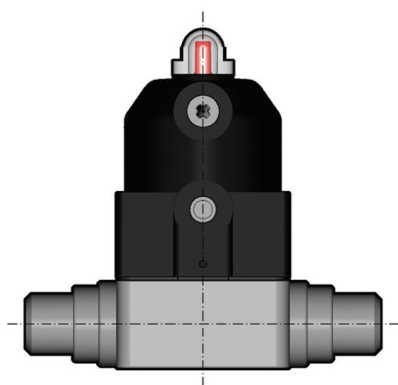
VALVOLA A MEMBRANA COMPATTA A COMANDO PNEUMATICO



CMDM/CP NC

Valvola a membrana compatta con attacchi maschio per saldatura di tasca a comando pneumatico. Funzione Normalmente Chiusa

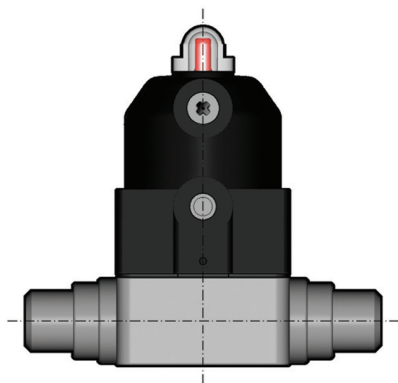
d	DN	PN	Codice EPDM	€	Codice FKM	€	Codice PTFE	€
20	15	6	CMDMNC020E	242,29	CMDMNC020F	317,67	CMDMNC020P	362,01



CMDM/CP NO

Valvola a membrana compatta con attacchi maschio per saldatura di tasca a comando pneumatico. Funzione Normalmente Aperta

d	DN	PN	Codice EPDM	€	Codice FKM	€	Codice PTFE	€
20	15	6	CMDMNO020E	237,86	CMDMNO020F	314,86	CMDMNO020P	356,86



CMDM/CP DA

Valvola a membrana compatta con attacchi maschio per saldatura di tasca a comando pneumatico. Funzione Doppio Effetto

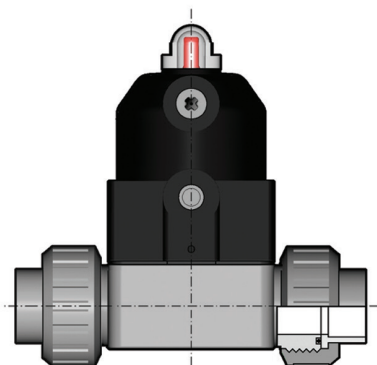
d	DN	PN	Codice EPDM	€	Codice FKM	€	Codice PTFE	€
20	15	6	CMDMDA020E	237,86	CMDMDA020F	314,86	CMDMDA020P	356,86

PP-H

CM/CP DN 12÷15

PP-H

VALVOLA A MEMBRANA COMPATTA A COMANDO PNEUMATICO

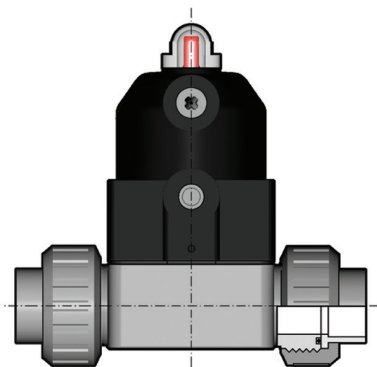


CMUIM/CP NC

Valvola a membrana compatta con attacchi a bocchettone femmina per saldatura di tasca a comando pneumatico. Funzione Normalmente Chiusa

d	DN	PN	Codice EPDM	€	Codice FKM	€	Codice PTFE*	€
20	15	6	CMUIMNC020E	340,93	CMUIMNC020F	383,02	CMUIMNC020P	404,72

* O-Rings bocchettone in FKM

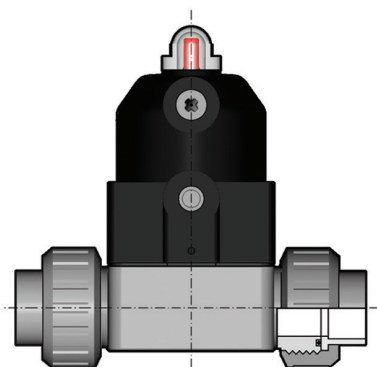


CMUIM/CP NO

Valvola a membrana compatta con attacchi a bocchettone femmina per saldatura di tasca a comando pneumatico. Funzione Normalmente Aperta

d	DN	PN	Codice EPDM	€	Codice FKM	€	Codice PTFE*	€
20	15	6	CMUIMNO020E	358,34	CMUIMNO020F	404,72	CMUIMNO020P	427,81

* O-Rings bocchettone in FKM



CMUIM/CP DA

Valvola a membrana compatta con attacchi a bocchettone femmina per saldatura di tasca a comando pneumatico. Funzione Doppio Effetto

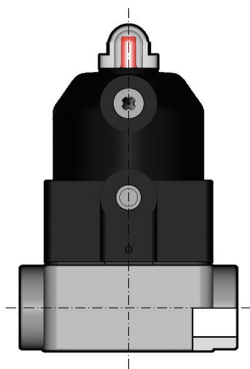
d	DN	PN	Codice EPDM	€	Codice FKM	€	Codice PTFE*	€
20	15	6	CMUIMDA020E	358,34	CMUIMDA020F	404,72	CMUIMDA020P	427,81

* O-Rings bocchettone in FKM

CM/CP DN 12÷15

PP-H

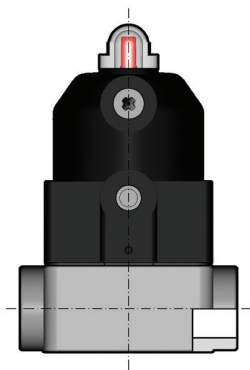
VALVOLA A MEMBRANA COMPATTA A COMANDO PNEUMATICO



CMIM/CP NC

Valvola a membrana compatta con attacchi femmina per saldatura di tasca a comando pneumatico. Funzione Normalmente Chiusa

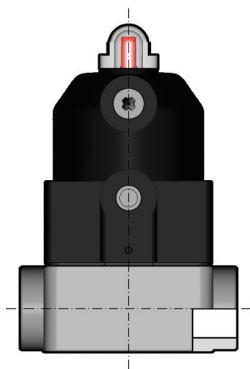
d	DN	PN	Codice EPDM	€	Codice FKM	€	Codice PTFE	€
16	12	6	CMIMNC016E	232,10	CMIMNC016F	271,33	CMIMNC016P	291,45
20	15	6	CMIMNC020E	232,10	CMIMNC020F	271,33	CMIMNC020P	291,45



CMIM/CP NO

Valvola a membrana compatta con attacchi femmina per saldatura di tasca a comando pneumatico. Funzione Normalmente Aperta

d	DN	PN	Codice EPDM	€	Codice FKM	€	Codice PTFE	€
16	12	6	CMIMNO016E	227,78	CMIMNO016F	266,91	CMIMNO016P	287,22
20	15	6	CMIMNO020E	227,78	CMIMNO020F	266,91	CMIMNO020P	287,22



CMIM/CP DA

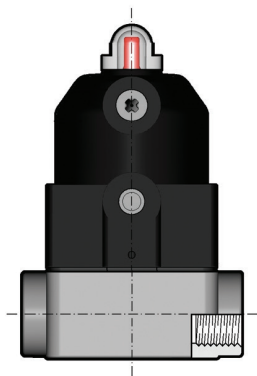
Valvola a membrana compatta con attacchi femmina per saldatura di tasca a comando pneumatico. Funzione Doppio Effetto

d	DN	PN	Codice EPDM	€	Codice FKM	€	Codice PTFE	€
16	12	6	CMIMDA016E	227,78	CMIMDA016F	266,91	CMIMDA016P	287,22
20	15	6	CMIMDA020E	227,78	CMIMDA020F	266,91	CMIMDA020P	287,22

CM/CP DN 12÷15

PP-H

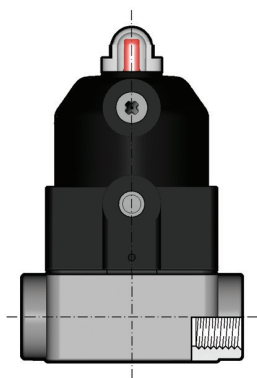
VALVOLA A MEMBRANA COMPATTA A COMANDO PNEUMATICO



CMFM/CP NC

Valvola a membrana compatta con attacchi filettati femmina BSP a comando pneumatico.
Funzione Normalmente Chiusa

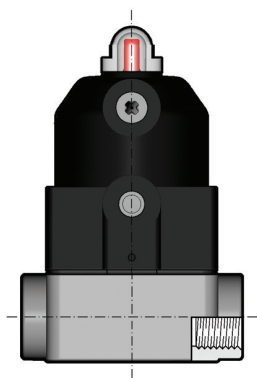
R	DN	PN	Codice EPDM	€	Codice FKM	€	Codice PTFE	€
3/8"	12	6	CMFMNC038E	232,10	CMFMNC038F	271,33	CMFMNC038P	291,45
1/2"	15	6	CMFMNC012E	232,10	CMFMNC012F	271,33	CMFMNC012P	291,45



CMFM/CP NO

Valvola a membrana compatta con attacchi filettati femmina BSP a comando pneumatico.
Funzione Normalmente Aperta

R	DN	PN	Codice EPDM	€	Codice FKM	€	Codice PTFE	€
3/8"	12	6	CMFMNO038E	227,78	CMFMNO038F	266,91	CMFMNO038P	287,22
1/2"	15	6	CMFMNO012E	227,78	CMFMNO012F	266,91	CMFMNO012P	287,22



CMFM/CP DA

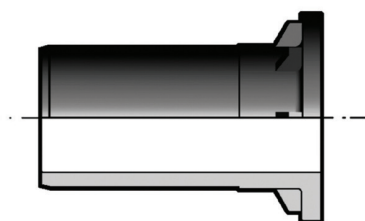
Valvola a membrana compatta con attacchi filettati femmina BSP a comando pneumatico.
Funzione Doppio Effetto

R	DN	PN	Codice EPDM	€	Codice FKM	€	Codice PTFE	€
3/8"	12	6	CMFMDA038E	227,78	CMFMDA038F	266,91	CMFMDA038P	287,22
1/2"	15	6	CMFMDA012E	227,78	CMFMDA012F	266,91	CMFMDA012P	287,22

CONNESSIONI

PP-H

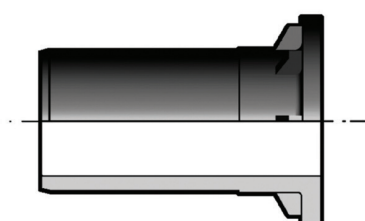
CONNESSIONI PER VALVOLE A SFERA



CVDM

Manicotto in PP-H SDR 11 codolo lungo per saldatura di testa, PN10

d	Per utilizzo con valvole serie:	Codice	€
20	VKD - VKR - TKD	CVDM11020	Vedi list.PP-H
25	VKD - VKR - TKD	CVDM11025	Vedi list.PP-H
32	VKD - VKR - TKD	CVDM11032	Vedi list.PP-H
40	VKD - VKR - TKD	CVDM11040	Vedi list.PP-H
50	VKD - VKR - TKD	CVDM11050	Vedi list.PP-H
63	VKD - VKR - TKD	CVDM11063	Vedi list.PP-H
75	VKD	CVDM11075	Vedi list.PP-H
90	VKD	CVDM11090	Vedi list.PP-H
110	VKD	CVDM11110	Vedi list.PP-H



CVDE

Manicotto in PE100 SDR 11 codolo lungo, per giunzioni con manicotti elettrici o di testa, PN16

d	Per utilizzo con valvole serie:	Codice	€
20	VKD - VKR - TKD	CVDE11020	Vedi list.V-PVC-U
25	VKD - VKR - TKD	CVDE11025	Vedi list.V-PVC-U
32	VKD - VKR - TKD	CVDE11032	Vedi list.V-PVC-U
40	VKD - VKR - TKD	CVDE11040	Vedi list.V-PVC-U
50	VKD - VKR - TKD	CVDE11050	Vedi list.V-PVC-U
63	VKD - VKR - TKD	CVDE11063	Vedi list.V-PVC-U
75	VKD	CVDE11075	Vedi list.V-PVC-U
90	VKD	CVDE11090	Vedi list.V-PVC-U
110	VKD	CVDE11110	Vedi list.V-PVC-U

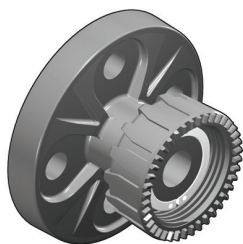
*In caso di installazione su valvole in PP-H l'assieme valvola risulta essere PN10

PP-H

CONNESSIONI

PP-H

CONNESSIONI PER VALVOLE A SFERA



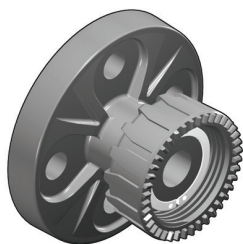
Set flangiatura ISO DIN (PP-H)

Norma: EN 1092

Composizione Set: 1 flangia, 1 anello di fermo, 1 ghiera

d	Per utilizzo con valvole serie:	Codice	€
20	VKD - VKR - TKD	SETFLOM020	Vedi list.PP-H
25	VKD - VKR - TKD	SETFLOM025	Vedi list.PP-H
32	VKD - VKR - TKD	SETFLOM032	Vedi list.PP-H
40	VKD - VKR - TKD	SETFLOM040	Vedi list.PP-H
50	VKD - VKR - TKD	SETFLOM050	Vedi list.PP-H
63	VKD - VKR - TKD	SETFLOM063	Vedi list.PP-H

Fornito assemblato



Set flangiatura ANSI (PP-H)

Norma: ANSI 150

Composizione Set: 1 flangia, 1 anello di fermo, 1 ghiera

d	Per utilizzo con valvole serie:	Codice	€
1/2"	VKD - VKR - TKD	SETFLOAM012	Vedi list.PP-H
3/4"	VKD - VKR - TKD	SETFLOAM034	Vedi list.PP-H
1"	VKD - VKR - TKD	SETFLOAM100	Vedi list.PP-H
1 1/4"	VKD - VKR - TKD	SETFLOAM114	Vedi list.PP-H
1 1/2"	VKD - VKR - TKD	SETFLOAM112	Vedi list.PP-H
2"	VKD - VKR - TKD	SETFLOAM200	Vedi list.PP-H

Fornito assemblato



Set flangiatura ISO DIN - ANSI

Multi norma: EN 1092-1 e ANSI 150

Composizione Set: 1 flangia femmina, 1 manicotto maschio, 1 ghiera

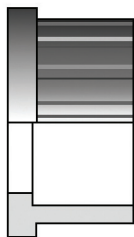
d	Per utilizzo con valvole serie:	Codice	€
75 - 2 1/2"	VKD	SETFLOM075	Vedi list.PP-H
90 - 3"	VKD	SETFLOM090	Vedi list.PP-H
110 - 4"	VKD	SETFLOM110	Vedi list.PP-H

Fornito assemblato

CONNESSIONI

PP-H

CONNESSIONI PER VALVOLE A SFERA

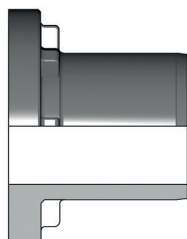


ENDIM

Manicotto in PP-H femmina per saldatura di tasca ISO*

d	Per utilizzo con valvole serie:	Codice	€
16	VKD - VKR - TKD	ENDIM016	Vedi list.PP-H
20	VKD - VKR - TKD	ENDIM020	Vedi list.PP-H
25	VKD - VKR - TKD	ENDIM025	Vedi list.PP-H
32	VKD - VKR - TKD	ENDIM032	Vedi list.PP-H
40	VKD - VKR - TKD	ENDIM040	Vedi list.PP-H
50	VKD - VKR - TKD	ENDIM050	Vedi list.PP-H
63	VKD - VKR - TKD	ENDIM063	Vedi list.PP-H
75	VKD	ENDIM075	Vedi list.PP-H
90	VKD	ENDIM090	Vedi list.PP-H
110	VKD	ENDIM110	Vedi list.PP-H

*Un pezzo



ENDDM

Manicotto in PP-H maschio per saldatura di tasca ISO*

d	Per utilizzo con valvole serie:	Codice	€
20	VKD - VKR - TKD	ENDDM020	Vedi list.PP-H
25	VKD - VKR - TKD	ENDDM025	Vedi list.PP-H
32	VKD - VKR - TKD	ENDDM032	Vedi list.PP-H
40	VKD - VKR - TKD	ENDDM040	Vedi list.PP-H
50	VKD - VKR - TKD	ENDDM050	Vedi list.PP-H
63	VKD - VKR - TKD	ENDDM063	Vedi list.PP-H
75	VKD	ENDDM075	Vedi list.PP-H
90	VKD	ENDDM090	Vedi list.PP-H
110	VKD	ENDDM110	Vedi list.PP-H

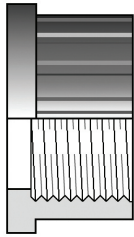
*Un pezzo

PP-H

CONNESSIONI

PP-H

CONNESSIONI PER VALVOLE A SFERA

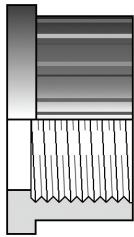


ENDFM

Manicotto in PP-GR femmina filettato BSP*

R	Per utilizzo con valvole serie:	Codice	€
3/8"	VKD - VKR - TKD	ENDFM038	Vedi list.PP-H
1/2"	VKD - VKR - TKD	ENDFM012	Vedi list.PP-H
3/4"	VKD - VKR - TKD	ENDFM034	Vedi list.PP-H
1"	VKD - VKR - TKD	ENDFM100	Vedi list.PP-H
1"1/4	VKD - VKR - TKD	ENDFM114	Vedi list.PP-H
1"1/2	VKD - VKR - TKD	ENDFM112	Vedi list.PP-H
2"	VKD - VKR - TKD	ENDFM200	Vedi list.PP-H

*Un pezzo



ENDNM

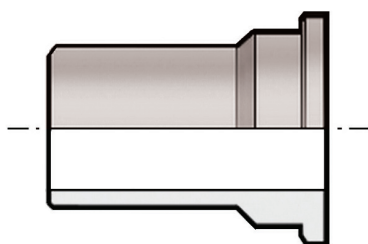
Manicotto in PP-GR femmina filettato NPT*

R	Per utilizzo con valvole serie:	Codice	€
1/2"	VKD - VKR - TKD	ENDNM012	Vedi list.PP-H
3/4"	VKD - VKR - TKD	ENDNM034	Vedi list.PP-H
1"	VKD - VKR - TKD	ENDNM100	Vedi list.PP-H
1"1/4	VKD - VKR - TKD	ENDNM114	Vedi list.PP-H
1"1/2	VKD - VKR - TKD	ENDNM112	Vedi list.PP-H
2"	VKD - VKR - TKD	ENDNM200	Vedi list.PP-H

*Un pezzo

CONNESSIONI PP-H

CONNESSIONI PER VALVOLE A MEMBRANA BOCCHETTONATE

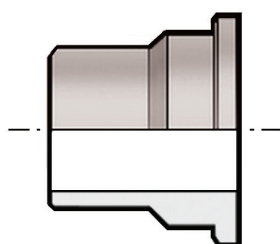


Q/BBM-L

Pezzo folle codolo lungo per saldatura di testa per bocchettone BBM-L SDR 11 - S5

d	Per utilizzo con valvole serie:	Codice	€
20	CM - DK - DKB	QBBML11020	Vedi list.PP-BW
25	DK - DKB	QBBML11025	Vedi list.PP-BW
32	DK - DKB	QBBML11032	Vedi list.PP-BW
40	DK - DKB	QBBML11040	Vedi list.PP-BW
50	DK - DKB	QBBML11050	Vedi list.PP-BW
63	DK - DKB	QBBML11063	Vedi list.PP-BW

*Un pezzo



Q/BBM-C

Pezzo folle codolo corto per saldatura di testa per bocchettone BBM-C SDR 11 - S5

d	Per utilizzo con valvole serie:	Codice	€
20	CM - DK - DKB	QBBMC11020	Vedi list.PP-BW
25	DK - DKB	QBBMC11025	Vedi list.PP-BW
32	DK - DKB	QBBMC11032	Vedi list.PP-BW
40	DK - DKB	QBBMC11040	Vedi list.PP-BW
50	DK - DKB	QBBMC11050	Vedi list.PP-BW
63	DK - DKB	QBBMC11063	Vedi list.PP-BW

*Un pezzo



Q/BIGM

Manicotto in PP-H femmina per saldatura di tasca ISO*

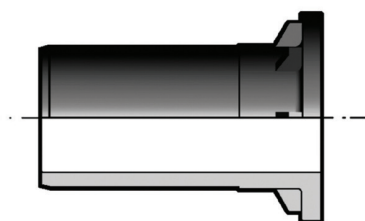
d	Per utilizzo con valvole serie:	Codice	€
20	CM - DK - DKB	QBIGM020	Vedi list.PP-H
25	DK - DKB	QBIGM025	Vedi list.PP-H
32	DK - DKB	QBIGM032	Vedi list.PP-H
40	DK - DKB	QBIGM040	Vedi list.PP-H
50	DK - DKB	QBIGM050	Vedi list.PP-H
63	DK - DKB	QBIGM063	Vedi list.PP-H

*Un pezzo

CONNESSIONI

PP-H

CONNESSIONI PER VALVOLE A MEMBRANA BOCCHETTONATE



Q/BBE-L

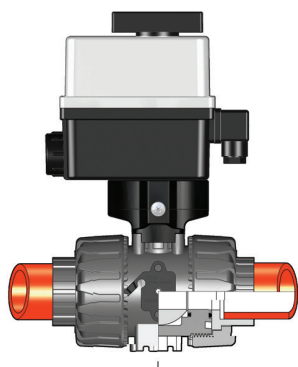
Connettori in PE100, codolo lungo, per guarnizioni con manicotti elettrici o di testa*

d	Per utilizzo con valvole serie:	Codice	€
20	CM - DK - DKB - DKD	QBBEL11020	Vedi list.V-PVC-U
25	DK - DKB - DKD	QBBEL11025	Vedi list.V-PVC-U
32	DK - DKB - DKD	QBBEL11032	Vedi list.V-PVC-U
40	DK - DKB - DKD	QBBEL11040	Vedi list.V-PVC-U
50	DK - DKB - DKD	QBBEL11050	Vedi list.V-PVC-U
63	DK - DKB - DKD	QBBEL11063	Vedi list.V-PVC-U

*Un pezzo

VKD/CE DN 10÷50 PVDF

VALVOLA A SFERA A 2 VIE DUAL BLOCK® A COMANDO ELETTRICO

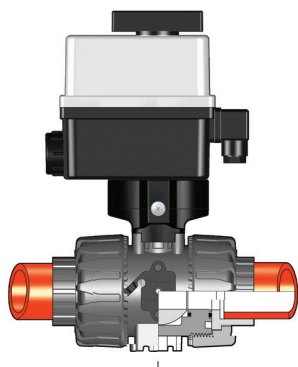


VKDIF/CE 90-240 V AC

Valvola a sfera DUAL BLOCK® con attacchi femmina per saldatura di tasca, serie metrica con attuatore elettrico multivolt 90-240 V AC 50-60 Hz

d	DN	PN	Codice FKM	€
16	10	16	VKDIFEM016F	1.456,20
20	15	16	VKDIFEM020F	1.461,99
25	20	16	VKDIFEM025F	1.514,32
32	25	16	VKDIFEM032F	1.593,97
40	32	16	VKDIFEM040F	1.692,66
50	40	16	VKDIFEM050F	1.873,90
63	50	*10	VKDIFEM063F	2.121,84

* PN16 a richiesta



VKDIF/CE 24 V AC/DC

Valvola a sfera DUAL BLOCK® con attacchi femmina per saldatura di tasca, serie metrica con attuatore elettrico 24 V AC/DC

d	DN	PN	Codice FKM	€
16	10	16	VKDIFEL016F	1.456,20
20	15	16	VKDIFEL020F	1.461,99
25	20	16	VKDIFEL025F	1.514,32
32	25	16	VKDIFEL032F	1.593,97
40	32	16	VKDIFEL040F	1.692,66
50	40	16	VKDIFEL050F	1.873,90
63	50	*10	VKDIFEL063F	2.121,84

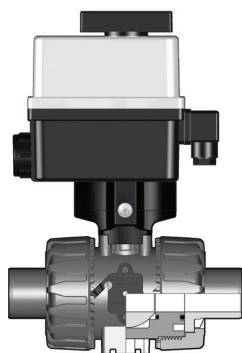
* PN16 a richiesta

PVDF

VKD/CE DN 10÷50

PVDF

VALVOLA A SFERA A 2 VIE DUAL BLOCK® A COMANDO ELETTRICO



VKDDF/CE 90-240 V AC

Valvola a sfera DUAL BLOCK® con attacchi maschio per saldatura di tasca, serie metrica con attuatore elettrico multivolt 90-240 V AC 50-60 Hz

d	DN	PN	Codice FKM	€
20	15	16	VKDDFEM020F	1.461,99
25	20	16	VKDDFEM025F	1.514,32
32	25	16	VKDDFEM032F	1.593,97
40	32	16	VKDDFEM040F	1.692,66
50	40	16	VKDDFEM050F	1.873,90
63	50	*10	VKDDFEM063F	2.121,84

* PN16 a richiesta



VKDDF/CE 24 V AC/DC

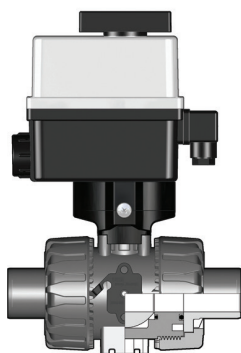
Valvola a sfera DUAL BLOCK® con attacchi maschio per saldatura di tasca, serie metrica con attuatore elettrico 24 V AC/DC

d	DN	PN	Codice FKM	€
20	15	16	VKDDFEL020F	1.461,99
25	20	16	VKDDFEL025F	1.514,32
32	25	16	VKDDFEL032F	1.593,97
40	32	16	VKDDFEL040F	1.692,66
50	40	16	VKDDFEL050F	1.873,90
63	50	*10	VKDDFEL063F	2.121,84

*PN 16 a richiesta
12V AC/DC a richiesta

VKD/CE DN 10÷50 PVDF

VALVOLA A SFERA A 2 VIE DUAL BLOCK® A COMANDO ELETTRICO

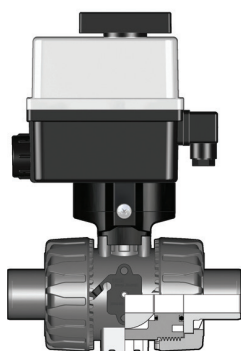


VKDBF/CE 90-240 V AC

Valvola a sfera DUAL BLOCK® con attacchi maschio a codolo lungo in PVDF SDR21 per saldatura di testa (CVDF) con attuatore elettrico multivolt 90-240 V AC 50-60 Hz

d	DN	PN	Codice FKM	€
20	15	16	VKDBFEM020F	1.461,99
25	20	16	VKDBFEM025F	1.514,32
32	25	16	VKDBFEM032F	1.593,97
40	32	16	VKDBFEM040F	1.692,66
50	40	16	VKDBFEM050F	1.873,90
63	50	*10	VKDBFEM063F	2.121,84

* PN16 a richiesta



VKDBF/CE 24 V AC/DC

Valvola a sfera DUAL BLOCK® con attacchi maschio a codolo lungo in PVDF SDR21 per saldatura di testa (CVDF) con attuatore elettrico 24 V AC/DC*

d	DN	PN	Codice FKM	€
20	15	16	VKDBFEL020F	1.461,99
25	20	16	VKDBFEL025F	1.514,32
32	25	16	VKDBFEL032F	1.593,97
40	32	16	VKDBFEL040F	1.692,66
50	40	16	VKDBFEL050F	1.873,90
63	50	*10	VKDBFEL063F	2.121,84

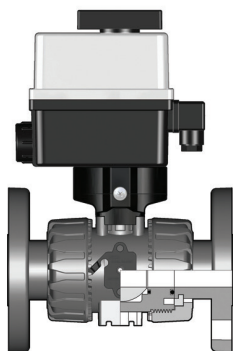
12V DC a richiesta
* PN 16 a richiesta

PVDF

VKD/CE DN 10÷50

PVDF

VALVOLA A SFERA A 2 VIE DUAL BLOCK® A COMANDO ELETTRICO

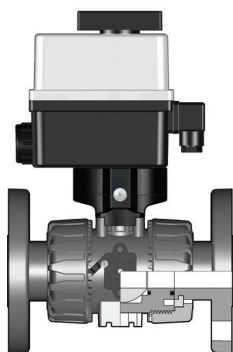


VKDOF/CE 90-240 V AC

Valvola a sfera DUAL BLOCK® con flange fisse foratura EN/ISO/DIN PN 10/16, scartamento secondo EN 558-1 con attuatore elettrico multivolt 90-240 V AC 50-60 Hz

d	DN	PN	Codice FKM	€
20	15	16	VKDOFEM020F	1.592,26
25	20	16	VKDOFEM025F	1.664,11
32	25	16	VKDOFEM032F	1.770,02
40	32	16	VKDOFEM040F	1.976,16
50	40	16	VKDOFEM050F	2.200,23
63	50	*10	VKDOFEM063F	2.562,44

* PN16 a richiesta



VKDOF/CE 24 V AC/DC

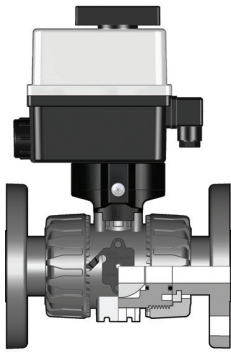
Valvola a sfera DUAL BLOCK® con flange fisse foratura EN/ISO/DIN PN 10/16, scartamento secondo EN 558-1 con attuatore elettrico 24 V AC/DC

d	DN	PN	Codice FKM	€
20	15	16	VKDOFEL020F	1.592,26
25	20	16	VKDOFEL025F	1.664,11
32	25	16	VKDOFEL032F	1.770,02
40	32	16	VKDOFEL040F	1.976,16
50	40	16	VKDOFEL050F	2.200,23
63	50	*10	VKDOFEL063F	2.562,44

12V DC a richiesta
* PN 16 a richiesta

VKD/CE DN 10÷50 PVDF

VALVOLA A SFERA A 2 VIE DUAL BLOCK® A COMANDO ELETTRICO

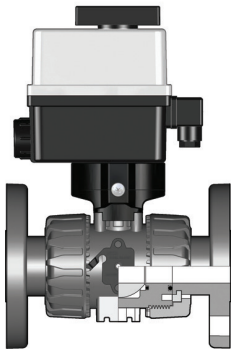


VKDOAF/CE 90-240 V AC

Valvola a sfera DUAL BLOCK® con flange fisse foratura ANSI B16.5 cl.150#FF con attuatore elettrico multivolt 90-240 V AC 50-60 Hz

d	DN	PN	Codice FKM	€
1/2"	15	16	VKDOAFEM012F	1.592,26
3/4"	20	16	VKDOAFEM034F	1.664,11
1"	25	16	VKDOAFEM100F	1.770,02
1" 1/4	32	16	VKDOAFEM114F	1.976,16
1" 1/2	40	16	VKDOAFEM112F	2.200,23
2"	50	*10	VKDOAFEM200F	2.562,44

* PN16 a richiesta



VKDOAF/CE 24 V AC/DC

Valvola a sfera DUAL BLOCK® con flange fisse foratura ANSI B16.5 cl.150#FF con attuatore elettrico 24 V AC/DC

d	DN	PN	Codice FKM	€
1/2"	15	16	VKDOAFEL012F	1.592,26
3/4"	20	16	VKDOAFEL034F	1.664,11
1"	25	16	VKDOAFEL100F	1.770,02
1" 1/4	32	16	VKDOAFEL114F	1.976,16
1" 1/2	40	16	VKDOAFEL112F	2.200,23
2"	50	*10	VKDOAFEL200F	2.562,44

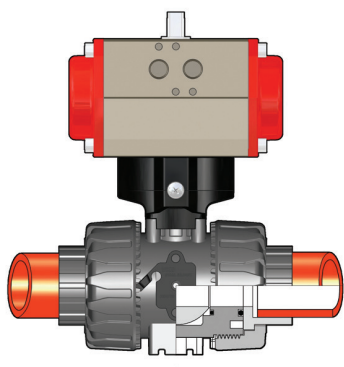
12V DC a richiesta
* PN 16 a richiesta

PVDF

VKD/CP DN 10÷50

PVDF

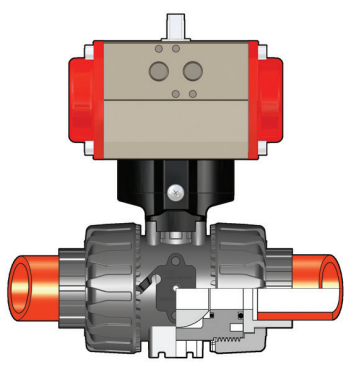
VALVOLA A SFERA A 2 VIE DUAL BLOCK® A COMANDO PNEUMATICO



VKDIF/CP DA

Valvola a sfera DUAL BLOCK® con attacchi femmina per saldatura di tasca, serie metrica con attuatore pneumatico, funzione Doppio Effetto

d	DN	PN	Codice FKM	€
16	10	16	VKDIFDA016F	1.086,37
20	15	16	VKDIFDA020F	1.090,74
25	20	16	VKDIFDA025F	1.145,76
32	25	16	VKDIFDA032F	1.213,94
40	32	16	VKDIFDA040F	1.298,14
50	40	16	VKDIFDA050F	1.461,99
63	50	16	VKDIFDA063F	1.662,00



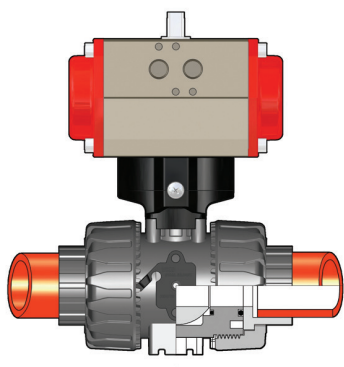
VKDIF/CP NC

Valvola a sfera DUAL BLOCK® con attacchi femmina per saldatura di tasca, serie metrica con attuatore pneumatico, funzione Normalmente Chiusa

d	DN	PN	Codice FKM	€
16	10	16	VKDIFNC016F	1.353,19
20	15	16	VKDIFNC020F	1.361,95
25	20	16	VKDIFNC025F	1.430,00
32	25	16	VKDIFNC032F	1.472,07
40	32	16	VKDIFNC040F	1.620,08
50	40	16	VKDIFNC050F	1.827,42
63	50	16	VKDIFNC063F	2.082,72

VKD/CP DN 10÷50 PVDF

VALVOLA A SFERA A 2 VIE DUAL BLOCK® A COMANDO PNEUMATICO

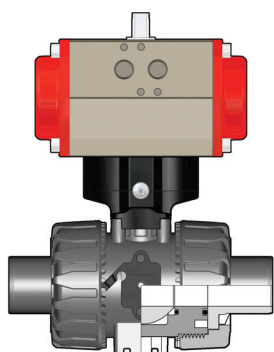


VKDIF/CP NO

Valvola a sfera DUAL BLOCK® con attacchi femmina per saldatura di tasca, serie metrica con attuatore pneumatico, funzione Normalmente Aperta

d	DN	PN	Codice FKM	€
16	10	16	VKDIFNO016F	1.353,19
20	15	16	VKDIFNO020F	1.361,95
25	20	16	VKDIFNO025F	1.430,00
32	25	16	VKDIFNO032F	1.472,07
40	32	16	VKDIFNO040F	1.620,08
50	40	16	VKDIFNO050F	1.827,42
63	50	16	VKDIFNO063F	2.082,72

Indicatore ottico di posizione di serie



VKDDF/CP DA

Valvola a sfera DUAL BLOCK® con attacchi maschio per saldatura di tasca, serie metrica con attuatore pneumatico, funzione Doppio Effetto

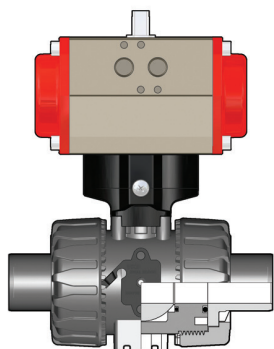
d	DN	PN	Codice FKM	€
20	15	16	VKDDFDA020F	1.090,74
25	20	16	VKDDFDA025F	1.145,76
32	25	16	VKDDFDA032F	1.213,94
40	32	16	VKDDFDA040F	1.298,14
50	40	16	VKDDFDA050F	1.461,99
63	50	16	VKDDFDA063F	1.662,00

PVDF

VKD/CP DN 10÷50

PVDF

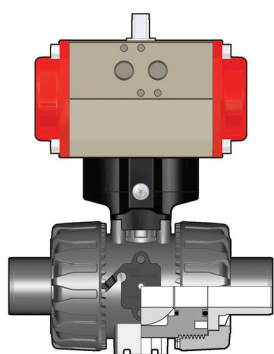
VALVOLA A SFERA A 2 VIE DUAL BLOCK® A COMANDO PNEUMATICO



VKDDF/CP NC

Valvola a sfera DUAL BLOCK® con attacchi maschio per saldatura di tasca, serie metrica con attuatore pneumatico, funzione Normalmente Chiusa

d	DN	PN	Codice FKM	€
20	15	16	VKDDFNC020F	1.361,95
25	20	16	VKDDFNC025F	1.430,00
32	25	16	VKDDFNC032F	1.472,07
40	32	16	VKDDFNC040F	1.620,08
50	40	16	VKDDFNC050F	1.827,42
63	50	16	VKDDFNC063F	2.082,72



VKDDF/CP NO

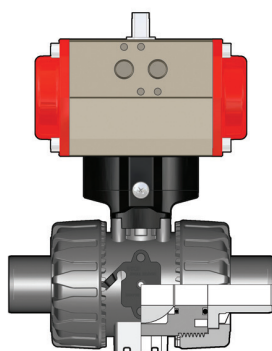
Valvola a sfera DUAL BLOCK® con attacchi maschio per saldatura di tasca, serie metrica con attuatore pneumatico, funzione Normalmente Aperta

d	DN	PN	Codice FKM	€
20	15	16	VKDDFNO020F	1.361,95
25	20	16	VKDDFNO025F	1.430,00
32	25	16	VKDDFNO032F	1.472,07
40	32	16	VKDDFNO040F	1.620,08
50	40	16	VKDDFNO050F	1.827,42
63	50	16	VKDDFNO063F	2.082,72

Indicatore ottico di posizione di serie

VKD/CP DN 10÷50 PVDF

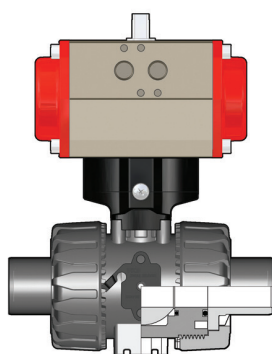
VALVOLA A SFERA A 2 VIE DUAL BLOCK® A COMANDO PNEUMATICO



VKDBF/CP DA

Valvola a sfera DUAL BLOCK® con attacchi maschio a codolo lungo in PVDF SDR21 per saldatura di testa (CVDF) con attuatore pneumatico, funzione Doppio Effetto

d	DN	PN	Codice FKM	€
20	15	16	VKDBFDA020F	1.090,74
25	20	16	VKDBFDA025F	1.145,76
32	25	16	VKDBFDA032F	1.213,94
40	32	16	VKDBFDA040F	1.298,14
50	40	16	VKDBFDA050F	1.461,99
63	50	16	VKDBFDA063F	1.662,00



VKDBF/CP NC

Valvola a sfera DUAL BLOCK® con attacchi maschio a codolo lungo in PVDF SDR21 per saldatura di testa (CVDF) con attuatore pneumatico, funzione Normalmente Chiusa

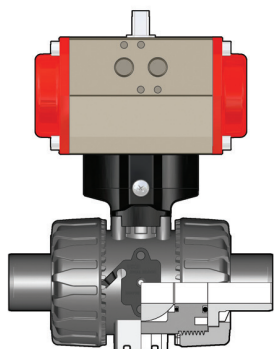
d	DN	PN	Codice FKM	€
20	15	16	VKDBFNC020F	1.361,95
25	20	16	VKDBFNC025F	1.430,00
32	25	16	VKDBFNC032F	1.472,07
40	32	16	VKDBFNC040F	1.620,08
50	40	16	VKDBFNC050F	1.827,42
63	50	16	VKDBFNC063F	2.082,72

PVDF

VKD/CP DN 10÷50

PVDF

VALVOLA A SFERA A 2 VIE DUAL BLOCK® A COMANDO PNEUMATICO

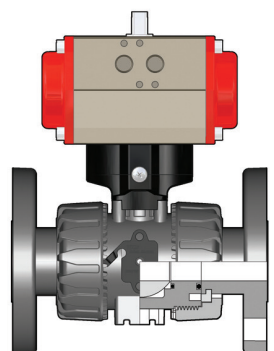


VKDBF/CP NO

Valvola a sfera DUAL BLOCK® con attacchi maschio a codolo lungo in PVDF SDR21 per saldatura di testa (CVDF) con attuatore pneumatico, funzione Normalmente Aperta

d	DN	PN	Codice FKM	€
20	15	16	VKDBFNO020F	1.361,95
25	20	16	VKDBFNO025F	1.430,00
32	25	16	VKDBFNO032F	1.472,07
40	32	16	VKDBFNO040F	1.620,08
50	40	16	VKDBFNO050F	1.827,42
63	50	16	VKDBFNO063F	2.082,72

Indicatore ottico di posizione di serie

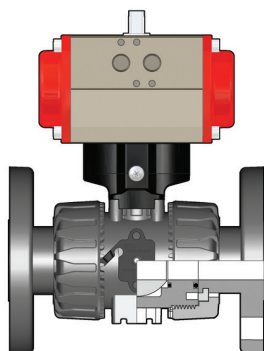


VKDOF/CP DA

Valvola a sfera DUAL BLOCK® con flange fisse, foratura EN/ISO/DIN PN 10/16, scartamento secondo EN 558-1 con attuatore pneumatico, funzione Doppio Effetto

d	DN	PN	Codice FKM	€
20	15	16	VKDOFDA020F	1.221,02
25	20	16	VKDOFDA025F	1.295,53
32	25	16	VKDOFDA032F	1.390,04
40	32	16	VKDOFDA040F	1.581,67
50	40	16	VKDOFDA050F	1.788,32
63	50	16	VKDOFDA063F	2.102,65

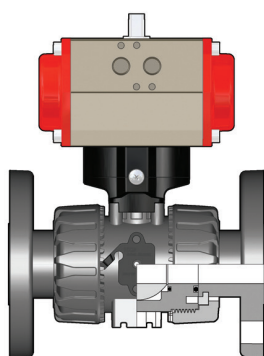
VALVOLA A SFERA A 2 VIE DUAL BLOCK® A COMANDO PNEUMATICO



VKDOF/CP NC

Valvola a sfera DUAL BLOCK® con flange fisse, foratura EN/ISO/DIN PN 10/16, scartamento secondo EN 558-1 con attuatore pneumatico, funzione Normalmente Chiusa

d	DN	PN	Codice FKM	€
20	15	16	VKDOFNC020F	1.492,20
25	20	16	VKDOFNC025F	1.579,76
32	25	16	VKDOFNC032F	1.648,17
40	32	16	VKDOFNC040F	1.903,60
50	40	16	VKDOFNC050F	2.153,73
63	50	16	VKDOFNC063F	2.523,32



VKDOF/CP NO

Valvola a sfera DUAL BLOCK® con flange fisse, foratura EN/ISO/DIN PN 10/16, scartamento secondo EN 558-1 con attuatore pneumatico, funzione Normalmente Aperta

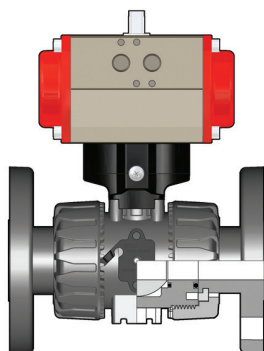
d	DN	PN	Codice FKM	€
20	15	16	VKDOFNO020F	1.492,20
25	20	16	VKDOFNO025F	1.579,76
32	25	16	VKDOFNO032F	1.648,17
40	32	16	VKDOFNO040F	1.903,60
50	40	16	VKDOFNO050F	2.153,73
63	50	16	VKDOFNO063F	2.523,32

Indicatore ottico di posizione di serie

VKD/CP DN 10÷50

PVDF

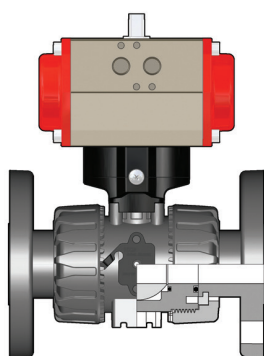
VALVOLA A SFERA A 2 VIE DUAL BLOCK® A COMANDO PNEUMATICO



VKDOAF/CP DA

Valvola a sfera DUAL BLOCK® con flange fisse foratura ANSI B16.5 cl.150#FF con attuatore pneumatico, funzione Doppio Effetto

d	DN	PN	Codice FKM	€
1/2"	15	16	VKDOAFDA012F	1.221,02
3/4"	20	16	VKDOAFDA034F	1.295,53
1"	25	16	VKDOAFDA100F	1.390,04
1" 1/4	32	16	VKDOAFDA114F	1.581,67
1" 1/2	40	16	VKDOAFDA112F	1.788,32
2"	50	16	VKDOAFDA200F	2.102,65



VKDOAF/CP NC

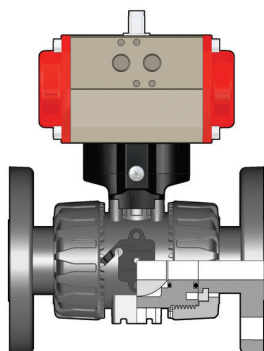
Valvola a sfera DUAL BLOCK® con flange fisse foratura ANSI B16.5 cl.150#FF con attuatore pneumatico, funzione Normalmente Chiusa

d	DN	PN	Codice FKM	€
1/2"	15	16	VKDOAFNC012F	1.492,20
3/4"	20	16	VKDOAFNC034F	1.579,76
1"	25	16	VKDOAFNC100F	1.648,17
1" 1/4	32	16	VKDOAFNC114F	1.903,60
1" 1/2	40	16	VKDOAFNC112F	2.153,73
2"	50	16	VKDOAFNC200F	2.523,32

VKD/CP DN 10÷50

PVDF

VALVOLA A SFERA A 2 VIE DUAL BLOCK® A COMANDO PNEUMATICO



VKDOAF/CP NO

Valvola a sfera DUAL BLOCK® con flange fisse foratura ANSI B16.5 cl.150#FF con attuatore pneumatico, funzione Normalmente Aperta

d	DN	PN	Codice FKM	€
1/2"	15	16	VKDOAFNO012F	1.492,20
3/4"	20	16	VKDOAFNO034F	1.579,76
1"	25	16	VKDOAFNO100F	1.648,17
1" 1/4	32	16	VKDOAFNO114F	1.903,60
1" 1/2	40	16	VKDOAFNO112F	2.153,73
2"	50	16	VKDOAFNO200F	2.523,32

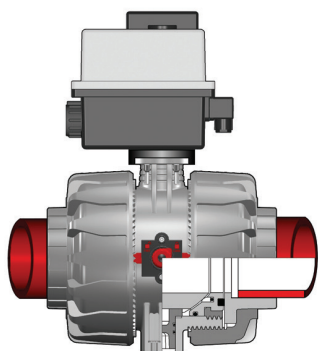
Indicatore ottico di posizione di serie

PVDF

VKD/CE DN 65÷100

PVDF

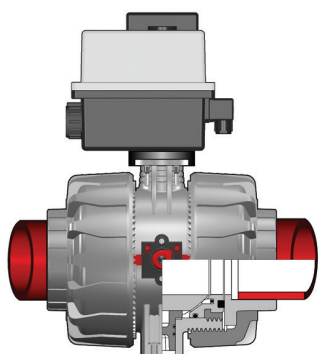
VALVOLA A SFERA A 2 VIE DUAL BLOCK® A COMANDO ELETTRICO



VKDIF/CE 90-240 V AC

Valvola a sfera DUAL BLOCK® con attacchi femmina per saldatura di tasca, serie metrica con attuatore elettrico multivolt 90-240 V AC 50-60 Hz

d	DN	PN	Codice FKM	€
75	65	16	VKDIFEM075F	2.989,81
90	80	16	VKDIFEM090F	3.086,54
110	100	16	VKDIFEM110F	4.396,81

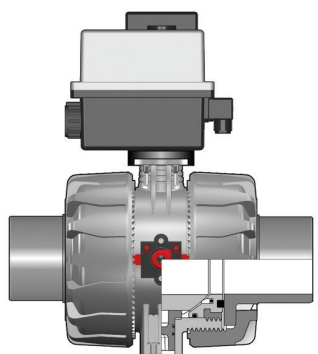


VKDIF/CE 24 V AC/DC

Valvola a sfera DUAL BLOCK® con attacchi femmina per saldatura di tasca, serie metrica con attuatore elettrico 24 V AC/DC

d	DN	PN	Codice FKM	€
75	65	16	VKDIFEL075F	2.865,24
90	80	16	VKDIFEL090F	3.086,54
110	100	16	VKDIFEL110F	4.112,10

12V DC a richiesta



VKDDF/CE 90-240 V AC

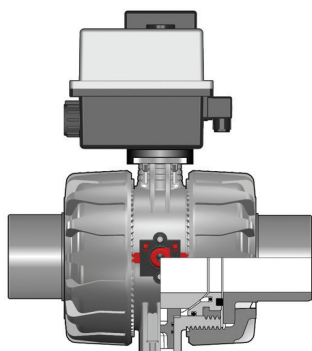
Valvola a sfera DUAL BLOCK® con attacchi maschio per saldatura di tasca, serie metrica con attuatore elettrico multivolt 90-240 V AC 50-60 Hz

d	DN	PN	Codice FKM	€
75	65	16	VKDDFEM075F	2.989,81
90	80	16	VKDDFEM090F	3.300,08
110	100	16	VKDDFEM110F	4.396,81

VKD/CE DN 65÷100

PVDF

VALVOLA A SFERA A 2 VIE DUAL BLOCK® A COMANDO ELETTRICO

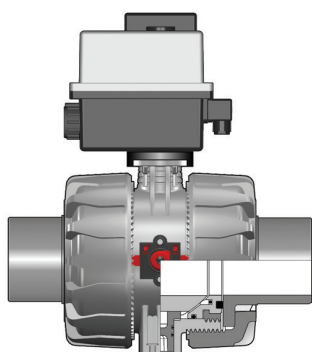


VKDDF/CE 24 V AC/DC

Valvola a sfera DUAL BLOCK® con attacchi maschio per saldatura di tasca, serie metrica con attuatore elettrico 24 V AC/DC

d	DN	PN	Codice FKM	€
75	65	16	VKDDFEL075F	2.865,24
90	80	16	VKDDFEL090F	3.086,54
110	100	16	VKDDFEL110F	4.112,10

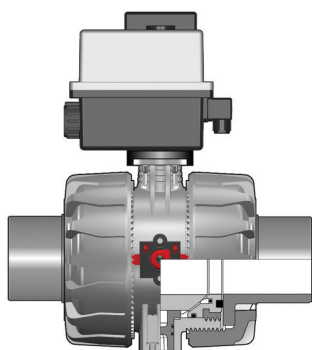
12V DC a richiesta



VKDBF/CE 90-240 V AC

Valvola a sfera a 2 vie DUAL BLOCK® con attacchi maschio codolo lungo in PVDF SDR 21 per saldatura di testa/IR (CVDF) con attuatore elettrico multivolt 90-240 V AC 50-60 Hz

d	DN	PN	Codice FKM	€
75	65	10	VKDBFEM075F	2.865,24
90	80	10	VKDBFEM090F	3.086,54
110	100	10	VKDBFEM110F	4.112,10



VKDBF/CE 24 V AC/DC

Valvola a sfera a 2 vie DUAL BLOCK® con attacchi maschio codolo lungo in PVDF SDR 21 per saldatura di testa/IR (CVDF) con attuatore elettrico 24 V AC/DC

d	DN	PN	Codice FKM	€
75	65	10	VKDBFEL075F	2.865,24
90	80	10	VKDBFEL090F	3.086,54
110	100	10	VKDBFEL110F	4.112,10

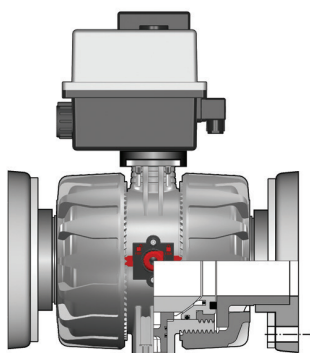
12V DC a richiesta.

PVDF

VKD/CE DN 65÷100

PVDF

VALVOLA A SFERA A 2 VIE DUAL BLOCK® A COMANDO ELETTRICO

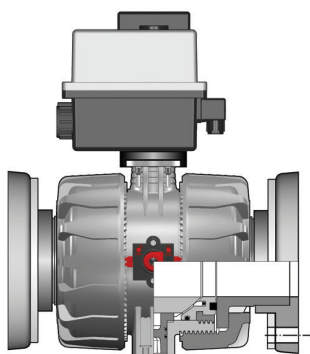


VKDOF/CE 90-240 V AC

Valvola a sfera DUAL BLOCK® con flange fisse, foratura EN/ISO/DIN PN 10/16, scartamento secondo EN 558-1 con attuatore elettrico multivolt 90-240 V AC 50-60 Hz

d	DN	PN	Codice FKM	€
75	65	16	VKDOFEM075F	3.369,82
90	80	16	VKDOFEM090F	3.785,78
110	100	16	VKDOFEM110F	5.091,53

Flange con fori ovali che coprono sia ISO-DIN che ANSI.



VKDOF/CE 24 V AC/DC

Valvola a sfera DUAL BLOCK® con flange fisse, foratura EN/ISO/DIN PN 10/16, scartamento secondo EN 558-1 con attuatore elettrico 24 V AC/DC

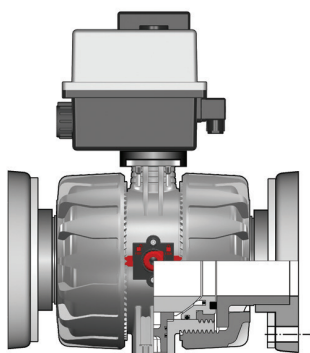
d	DN	PN	Codice FKM	€
75	65	16	VKDOFEL075F	3.369,82
90	80	16	VKDOFEL090F	3.732,42
110	100	16	VKDOFEL110F	5.020,33

12V DC a richiesta
Flange con fori ovali che coprono sia ISO-DIN che ANSI.

VKD/CE DN 65÷100

PVDF

VALVOLA A SFERA A 2 VIE DUAL BLOCK® A COMANDO ELETTRICO

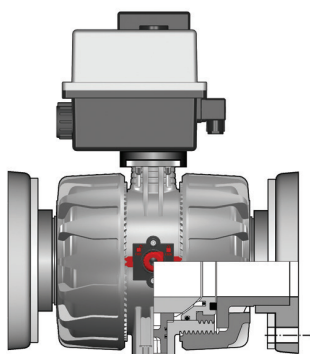


VKDOAF/CE 90-240 V AC

Valvola a sfera DUAL BLOCK® con flange fisse foratura ANSI B16.5 cl.150#FF con attuatore elettrico multivolt 90-240 V AC 50-60 Hz

d	DN	PN	Codice FKM	€
2"1/2	65	16	VKDOFEM075F	3.369,82
3"	80	16	VKDOFEM090F	3.785,78
4"	100	16	VKDOFEM110F	5.091,53

Flange con fori ovali che coprono sia ISO-DIN che ANSI.



VKDOAF/CE 24 V AC/DC

Valvola a sfera DUAL BLOCK® con flange fisse foratura ANSI B16.5 cl.150#FF con attuatore elettrico 24 V AC/DC

d	DN	PN	Codice FKM	€
2"1/2	65	16	VKDOFEL075F	3.369,82
3"	80	16	VKDOFEL090F	3.732,42
4"	100	16	VKDOFEL110F	5.020,33

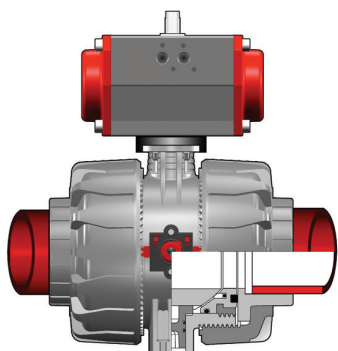
12V DC a richiesta
Flange con fori ovali che coprono sia ISO-DIN che ANSI.

PVDF

VKD/CP DN 65÷100

PVDF

VALVOLA A SFERA A 2 VIE DUAL BLOCK® A COMANDO PNEUMATICO

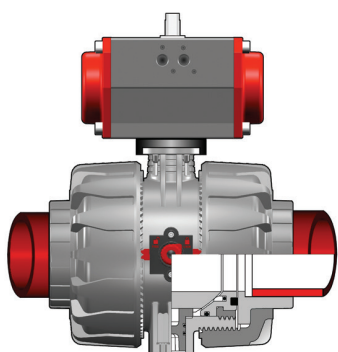


VKDIF/CP DA

Valvola a sfera DUAL BLOCK® con attacchi femmina per saldatura di tasca, serie metrica con attuatore pneumatico, funzione Doppio Effetto

d	DN	*PN	Codice FKM	€
75	65	10	VKDIFDA075F	2.232,37
90	80	10	VKDIFDA090F	2.661,27
110	100	10	VKDIFDA110F	3.700,87

* PN16 a richiesta



VKDIF/CP NC

Valvola a sfera DUAL BLOCK® con attacchi femmina per saldatura di tasca, serie metrica con attuatore pneumatico, funzione Normalmente Chiusa

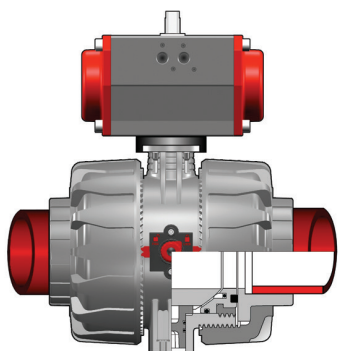
d	DN	*PN	Codice FKM	€
75	65	10	VKDIFNC075F	2.820,18
90	80	10	VKDIFNC090F	3.124,54
110	100	10	VKDIFNC110F	4.167,78

* PN16 a richiesta

VKD/CP DN 65÷100

PVDF

VALVOLA A SFERA A 2 VIE DUAL BLOCK® A COMANDO PNEUMATICO

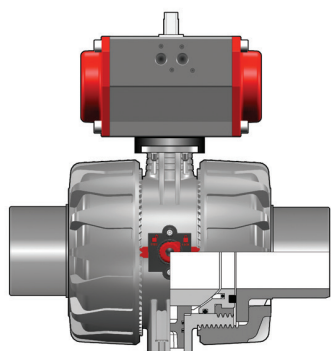


VKDIF/CP NO

Valvola a sfera DUAL BLOCK® con attacchi femmina per saldatura di tasca, serie metrica con attuatore pneumatico, funzione Normalmente Aperta

d	DN	*PN	Codice FKM	€
75	65	10	VKDIFNO075F	2.820,18
90	80	10	VKDIFNO090F	3.124,54
110	100	10	VKDIFNO110F	4.167,78

* PN16 a richiesta
Indicatore ottico di posizione di serie

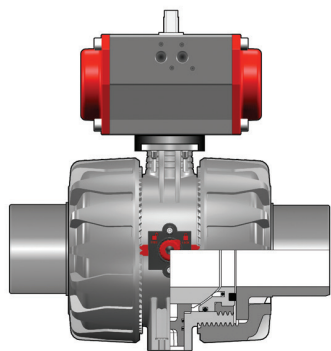


VKDDF/CP DA

Valvola a sfera DUAL BLOCK® con attacchi maschio per saldatura di tasca, serie metrica con attuatore pneumatico, funzione Doppio Effetto

d	DN	PN	Codice FKM	€
75	65	10	VKDDFDA075F	2.232,37
90	80	10	VKDDFDA090F	2.750,25
110	100	10	VKDDFDA110F	3.700,87

PVDF



VKDDF/CP NC

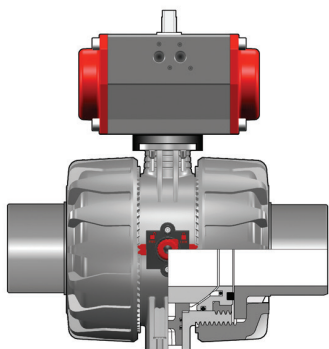
Valvola a sfera DUAL BLOCK® con attacchi maschio per saldatura di tasca, serie metrica con attuatore pneumatico, funzione Normalmente Chiusa

d	DN	PN	Codice FKM	€
75	65	10	VKDDFNC075F	2.820,18
90	80	10	VKDDFNC090F	3.231,32
110	100	10	VKDDFNC110F	4.238,96

VKD/CP DN 65÷100

PVDF

VALVOLA A SFERA A 2 VIE DUAL BLOCK® A COMANDO PNEUMATICO

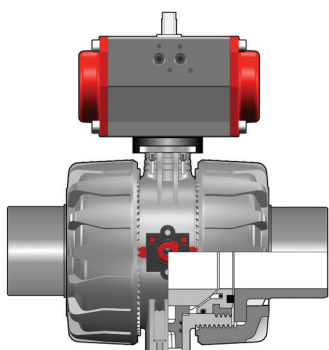


VKDDF/CP NO

Valvola a sfera DUAL BLOCK® con attacchi maschio per saldatura di tasca, serie metrica con attuatore pneumatico, funzione Normalmente Aperta

d	DN	PN	Codice FKM	€
75	65	10	VKDDFNO075F	2.820,18
90	80	10	VKDDFNO090F	3.124,54
110	100	10	VKDDFNO110F	4.167,78

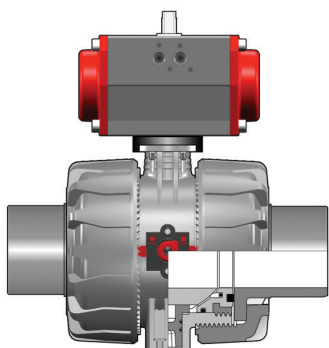
Indicatore ottico di posizione di serie



VKDBF/CP DA

Valvola a sfera a 2 vie DUAL BLOCK® con attacchi maschio codolo lungo in PVDF SDR 21 per saldatura di testa/IR (CVDF) con attuatore pneumatico, funzione Doppio Effetto

d	DN	PN	Codice FKM	€
75	65	10	VKDBFDA075F	2.232,37
90	80	10	VKDBFDA090F	2.750,25
110	100	10	VKDBFDA110F	3.700,87



VKDBF/CP NC

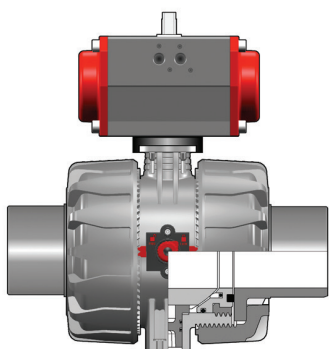
Valvola a sfera a 2 vie DUAL BLOCK® con attacchi maschio codolo lungo in PVDF SDR 21 per saldatura di testa/IR (CVDF) con attuatore pneumatico, funzione Normalmente Chiusa

d	DN	PN	Codice FKM	€
75	65	10	VKDBFNC075F	2.820,18
90	80	10	VKDBFNC090F	3.231,32
110	100	10	VKDBFNC110F	4.238,96

VKD/CP DN 65÷100

PVDF

VALVOLA A SFERA A 2 VIE DUAL BLOCK® A COMANDO PNEUMATICO

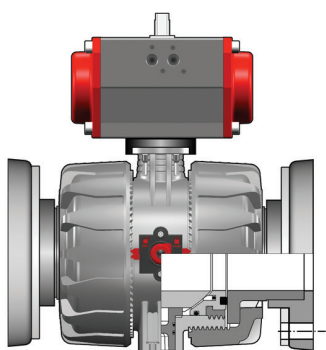


VKDBF/CP NO

Valvola a sfera a 2 vie DUAL BLOCK® con attacchi maschio codolo lungo in PVDF SDR 21 per saldatura di testa/IR (CVDF) con attuatore pneumatico, funzione Normalmente Aperta

d	DN	PN	Codice FKM	€
75	65	10	VKDBFNO075F	2.820,18
90	80	10	VKDBFNO090F	3.124,54
110	100	10	VKDBFNO110F	4.167,78

Indicatore ottico di posizione di serie



VKDOF/CP DA

Valvola a sfera DUAL BLOCK® con flange fisse, foratura EN/ISO/DIN PN 10/16, scartamento secondo EN 558-1 con attuatore pneumatico, funzione Doppio Effetto

d	DN	*PN	Codice FKM	€
75	65	10	VKDOFDA075F	2.825,96
90	80	10	VKDOFDA090F	3.235,97
110	100	10	VKDOFDA110F	4.448,97

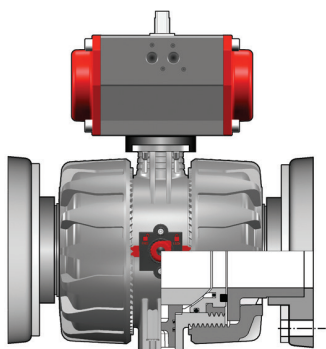
* PN16 a richiesta
Flange con fori ovali che coprono sia ISO-DIN che ANSI.

PVDF

VKD/CP DN 65÷100

PVDF

VALVOLA A SFERA A 2 VIE DUAL BLOCK® A COMANDO PNEUMATICO

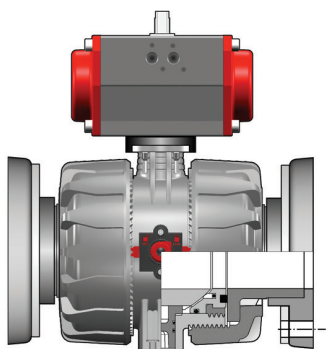


VKDOF/CP NC

Valvola a sfera DUAL BLOCK® con flange fisse, foratura EN/ISO/DIN PN 10/16, scartamento secondo EN 558-1 con attuatore pneumatico, funzione Normalmente Chiusa

d	DN	*PN	Codice FKM	€
75	65	10	VKDOFNC075F	3.324,78
90	80	10	VKDOFNC090F	3.770,38
110	100	10	VKDOFNC110F	5.076,02

* PN16 a richiesta
Flange con fori ovali che coprono sia ISO-DIN che ANSI.



VKDOF/CP NO

Valvola a sfera DUAL BLOCK® con flange fisse, foratura EN/ISO/DIN PN 10/16, scartamento secondo EN 558-1 con attuatore pneumatico, funzione Normalmente Aperta

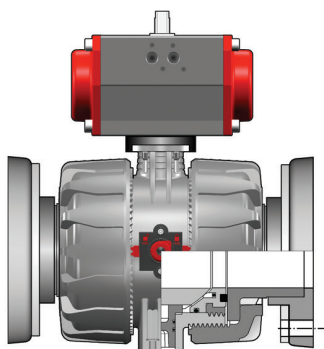
d	DN	*PN	Codice FKM	€
75	65	10	VKDOFNO075F	3.324,78
90	80	10	VKDOFNO090F	3.770,38
110	100	10	VKDOFNO110F	5.076,02

* PN16 a richiesta
Flange con fori ovali che coprono sia ISO-DIN che ANSI.
Indicatore ottico di posizione di serie

VKD/CP DN 65÷100

PVDF

VALVOLA A SFERA A 2 VIE DUAL BLOCK® A COMANDO PNEUMATICO



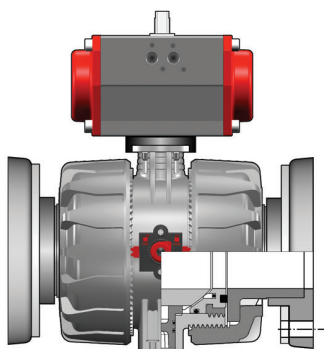
VKDOAF/CP DA

Valvola a sfera DUAL BLOCK® con flange fisse foratura ANSI B16.5 cl.150#FF con attuatore pneumatico, funzione Doppio Effetto

d	DN	*PN	Codice FKM	€
2"1/2	65	10	VKDOFDA075F	2.825,96
3"	80	10	VKDOFDA090F	3.235,97
4"	100	10	VKDOFDA110F	4.448,97

* PN16 a richiesta

Flange con fori ovali che coprono sia ISO-DIN che ANSI.



VKDOAF/CP NC

Valvola a sfera DUAL BLOCK® con flange fisse foratura ANSI B16.5 cl.150#FF con attuatore pneumatico, funzione Normalmente Chiusa

d	DN	*PN	Codice FKM	€
2"1/2	65	10	VKDOFNC075F	3.324,78
3"	80	10	VKDOFNC090F	3.770,38
4"	100	10	VKDOFNC110F	5.076,02

* PN16 a richiesta

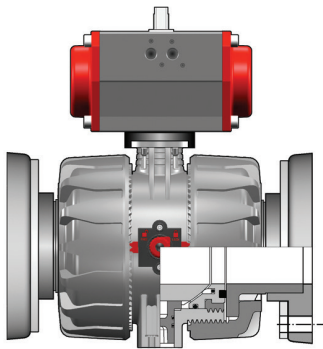
Flange con fori ovali che coprono sia ISO-DIN che ANSI.

PVDF

VKD/CP DN 65÷100

PVDF

VALVOLA A SFERA A 2 VIE DUAL BLOCK® A COMANDO PNEUMATICO



VKDOAF/CP NO

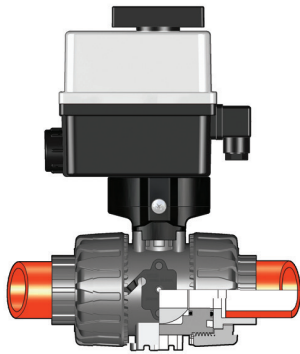
Valvola a sfera DUAL BLOCK® con flange fisse foratura ANSI B16.5 cl.150#FF con attuatore pneumatico, funzione Normalmente Aperta

d	DN	*PN	Codice FKM	€
2"1/2	65	10	VKDOFNO075F	3.324,78
3"	80	10	VKDOFNO090F	3.770,38
4"	100	10	VKDOFNO110F	5.076,02

* PN16 a richiesta
Flange con fori ovali che coprono sia ISO-DIN che ANSI.
Indicatore ottico di posizione di serie

VKR/CE DN 10÷50 PVDF

VALVOLA DI REGOLAZIONE A SFERA A 2 VIE DUAL BLOCK® A COMANDO ELETTRICO

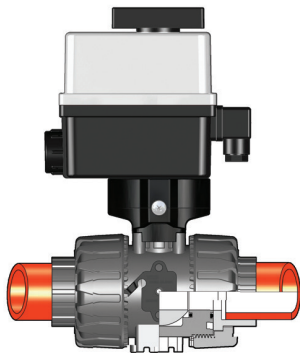


VKRIF/CE 90-240 V AC 4-20 mA

Valvola a sfera di regolazione DUAL BLOCK® con attacchi femmina per saldatura di tasca, serie metrica con attuatore elettrico modulante multivolt 90-240 V AC 50-60 Hz

d	DN	PN	Codice FKM	€
16	10	16	VKRIFEM016FOE	2.442,27
20	15	16	VKRIFEM020FOE	2.448,10
25	20	16	VKRIFEM025FOE	2.500,42
32	25	16	VKRIFEM032FOE	2.580,06
40	32	16	VKRIFEM040FOE	2.678,74
50	40	16	VKRIFEM050FOE	2.860,03
63	50	*10	VKRIFEM063FOE	3.107,92

* PN16 a richiesta



VKRIF/CE 24 V AC/DC 4-20 mA

Valvola a sfera di regolazione DUAL BLOCK® con attacchi femmina per saldatura di tasca, serie metrica con attuatore elettrico modulante 24 V AC/DC, 12 V DC

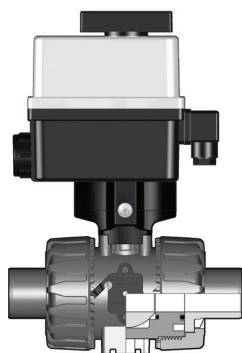
d	DN	PN	Codice FKM	€
16	10	16	VKRIFEL016FOE	2.442,27
20	15	16	VKRIFEL020FOE	2.448,10
25	20	16	VKRIFEL025FOE	2.500,42
32	25	16	VKRIFEL032FOE	2.580,06
40	32	16	VKRIFEL040FOE	2.678,74
50	40	16	VKRIFEL050FOE	2.860,03
63	50	*10	VKRIFEL063FOE	3.107,92

* PN16 a richiesta

VKR/CE DN 10÷50

PVDF

VALVOLA DI REGOLAZIONE A SFERA A 2 VIE DUAL BLOCK® A COMANDO ELETTRICO



VKRDF/CE 90-240 V AC 4-20 mA

Valvola a sfera di regolazione DUAL BLOCK® con attacchi maschio per saldatura di tasca, serie metrica con attuatore elettrico modulante multivolt 90-240 V AC 50-60 Hz

d	DN	PN	Codice FKM	€
20	15	16	VKRDFEM020FOE	2.448,10
25	20	16	VKRDFEM025FOE	2.500,42
32	25	16	VKRDFEM032FOE	2.580,06
40	32	16	VKRDFEM040FOE	2.678,74
50	40	16	VKRDFEM050FOE	2.860,03
63	50	*10	VKRDFEM063FOE	3.107,92

* PN16 a richiesta



VKRDF/CE 24 V AC/DC 4-20 mA

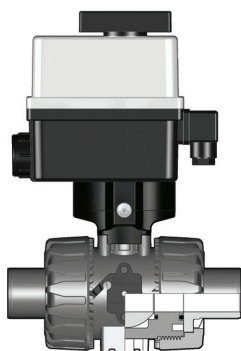
Valvola a sfera di regolazione DUAL BLOCK® con attacchi maschio per saldatura di tasca, serie metrica con attuatore elettrico modulante 24 V AC/DC, 12 V DC

d	DN	PN	Codice FKM	€
20	15	16	VKRDFEL020FOE	2.448,10
25	20	16	VKRDFEL025FOE	2.500,42
32	25	16	VKRDFEL032FOE	2.580,06
40	32	16	VKRDFEL040FOE	2.678,74
50	40	16	VKRDFEL050FOE	2.860,03
63	50	*10	VKRDFEL063FOE	3.107,92

* PN16 a richiesta

VKR/CE DN 10÷50 PVDF

VALVOLA DI REGOLAZIONE A SFERA A 2 VIE DUAL BLOCK® A COMANDO ELETTRICO

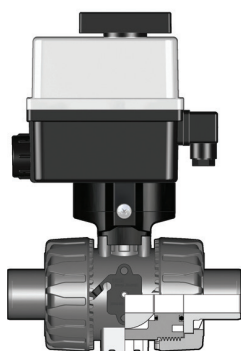


VKRBF/CE 90-240 V AC 4-20 mA

Valvola a sfera di regolazione DUAL BLOCK® con attacchi maschio in PVDF a codolo lungo per saldatura di testa/IR (CVDF) con attuatore elettrico modulante multivolt 90-240 V AC 50-60 Hz

d	DN	PN	Codice FKM	€
20	15	16	VKRBFEM020FOE	2.448,10
25	20	16	VKRBFEM025FOE	2.500,42
32	25	16	VKRBFEM032FOE	2.580,06
40	32	16	VKRBFEM040FOE	2.678,74
50	40	16	VKRBFEM050FOE	2.860,03
63	50	*10	VKRBFEM063FOE	3.107,92

* PN16 a richiesta



VKRBF/CE 24 V AC/DC 4-20 mA

Valvola a sfera di regolazione DUAL BLOCK® con attacchi maschio in PVDF a codolo lungo per saldatura di testa/IR (CVDF) con attuatore elettrico modulante 24 V AC/DC, 12 V DC

d	DN	PN	Codice FKM	€
20	15	16	VKRBFEL020FOE	2.448,10
25	20	16	VKRBFEL025FOE	2.500,42
32	25	16	VKRBFEL032FOE	2.580,06
40	32	16	VKRBFEL040FOE	2.678,74
50	40	16	VKRBFEL050FOE	2.860,03
63	50	*10	VKRBFEL063FOE	3.107,92

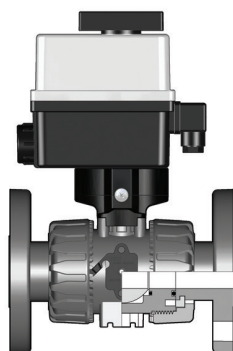
* PN16 a richiesta

PVDF

VKR/CE DN 10÷50

PVDF

VALVOLA DI REGOLAZIONE A SFERA A 2 VIE DUAL BLOCK® A COMANDO ELETTRICO

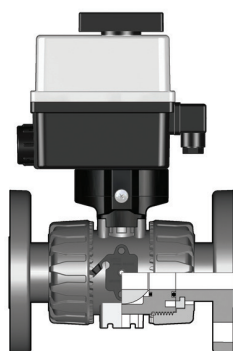


VKROF/CE 90-240 V AC 4-20 mA

Valvola a sfera DUAL BLOCK® con flange fisse foratura EN/ISO/DIN PN10/16. Scartamento secondo EN 558-1. Attuatore elettrico modulante multivolt 90-240 V AC 50-60 Hz

d	DN	PN	Codice FKM	€
20	15	16	VKROFEM020FOE	2.578,36
25	20	16	VKROFEM025FOE	2.650,21
32	25	16	VKROFEM032FOE	2.756,15
40	32	16	VKROFEM040FOE	2.962,23
50	40	16	VKROFEM050FOE	3.186,32
63	50	*10	VKROFEM063FOE	3.548,55

* PN16 a richiesta



VKROF/CE 24 V AC/DC 4-20 mA

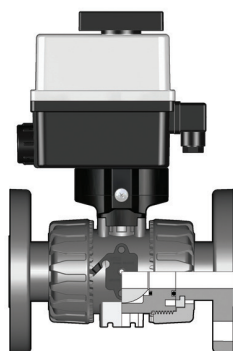
Valvola a sfera DUAL BLOCK® con flange fisse foratura EN/ISO/DIN PN10/16. Scartamento secondo EN 558-1. Attuatore elettrico modulante 24 V AC/DC

d	DN	PN	Codice FKM	€
20	15	16	VKROFEL020FOE	2.578,36
25	20	16	VKROFEL025FOE	2.650,21
32	25	16	VKROFEL032FOE	2.756,15
40	32	16	VKROFEL040FOE	2.962,23
50	40	16	VKROFEL050FOE	3.186,32
63	50	*10	VKROFEL063FOE	3.548,55

* PN16 a richiesta

VKR/CE DN 10÷50 PVDF

VALVOLA DI REGOLAZIONE A SFERA A 2 VIE DUAL BLOCK® A COMANDO ELETTRICO

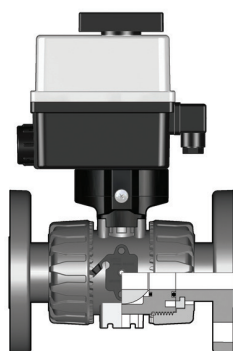


VKROAF/CE 90-240 V AC 4-20 mA

Valvola a sfera di regolazione DUAL BLOCK® con flange fisse foratura ANSI B16.5 cl.150#FF con attuatore elettrico modulante multivolt 24 V AC/DC, 12 V DC

d	DN	PN	Codice FKM	€
1/2"	15	16	VKROAFEM012FOE	2.578,36
3/4"	20	16	VKROAFEM034FOE	2.650,21
1"	25	16	VKROAFEM100FOE	2.756,15
1" 1/4	32	16	VKROAFEM114FOE	2.962,23
1" 1/2	40	16	VKROAFEM112FOE	3.186,32
2"	50	*10	VKROAFEM200FOE	3.548,55

* PN16 a richiesta



VKROAF/CE 24 V AC/DC 4-20 mA

Valvola a sfera di regolazione DUAL BLOCK® con flange fisse foratura ANSI B16.5cl.150#FF con attuatore elettrico modulante 24 V AC/DC, 12 V DC

d	DN	PN	Codice FKM	€
1/2"	15	16	VKROAFEL012FOE	2.578,36
3/4"	20	16	VKROAFEL034FOE	2.650,21
1"	25	16	VKROAFEL100FOE	2.756,15
1" 1/4	32	16	VKROAFEL114FOE	2.962,23
1" 1/2	40	16	VKROAFEL112FOE	3.186,32
2"	50	*10	VKROAFEL200FOE	3.548,55

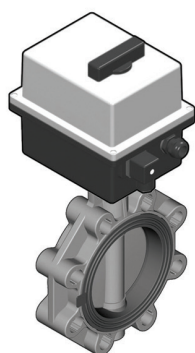
* PN16 a richiesta

PVDF

FK/CE DN 40÷400

PVDF

VALVOLA A FARFALLA A COMANDO ELETTRICO



FKOF/CE 90-240V AC

Valvola a farfalla con attuatore elettrico multivolt 90-240 V AC 50-60 Hz (può operare in modulazione con posizionatore a partire da DN250)

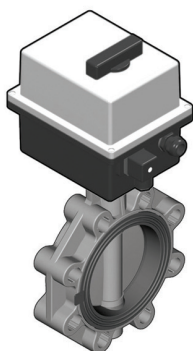
d	DN	PN	Codice FKM	€
50-1"1/2	40	16	FKOFEM050F	2.148,62
63-2"	50	16	FKOFEM063F	2.225,91
75-2"1/2	65	10	FKOFEM075F	2.364,65
90-3"	80	10	FKOFEM090F	2.927,35
110-4"	100	10	FKOFEM110F	3.044,89
140-5"	125	10	FKOFEM140F	4.764,82
160-6"	150	10	FKOFEM160F	4.921,03
225-8"	200	10	FKOFEM225F	5.490,54
250/280	*250	10	FKOFEA280F	10.110,67
315	*300	8	FKOFEA315F	10.459,30
355	*350	7	FKOFEA355F	13.778,19
400	*400	6	FKOFEA400F	15.967,30
10"	**250	10	FKOAFE810F	10.110,67
12"	**300	8	FKOAFE812F	10.459,30
14"	**350	7	FKOAFE814F	13.778,19
16"	**400	6	FKOAFE816F	15.967,30

Per DN250-400 la tensione di alimentazione è 230V AC. Altre tensioni a richiesta.
 *ISO-DIN
 **ANSI B,6.5 cl.150

FK/CE DN 40÷400

PVDF

VALVOLA A FARFALLA A COMANDO ELETTRICO



FKOF/CE 24V AC/DC

Valvola a farfalla con attuatore elettrico 24 V AC/DC

d	DN	PN	Codice FKM	€
50-1"1/2	40	16	FKOFEL050F	2.148,62
63-2"	50	16	FKOFEL063F	2.225,91
75-2"1/2	65	10	FKOFEL075F	2.364,65
90-3"	80	10	FKOFEL090F	2.927,35
110-4"	100	10	FKOFEL110F	3.044,89
140-5"	125	10	FKOFEL140F	4.764,82
160-6"	150	10	FKOFEL160F	4.921,03
225-8"	200	10	FKOFEL225F	5.490,54
250/280	*250	10	FKOFEE280F	10.110,67
315	*300	8	FKOFEE315F	10.459,30
355	*350	7	FKOFEE355F	a richiesta
400	*400	6	FKOFEE400F	a richiesta
10"	**250	10	FKOAFEE810F	10.110,67
12"	**300	8	FKOAFEE812F	10.459,30
14"	**350	7	FKOAFEE814F	a richiesta
16"	**400	6	FKOAFEE816F	a richiesta

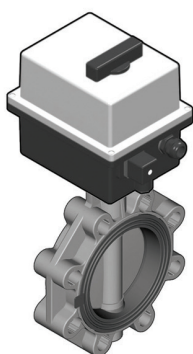
*ISO-DIN

**ANSI B,6.5 cl.150

Per DN fino a 100: 12V DC a richiesta.

Per DN 250-400 la tensione di alimentazione è 24V AC

PVDF



FKOF/CE 90-240V AC LUG ISO-DIN

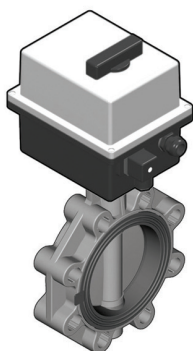
Valvola a farfalla versione LUG ISO-DIN con attuatore elettrico multivolt 90-240 V AC 50-60 Hz

d	DN	PN	Codice FKM	€
75	65	10	FKOLFEM075F	2.541,14
90	80	10	FKOLFEM090F	3.157,99
110	100	10	FKOLFEM110F	3.295,41
140	125	10	FKOLFEM140F	5.099,31
160	150	10	FKOLFEM160F	5.282,64
225	200	10	FKOLFEM225F	5.864,90

FK/CE DN 40÷400

PVDF

VALVOLA A FARFALLA A COMANDO ELETTRICO

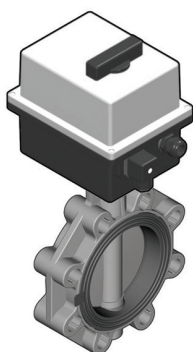


FKOF/CE 24V AC/DC LUG ISO-DIN

Valvola a farfalla versione LUG ISO-DIN con attuatore elettrico 24 V AC/DC

d	DN	PN	Codice FKM	€
75	65	10	FKOLFEL075F	2.541,14
90	80	10	FKOLFEL090F	3.157,99
110	100	10	FKOLFEL110F	3.295,41
140	125	10	FKOLFEL140F	5.099,31
160	150	10	FKOLFEL160F	5.282,64
225	200	10	FKOLFEL225F	5.864,90

Per DN fino a 100: 12V DC a richiesta



FKOF/CE 90-240V AC LUG ANSI

Valvola a farfalla versione LUG ANSI on attuatore elettrico multivolt 90-240 V AC 50-60 Hz (può operare in modulazione con posizionatore a partire da DN250)

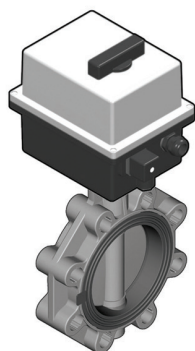
d	DN	PN	Codice FKM	€
2"1/2	65	10	FKOALFEM212F	2.629,38
3"	80	10	FKOALFEM300F	3.250,47
4"	100	10	FKOALFEM400F	3.396,45
5"	125	10	FKOALFEM500F	5.232,84
6"	150	10	FKOALFEM600F	5.427,81
8"	200	10	FKOALFEM800F	6.051,34
10"	250	6	FKOALFEA810F	11.464,50
12"	300	6	FKOALFEA812F	11.843,99

Per DN250-300 la tensione di alimentazione è 230V AC (115V AC a richiesta)

FK/CE DN 40÷400

PVDF

VALVOLA A FARFALLA A COMANDO ELETTRICO



FKOF/CE 24V AC/DC LUG ANSI

Valvola a farfalla versione LUG ANSI con attuatore elettrico 24 V AC/DC

d	DN	PN	Codice FKM	€
2"1/2	65	10	FKOALFEL212F	2.629,38
3"	80	10	FKOALFEL300F	3.250,47
4"	100	10	FKOALFEL400F	3.396,45
5"	125	10	FKOALFEL500F	5.232,84
6"	150	10	FKOALFEL600F	5.427,81
8"	200	10	FKOALFEL800F	6.051,34
10"	250	6	FKOALFEE810F	11.464,50
12"	300	6	FKOALFEE812F	11.843,99

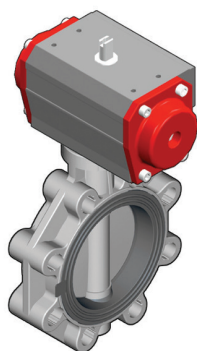
Per DN fino a 100: 12V DC a richiesta
Per DN 250-300 la tensione di alimentazione è 24V AC

PVDF

FK/CP DN 40÷400

PVDF

VALVOLA A FARFALLA A COMANDO PNEUMATICO



FKOF/CP DA

Valvola a farfalla con attuatore pneumatico, funzione Doppio Effetto

d	DN	PN	Codice FKM	€
50-1"1/2	40	16	FKOFDA050F	1.500,64
63-2"	50	16	FKOFDA063F	1.578,80
75-2"1/2	65	10	FKOFDA075F	1.661,89
90-3"	80	10	FKOFDA090F	1.736,80
110-4"	100	10	FKOFDA110F	1.852,98
140-5"	125	10	FKOFDA140F	2.432,78
160-6"	150	10	FKOFDA160F	2.760,79
225-8"	200	10	FKOFDA225F	3.632,38
250/280	*250	10	FKOFDA280F	5.926,96
315	*300	8	FKOFDA315F	6.456,37
355	*350	7	FKOFDA355F	13.150,69
400	*400	6	FKOFDA400F	15.339,77
10"	**250	10	FKOAFDA810F	5.926,96
12"	**300	8	FKOAFDA812F	6.456,37
14"	**350	7	FKOAFDA814F	13.150,69
16"	**400	6	FKOAFDA816F	15.339,77

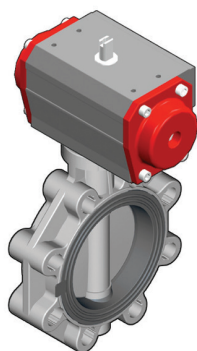
*ISO-DIN

**ANSI B,6.5 cl.150

FK/CP DN 40÷400

PVDF

VALVOLA A FARFALLA A COMANDO PNEUMATICO



FKOF/CP NC

Valvola a farfalla con attuatore pneumatico, funzione Normalmente Chiusa

d	DN	PN	Codice FKM	€
50-1"1/2	40	16	FKOFNC050F	1.614,77
63-2"	50	16	FKOFNC063F	1.870,76
75-2"1/2	65	10	FKOFNC075F	1.969,23
90-3"	80	10	FKOFNC090F	2.346,26
110-4"	100	10	FKOFNC110F	2.461,19
140-5"	125	10	FKOFNC140F	3.637,57
160-6"	150	10	FKOFNC160F	4.905,53
225-8"	200	10	FKOFNC225F	6.137,13
250/280	*250	10	FKOFNC280F	8.716,09
315	*300	8	FKOFNC315F	9.232,61
355	*350	7	FKOFNC355F	14.274,18
400	*400	6	FKOFNC400F	16.463,27
10"	**250	10	FKOAFNC810F	8.716,09
12"	**300	8	FKOAFNC812F	9.232,61
14"	**350	7	FKOAFNC814F	14.274,18
16"	**400	6	FKOAFNC816F	16.463,27

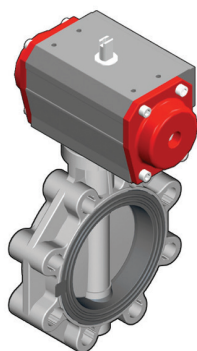
*ISO-DIN
**ANSI B,6.5 cl.150

PVDF

FK/CP DN 40÷400

PVDF

VALVOLA A FARFALLA A COMANDO PNEUMATICO



FKOF/CP NO

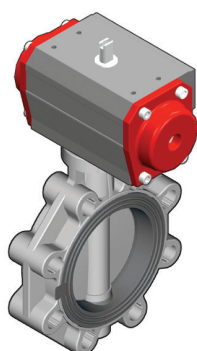
Valvola a farfalla con attuatore pneumatico, funzione Normalmente Aperta

d	DN	PN	Codice FKM	€
50-1"1/2	40	16	FKOFNO050F	1.614,77
63-2"	50	16	FKOFNO063F	1.870,76
75-2"1/2	65	10	FKOFNO075F	1.969,23
90-3"	80	10	FKOFNO090F	2.346,26
110-4"	100	10	FKOFNO110F	2.461,19
140-5"	125	10	FKOFNO140F	3.637,57
160-6"	150	10	FKOFNO160F	4.905,53
225-8"	200	10	FKOFNO225F	6.848,95
250/280	*250	10	FKOFNO280F	8.716,09
315	*300	8	FKOFNO315F	9.232,61
355	*350	7	FKOFNO355F	14.057,67
400	*400	6	FKOFNO400F	16.246,74
10"	**250	10	FKOAFNO810F	8.716,09
12"	**300	8	FKOAFNO812F	9.232,61
14"	**350	7	FKOAFNO814F	14.057,67
16"	**400	6	FKOAFNO816F	16.246,74

*ISO-DIN

**ANSI B,6.5 cl.150

Indicatore ottico di posizione di serie



FKOF/CP DA LUG ISO-DIN

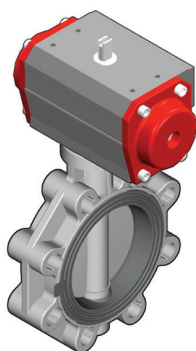
Valvola a farfalla versione LUG ISO-DIN con attuatore pneumatico. Funzione Doppio Effetto

d	DN	PN	Codice FKM	€
75	65	10	FKOLFDA075F	1.838,40
90	80	10	FKOLFDA090F	1.967,44
110	100	10	FKOLFDA110F	2.103,55
140	125	10	FKOLFDA140F	2.767,26
160	150	10	FKOLFDA160F	3.122,38
225	200	10	FKOLFDA225F	4.006,77

FK/CP DN 40÷400

PVDF

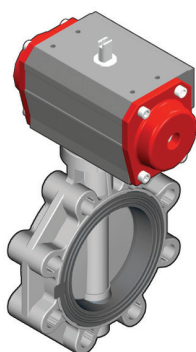
VALVOLA A FARFALLA A COMANDO PNEUMATICO



FKOF/CP NC LUG ISO-DIN

Valvola a farfalla versione LUG ISO-DIN con attuatore pneumatico. Funzione Normalmente Chiusa

d	DN	PN	Codice FKM	€
75	65	10	FKOLFNC075F	2.145,74
90	80	10	FKOLFNC090F	2.576,87
110	100	10	FKOLFNC110F	2.711,72
140	125	10	FKOLFNC140F	3.972,03
160	150	10	FKOLFNC160F	5.267,11
225	200	10	FKOLFNC225F	7.223,33



FKOF/CP NO LUG ISO-DIN

Valvola a farfalla versione LUG ISO-DIN con attuatore pneumatico. Funzione Normalmente Aperta

d	DN	PN	Codice FKM	€
75	65	10	FKOLFNO075F	2.145,74
90	80	10	FKOLFNO090F	2.576,87
110	100	10	FKOLFNO110F	2.711,72
140	125	10	FKOLFNO140F	3.972,03
160	150	10	FKOLFNO160F	5.267,11
225	200	10	FKOLFNO225F	7.223,33

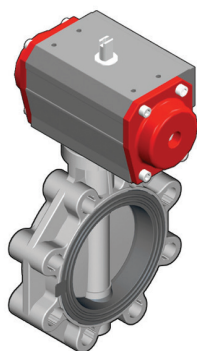
Indicatore ottico di posizione di serie

PVDF

FK/CP DN 40÷400

PVDF

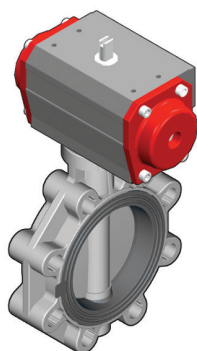
VALVOLA A FARFALLA A COMANDO PNEUMATICO



FKOF/CP DA LUG ANSI

Valvola a farfalla versione LUG ANSI con attuatore pneumatico. Funzione Doppio Effetto

d	DN	PN	Codice FKM	€
2"1/2	65	10	FKOALFDA212F	1.926,62
3"	80	10	FKOALFDA300F	2.059,95
4"	100	10	FKOALFDA400F	2.204,58
5"	125	10	FKOALFDA500F	2.900,82
6"	150	10	FKOALFDA600F	3.267,54
8"	200	10	FKOALFDA800F	4.193,21
10"	250	6	FKOALFDA810F	7.280,79
12"	300	6	FKOALFDA812F	7.841,06



FKOF/CP NC LUG ANSI

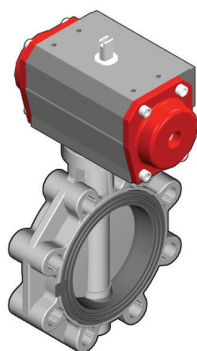
Valvola a farfalla versione LUG ANSI con attuatore pneumatico. Funzione Normalmente Chiusa

d	DN	PN	Codice FKM	€
2"1/2	65	10	FKOALFNC212F	2.233,98
3"	80	10	FKOALFNC300F	2.669,39
4"	100	10	FKOALFNC400F	2.812,82
5"	125	10	FKOALFNC500F	4.105,60
6"	150	10	FKOALFNC600F	5.412,34
8"	200	10	FKOALFNC800F	7.409,75
10"	250	6	FKOALFNC810F	10.069,94
12"	300	6	FKOALFNC812F	10.617,29

FK/CP DN 40÷400

PVDF

VALVOLA A FARFALLA A COMANDO PNEUMATICO



FKOF/CP NO LUG ANSI

Valvola a farfalla versione LUG ANSI con attuatore pneumatico. Funzione Normalmente Aperta

d	DN	PN	Codice FKM	€
2"1/2	65	10	FKOALFNO212F	2.233,98
3"	80	10	FKOALFNO300F	2.669,39
4"	100	10	FKOALFNO400F	2.812,82
5"	125	10	FKOALFNO500F	4.105,60
6"	150	10	FKOALFNO600F	5.412,34
8"	200	10	FKOALFNO800F	7.409,75
10"	250	6	FKOALFNO810F	10.069,94
12"	300	6	FKOALFNO812F	10.617,29

Indicatore ottico di posizione di serie

PVDF

DK/CP DN 15÷65

PVDF

VALVOLA A MEMBRANA A COMANDO PNEUMATICO PN10



DKDF/CP NC

Valvola a membrana a comando pneumatico con attacchi maschio per saldatura di tasca, serie metrica. Funzione Normalmente Chiusa

d	DN	PN	Codice EPDM	€	Codice FKM	€	Codice PTFE	€
20	15	10	DKDFNC020E	647,28	DKDFNC020F	745,79	DKDFNC020P	785,36
25	20	10	DKDFNC025E	687,85	DKDFNC025F	780,37	DKDFNC025P	816,17
32	25	10	DKDFNC032E	831,08	DKDFNC032F	979,06	DKDFNC032P	1.022,54
40	32	10	DKDFNC040E	1.235,78	DKDFNC040F	1.418,52	DKDFNC040P	1.454,64
50	40	10	DKDFNC050E	1.284,95	DKDFNC050F	1.641,85	DKDFNC050P	1.676,62
63	50	10	DKDFNC063E	1.759,26	DKDFNC063F	1.837,97	DKDFNC063P	1.876,85
75	65	10	DKDFNC075E	2.111,13	DKDFNC075F	2.205,54	DKDFNC075P	2.252,23



DKDF/CP NO

Valvola a membrana a comando pneumatico con attacchi maschio per saldatura di tasca, serie metrica. Funzione Normalmente Aperta

d	DN	PN	Codice EPDM	€	Codice FKM	€	Codice PTFE	€
20	15	10	DKDFNO020E	600,68	DKDFNO020F	699,25	DKDFNO020P	738,81
25	20	10	DKDFNO025E	641,30	DKDFNO025F	733,80	DKDFNO025P	769,62
32	25	10	DKDFNO032E	780,75	DKDFNO032F	926,69	DKDFNO032P	971,74
40	32	10	DKDFNO040E	877,58	DKDFNO040F	1.076,93	DKDFNO040P	1.131,26
50	40	10	DKDFNO050E	925,40	DKDFNO050F	1.124,81	DKDFNO050P	1.182,06
63	50	10	DKDFNO063E	1.190,16	DKDFNO063F	1.446,73	DKDFNO063P	1.520,41
75	65	10	DKDFNO075E	1.428,20	DKDFNO075F	1.736,07	DKDFNO075P	1.824,48

DK/CP DN 15÷65 PVDF

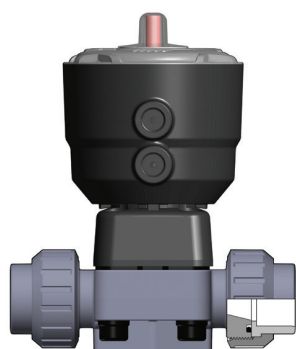
VALVOLA A MEMBRANA A COMANDO PNEUMATICO PN10



DKDF/CP DA

Valvola a membrana a comando pneumatico con attacchi maschio per saldatura di tasca, serie metrica. Funzione Doppio Effetto

d	DN	PN	Codice EPDM	€	Codice FKM	€	Codice PTFE	€
20	15	10	DKDFDA020E	554,15	DKDFDA020F	652,71	DKDFDA020P	692,26
25	20	10	DKDFDA025E	594,73	DKDFDA025F	687,26	DKDFDA025P	723,06
32	25	10	DKDFDA032E	717,58	DKDFDA032F	854,45	DKDFDA032P	897,04
40	32	10	DKDFDA040E	797,80	DKDFDA040F	979,06	DKDFDA040P	1.028,42
50	40	10	DKDFDA050E	841,27	DKDFDA050F	1.022,54	DKDFDA050P	1.074,59
63	50	10	DKDFDA063E	1.081,96	DKDFDA063F	1.315,20	DKDFDA063P	1.382,19
75	65	10	DKDFDA075E	1.298,36	DKDFDA075F	1.578,25	DKDFDA075P	1.658,64



DKUIF/CP NC

Valvola a membrana a comando pneumatico con attacchi a bocchettone femmina per saldatura di tasca, serie metrica. Funzione Normalmente Chiusa

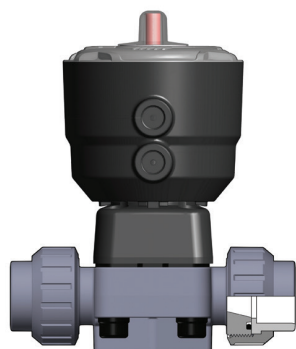
d	DN	PN	Codice EPDM	€	Codice FKM	€	Codice PTFE	€
20	15	10	DKUIFNC020E	703,89	DKUIFNC020F	802,56	DKUIFNC020P	841,97
25	20	10	DKUIFNC025E	750,84	DKUIFNC025F	843,29	DKUIFNC025P	878,96
32	25	10	DKUIFNC032E	926,86	DKUIFNC032F	1.074,59	DKUIFNC032P	1.118,11
40	32	10	DKUIFNC040E	1.380,81	DKUIFNC040F	1.563,52	DKUIFNC040P	1.599,78
50	40	10	DKUIFNC050E	1.454,63	DKUIFNC050F	1.811,50	DKUIFNC050P	1.846,21
63	50	10	DKUIFNC063E	1.995,67	DKUIFNC063F	2.073,45	DKUIFNC063P	2.113,19

PVDF

DK/CP DN 15÷65

PVDF

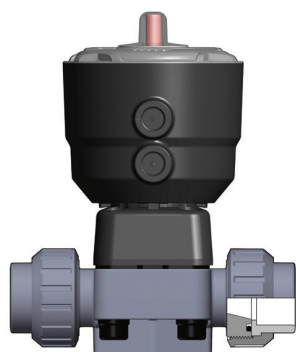
VALVOLA A MEMBRANA A COMANDO PNEUMATICO PN10



DKUIF/CP NO

Valvola a membrana a comando pneumatico con attacchi a bocchettone femmina per saldatura di tasca, serie metrica. Funzione Normalmente Aperta

d	DN	PN	Codice EPDM	€	Codice FKM	€	Codice PTFE	€
20	15	10	DKUIFNO020E	657,33	DKUIFNO020F	756,02	DKUIFNO020P	795,43
25	20	10	DKUIFNO025E	704,30	DKUIFNO025F	796,72	DKUIFNO025P	832,38
32	25	10	DKUIFNO032E	891,99	DKUIFNO032F	1.037,91	DKUIFNO032P	1.082,87
40	32	10	DKUIFNO040E	1.037,08	DKUIFNO040F	1.236,48	DKUIFNO040P	1.290,72
50	40	10	DKUIFNO050E	1.111,99	DKUIFNO050F	1.311,45	DKUIFNO050P	1.368,81
63	50	10	DKUIFNO063E	1.450,17	DKUIFNO063F	1.705,67	DKUIFNO063P	1.780,37



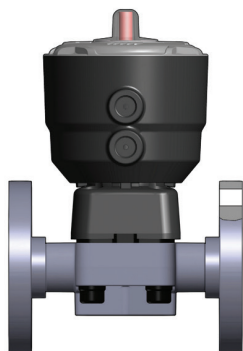
DKUIF/CP DA

Valvola a membrana a comando pneumatico con attacchi a bocchettone femmina per saldatura di tasca, serie metrica. Funzione Doppio Effetto

d	DN	PN	Codice EPDM	€	Codice FKM	€	Codice PTFE	€
20	15	10	DKUIFDA020E	610,79	DKUIFDA020F	709,46	DKUIFDA020P	748,84
25	20	10	DKUIFDA025E	657,73	DKUIFDA025F	750,17	DKUIFDA025P	785,83
32	25	10	DKUIFDA032E	821,56	DKUIFDA032F	958,42	DKUIFDA032P	1.000,91
40	32	10	DKUIFDA040E	942,79	DKUIFDA040F	1.124,06	DKUIFDA040P	1.173,38
50	40	10	DKUIFDA050E	1.010,89	DKUIFDA050F	1.192,22	DKUIFDA050P	1.244,39
63	50	10	DKUIFDA063E	1.318,34	DKUIFDA063F	1.550,61	DKUIFDA063P	1.618,52

DK/CP DN 15÷65 PVDF

VALVOLA A MEMBRANA A COMANDO PNEUMATICO PN10



DKOF/CP NC

Valvola a membrana a comando pneumatico con corpo flangiato monolitico foratura PN10/16. Scartamento secondo EN 558-1. Funzione Normalmente Chiusa

d	DN	PN	Codice EPDM	€	Codice FKM	€	Codice PTFE	€
20	15	10	DKOFNC020E	776,69	DKOFNC020F	875,26	DKOFNC020P	914,79
25	20	10	DKOFNC025E	825,41	DKOFNC025F	917,94	DKOFNC025P	953,72
32	25	10	DKOFNC032E	997,29	DKOFNC032F	1.145,26	DKOFNC032P	1.188,76
40	32	10	DKOFNC040E	1.482,96	DKOFNC040F	1.665,68	DKOFNC040P	1.701,80
50	40	10	DKOFNC050E	1.541,96	DKOFNC050F	1.898,84	DKOFNC050P	1.933,60
63	50	10	DKOFNC063E	2.111,13	DKOFNC063F	2.188,66	DKOFNC063P	2.228,69
75	65	10	DKOFNC075E	2.533,33	DKOFNC075F	2.626,38	DKOFNC075P	2.674,44



DKOF/CP NO

Valvola a membrana a comando pneumatico con corpo flangiato monolitico foratura PN10/16. Scartamento secondo EN 558-1. Funzione Normalmente Aperta

d	DN	PN	Codice EPDM	€	Codice FKM	€	Codice PTFE	€
20	15	10	DKOFNO020E	730,13	DKOFNO020F	828,71	DKOFNO020P	868,23
25	20	10	DKOFNO025E	778,86	DKOFNO025F	871,36	DKOFNO025P	907,20
32	25	10	DKOFNO032E	985,45	DKOFNO032F	1.131,41	DKOFNO032P	1.176,44
40	32	10	DKOFNO040E	1.149,45	DKOFNO040F	1.348,85	DKOFNO040P	1.403,11
50	40	10	DKOFNO050E	1.208,10	DKOFNO050F	1.407,50	DKOFNO050P	1.464,79
63	50	10	DKOFNO063E	1.577,19	DKOFNO063F	1.832,85	DKOFNO063P	1.907,43
75	65	10	DKOFNO075E	1.892,61	DKOFNO075F	2.199,45	DKOFNO075P	2.288,92

PVDF

DK/CP DN 15÷65

PVDF

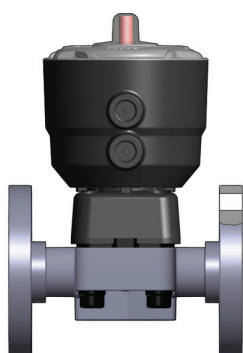
VALVOLA A MEMBRANA A COMANDO PNEUMATICO PN10



DKOF/CP DA

Valvola a membrana a comando pneumatico con corpo flangiato monolitico foratura PN10/16. Scartamento secondo EN 558-1. Funzione Doppio Effetto

d	DN	PN	Codice EPDM	€	Codice FKM	€	Codice PTFE	€
20	15	10	DKOFDA020E	683,57	DKOFDA020F	782,16	DKOFDA020P	821,68
25	20	10	DKOFDA025E	732,27	DKOFDA025F	824,83	DKOFDA025P	860,63
32	25	10	DKOFDA032E	909,91	DKOFDA032F	1.046,83	DKOFDA032P	1.089,40
40	32	10	DKOFDA040E	1.044,96	DKOFDA040F	1.226,21	DKOFDA040P	1.275,55
50	40	10	DKOFDA050E	1.098,28	DKOFDA050F	1.279,53	DKOFDA050P	1.331,64
63	50	10	DKOFDA063E	1.433,82	DKOFDA063F	1.666,24	DKOFDA063P	1.734,03
75	65	10	DKOFDA075E	1.720,58	DKOFDA075F	1.999,48	DKOFDA075P	2.080,83



DKOAF/CP NC

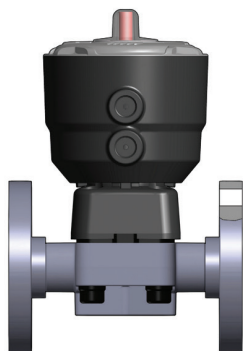
Valvola a membrana a comando pneumatico con corpo flangiato monolitico foratura ANSI B16.5 cl. 150 #FF. Funzione Normalmente Chiusa

d	DN	PN	Codice EPDM	€	Codice FKM	€	Codice PTFE	€
1/2"	15	10	DKOAFNC012E	776,69	DKOAFNC012F	875,26	DKOAFNC012P	914,79
3/4"	20	10	DKOAFNC034E	825,41	DKOAFNC034F	917,94	DKOAFNC034P	953,73
1"	25	10	DKOAFNC100E	997,29	DKOAFNC100F	1.145,26	DKOAFNC100P	1.188,76
1" 1/4	32	10	DKOAFNC114E	1.482,96	DKOAFNC114F	1.665,68	DKOAFNC114P	1.701,80
1" 1/2	40	10	DKOAFNC112E	1.541,96	DKOAFNC112F	1.898,84	DKOAFNC112P	1.933,60
2"	50	10	DKOAFNC200E	2.111,13	DKOAFNC200F	2.188,66	DKOAFNC200P	2.228,69
2" 1/2	65	10	DKOAFNC212E	2.533,33	DKOAFNC212F	2.626,38	DKOAFNC212P	2.674,44

Per installazioni precedenti ad ottobre 2017 contattare il supporto tecnico FIP

DK/CP DN 15÷65 PVDF

VALVOLA A MEMBRANA A COMANDO PNEUMATICO PN10



DKOAF/CP NO

Valvola a membrana a comando pneumatico con corpo flangiato monolitico foratura ANSI B16.5 cl. 150 #FF. Funzione Normalmente Aperta

d	DN	PN	Codice EPDM	€	Codice FKM	€	Codice PTFE	€
1/2"	15	10	DKOAFNO012E	730,13	DKOAFNO012F	828,71	DKOAFNO012P	868,23
3/4"	20	10	DKOAFNO034E	778,86	DKOAFNO034F	871,36	DKOAFNO034P	907,20
1"	25	10	DKOAFNO100E	985,45	DKOAFNO100F	1.131,41	DKOAFNO100P	1.176,44
1" 1/4	32	10	DKOAFNO114E	1.149,45	DKOAFNO114F	1.348,85	DKOAFNO114P	1.403,11
1" 1/2	40	10	DKOAFNO112E	1.208,10	DKOAFNO112F	1.407,50	DKOAFNO112P	1.464,79
2"	50	10	DKOAFNO200E	1.577,19	DKOAFNO200F	1.832,85	DKOAFNO200P	1.907,43
2" 1/2	65	10	DKOAFNO212E	2.786,66	DKOAFNO212F	2.889,03	DKOAFNO212P	2.941,87

Per installazioni precedenti ad ottobre 2017 contattare il supporto tecnico FIP



DKOAF/CP DA

Valvola a membrana a comando pneumatico con corpo flangiato monolitico foratura ANSI B16.5 cl. 150 #FF. Funzione Doppio Effetto

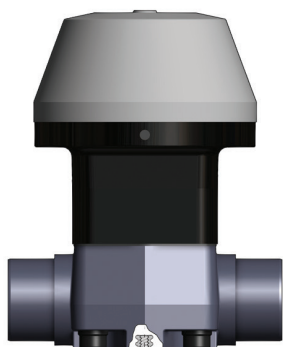
d	DN	PN	Codice EPDM	€	Codice FKM	€	Codice PTFE	€
1/2"	15	10	DKOAFDA012E	683,57	DKOAFDA012F	782,16	DKOAFDA012P	821,68
3/4"	20	10	DKOAFDA034E	732,27	DKOAFDA034F	824,83	DKOAFDA034P	860,63
1"	25	10	DKOAFDA100E	909,91	DKOAFDA100F	1.046,83	DKOAFDA100P	1.089,40
1" 1/4	32	10	DKOAFDA114E	1.044,96	DKOAFDA114F	1.226,21	DKOAFDA114P	1.275,55
1" 1/2	40	10	DKOAFDA112E	1.098,28	DKOAFDA112F	1.279,53	DKOAFDA112P	1.331,64
2"	50	10	DKOAFDA200E	1.433,82	DKOAFDA200F	1.666,24	DKOAFDA200P	1.734,03
2" 1/2	65	10	DKOAFDA212E	2.279,98	DKOAFDA212F	2.363,75	DKOAFDA212P	2.407,00

Per installazioni precedenti ad ottobre 2017 contattare il supporto tecnico FIP

VM/CP DN 80÷100

PVDF

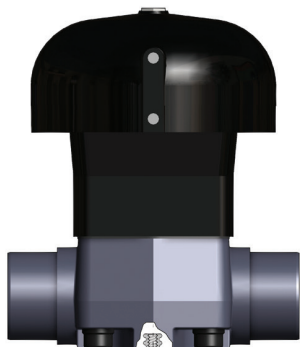
VALVOLA A MEMBRANA A COMANDO PNEUMATICO



VMDF/CP NC

Valvola a membrana con attacchi maschio per saldatura di tasca a comando pneumatico.
Funzione Normalmente Chiusa

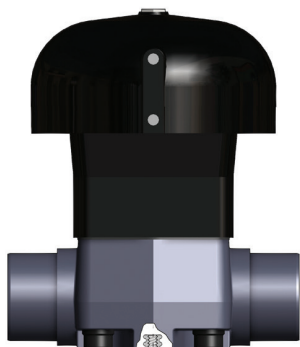
d	DN	PN	Codice EPDM	€	Codice FKM	€	Codice PTFE	€
90	80	6	VMDFNC090E	4.464,20	VMDFNC090F	5.335,90	VMDFNC090P	4.871,85
110	100	6	VMDFNC110E	5.243,06	VMDFNC110F	6.641,25	VMDFNC110P	5.682,54



VMDF/CP NO

Valvola a membrana con attacchi maschio per saldatura di tasca a comando pneumatico.
Funzione Normalmente Aperta

d	DN	PN	Codice EPDM	€	Codice FKM	€	Codice PTFE	€
90	80	6	VMDFNO090E	3.345,97	VMDFNO090F	4.214,76	VMDFNO090P	3.750,66
110	100	6	VMDFNO110E	4.439,58	VMDFNO110F	5.341,65	VMDFNO110P	5.186,41



VMDF/CP DA

Valvola a membrana con attacchi maschio per saldatura di tasca a comando pneumatico.
Funzione Doppio Effetto

d	DN	PN	Codice EPDM	€	Codice FKM	€	Codice PTFE	€
90	80	6	VMDFDA090E	3.608,33	VMDFDA090F	4.477,14	VMDFDA090P	4.013,04
110	100	6	VMDFDA110E	4.697,89	VMDFDA110F	5.652,44	VMDFDA110P	5.497,23

VM/CP DN 80÷100

PVDF

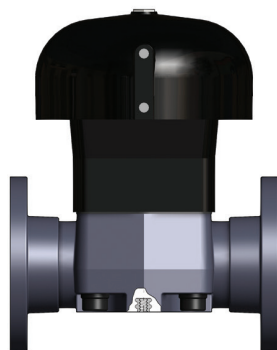
VALVOLA A MEMBRANA A COMANDO PNEUMATICO



VMOF/CP NC

Valvola a membrana a comando pneumatico. Funzione Normalmente Chiusa con corpo flangiato monolitico foratura EN/ISO/DIN PN10/16. Scartamento secondo EN 558-1.

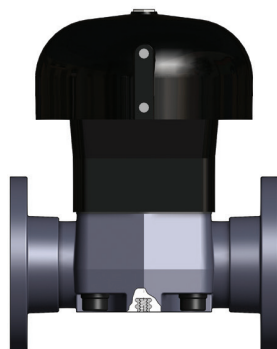
d	DN	PN	Codice EPDM	€	Codice FKM	€	Codice PTFE	€
90	80	6	VMOFNC090E	4.999,90	VMOFNC090F	5.871,65	VMOFNC090P	5.407,58
110	100	6	VMOFNC110E	5.872,24	VMOFNC110F	7.270,45	VMOFNC110P	6.311,71



VMOF/CP NO

Valvola a membrana a comando pneumatico. Funzione Normalmente Aperta con corpo flangiato monolitico foratura EN/ISO/DIN PN10/16. Scartamento secondo EN 558-1.

d	DN	PN	Codice EPDM	€	Codice FKM	€	Codice PTFE	€
90	80	6	VMOFNO090E	3.881,64	VMOFNO090F	4.750,49	VMOFNO090P	4.286,36
110	100	6	VMOFNO110E	4.976,51	VMOFNO110F	5.970,79	VMOFNO110P	5.815,57



VMOF/CP DA

Valvola a membrana a comando pneumatico. Funzione Doppio Effetto con corpo flangiato monolitico foratura EN/ISO/DIN PN10/16. Scartamento secondo EN 558-1.

d	DN	PN	Codice EPDM	€	Codice FKM	€	Codice PTFE	€
90	80	6	VMOFDA090E	4.144,06	VMOFDA090F	5.012,83	VMOFDA090P	4.548,77
110	100	6	VMOFDA110E	5.235,55	VMOFDA110F	6.281,62	VMOFDA110P	6.126,39

PVDF

VM/CP DN 80÷100

PVDF

VALVOLA A MEMBRANA A COMANDO PNEUMATICO

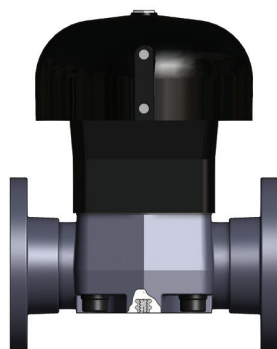


VMOAF/CP NC

Valvola a membrana a comando pneumatico. Funzione Normalmente Chiusa con corpo flangiato monolitico ANSI B16.5 cl.150 #FF*

d	DN	PN	Codice EPDM	€	Codice FKM	€	Codice PTFE	€
3"	80	6	VMOAFNC300E	4.999,90	VMOAFNC300F	5.871,65	VMOAFNC300P	5.407,58
4"	100	6	VMOAFNC400E	5.872,24	VMOAFNC400F	7.270,45	VMOAFNC400P	6.311,71

Per installazioni precedenti ad ottobre 2017 contattare il supporto tecnico FIP

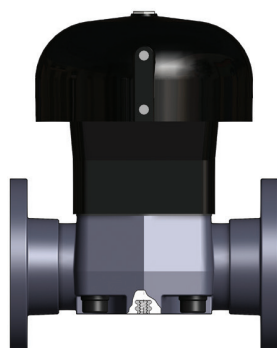


VMOAF/CP NO

Valvola a membrana a comando pneumatico. Funzione Normalmente Aperta con corpo flangiato monolitico ANSI B16.5 cl.150 #FF*

d	DN	PN	Codice EPDM	€	Codice FKM	€	Codice PTFE	€
3"	80	6	VMOAFNO300E	3.881,64	VMOAFNO300F	4.750,49	VMOAFNO300P	4.286,36
4"	100	6	VMOAFNO400E	4.976,51	VMOAFNO400F	5.970,79	VMOAFNO400P	5.815,57

Per installazioni precedenti ad ottobre 2017 contattare il supporto tecnico FIP



VMOAF/CP DA

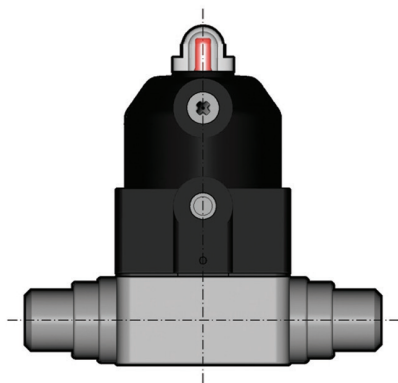
Valvola a membrana a comando pneumatico. Funzione Doppio Effetto con corpo flangiato monolitico ANSI B16.5 cl.150 #FF*

d	DN	PN	Codice EPDM	€	Codice FKM	€	Codice PTFE	€
3"	80	6	VMOAFDA300E	4.144,06	VMOAFDA300F	5.012,83	VMOAFDA300P	4.548,77
4"	100	6	VMOAFDA400E	5.235,55	VMOAFDA400F	6.281,62	VMOAFDA400P	6.126,39

Per installazioni precedenti ad ottobre 2017 contattare il supporto tecnico FIP

CM/CP DN 12÷15 PVDF

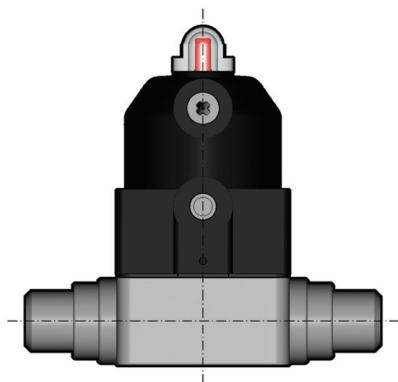
VALVOLA A MEMBRANA COMPATTA A COMANDO PNEUMATICO



CMDF/CP NC

Valvola a membrana compatta con attacchi maschio per saldatura di tasca a comando pneumatico. Funzione Normalmente Chiusa

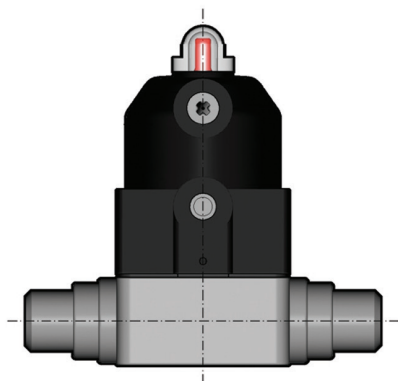
d	DN	PN	Codice EPDM	€	Codice FKM	€	Codice PTFE	€
20	15	6	CMDFNC020E	342,20	CMDFNC020F	371,30	CMDFNC020P	380,05



CMDF/CP NO

Valvola a membrana compatta con attacchi maschio per saldatura di tasca a comando pneumatico. Funzione Normalmente Aperta

d	DN	PN	Codice EPDM	€	Codice FKM	€	Codice PTFE	€
20	15	6	CMDFNO020E	339,52	CMDFNO020F	366,90	CMDFNO020P	377,07



CMDF/CP DA

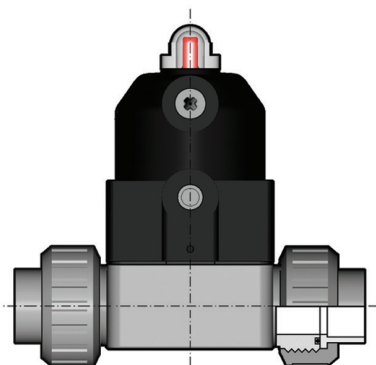
Valvola a membrana compatta con attacchi maschio per saldatura di tasca a comando pneumatico. Funzione Doppio Effetto

d	DN	PN	Codice EPDM	€	Codice FKM	€	Codice PTFE	€
20	15	6	CMDFDA020E	339,52	CMDFDA020F	366,90	CMDFDA020P	377,07

CM/CP DN 12÷15

PVDF

VALVOLA A MEMBRANA COMPATTA A COMANDO PNEUMATICO

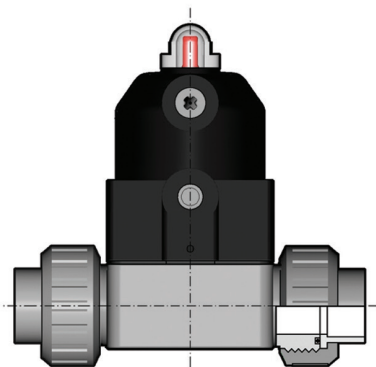


CMUIF/CP NC

Valvola a membrana compatta con attacchi a bocchettone femmina per saldatura di tasca a comando pneumatico. Funzione Normalmente Chiusa

d	DN	PN	Codice EPDM	€	Codice FKM	€	Codice PTFE*	€
20	15	6	CMUIFNC020E	406,12	CMUIFNC020F	448,23	CMUIFNC020P	459,85

* O-Rings bocchettone in FKM

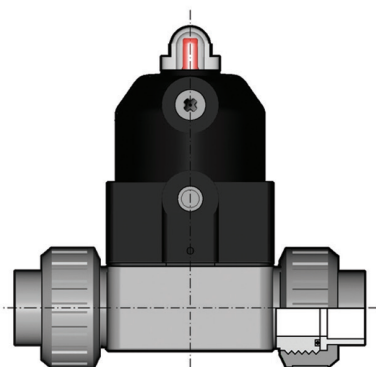


CMUIF/CP NO

Valvola a membrana compatta con attacchi a bocchettone femmina per saldatura di tasca a comando pneumatico. Funzione Normalmente Aperta

d	DN	PN	Codice EPDM	€	Codice FKM	€	Codice PTFE*	€
20	15	6	CMUIFNO020E	429,25	CMUIFNO020F	472,74	CMUIFNO020P	485,91

* O-Rings bocchettone in FKM



CMUIF/CP DA

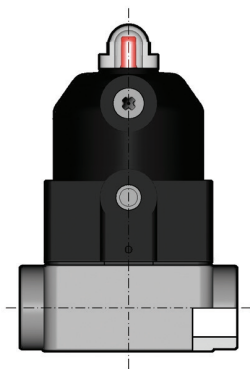
Valvola a membrana compatta con attacchi a bocchettone femmina per saldatura di tasca a comando pneumatico. Funzione Doppio Effetto

d	DN	PN	Codice EPDM	€	Codice FKM	€	Codice PTFE*	€
20	15	6	CMUIFDA020E	429,25	CMUIFDA020F	472,74	CMUIFDA020P	485,91

* O-Rings bocchettone in FKM

CM/CP DN 12÷15 PVDF

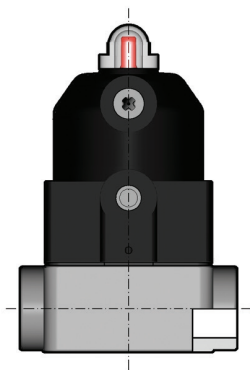
VALVOLA A MEMBRANA COMPATTA A COMANDO PNEUMATICO



CMIF/CP NC

Valvola a membrana compatta con attacchi femmina per saldatura di tasca a comando pneumatico. Funzione Normalmente Chiusa

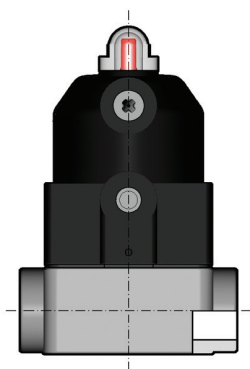
d	DN	PN	Codice EPDM	€	Codice FKM	€	Codice PTFE	€
16	12	6	CMIFNC016E	276,98	CMIFNC016F	316,14	CMIFNC016P	327,76
20	15	6	CMIFNC020E	276,98	CMIFNC020F	316,14	CMIFNC020P	327,76



CMIF/CP NO

Valvola a membrana compatta con attacchi femmina per saldatura di tasca a comando pneumatico. Funzione Normalmente Aperta

d	DN	PN	Codice EPDM	€	Codice FKM	€	Codice PTFE	€
16	12	6	CMIFNO016E	274,16	CMIFNO016F	311,86	CMIFNO016P	324,92
20	15	6	CMIFNO020E	274,16	CMIFNO020F	311,86	CMIFNO020P	324,92



CMIF/CP DA

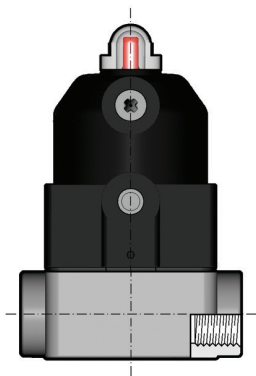
Valvola a membrana compatta con attacchi femmina per saldatura di tasca a comando pneumatico. Funzione Doppio Effetto

d	DN	PN	Codice EPDM	€	Codice FKM	€	Codice PTFE	€
16	12	6	CMIFDA016E	274,16	CMIFDA016F	311,86	CMIFDA016P	324,92
20	15	6	CMIFDA020E	274,16	CMIFDA020F	311,86	CMIFDA020P	324,92

CM/CP DN 12÷15

PVDF

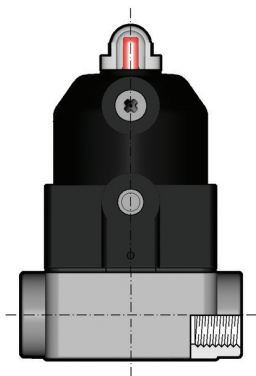
VALVOLA A MEMBRANA COMPATTA A COMANDO PNEUMATICO



CMFF/CP NC

Valvola a membrana compatta con attacchi filettati femmina BSP a comando pneumatico. Funzione Normalmente Chiusa

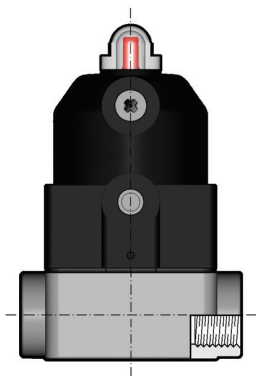
R	DN	PN	Codice EPDM	€	Codice FKM	€	Codice PTFE	€
3/8"	12	6	CMFFNC038E	279,99	CMFFNC038F	314,86	CMFFNC038P	327,76
1/2"	15	6	CMFFNC012E	279,99	CMFFNC012F	314,86	CMFFNC012P	327,76



CMFF/CP NO

Valvola a membrana compatta con attacchi filettati femmina BSP a comando pneumatico. Funzione Normalmente Aperta

R	DN	PN	Codice EPDM	€	Codice FKM	€	Codice PTFE	€
3/8"	12	6	CMFFNO038E	276,98	CMFFNO038F	310,46	CMFFNO038P	324,92
1/2"	15	6	CMFFNO012E	276,98	CMFFNO012F	310,46	CMFFNO012P	324,92



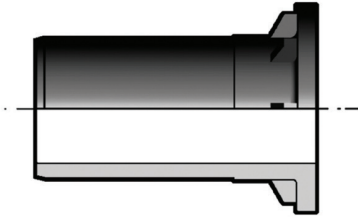
CMFF/CP DA

Valvola a membrana compatta con attacchi filettati femmina BSP a comando pneumatico. Funzione Doppio Effetto

R	DN	PN	Codice EPDM	€	Codice FKM	€	Codice PTFE	€
3/8"	12	6	CMFFDA038E	276,98	CMFFDA038F	310,46	CMFFDA038P	324,92
1/2"	15	6	CMFFDA012E	276,98	CMFFDA012F	310,46	CMFFDA012P	324,92

CONNESSIONI PVDF

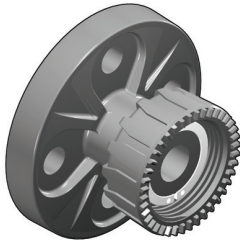
CONNESSIONI PER VALVOLE A SFERA



CVDF

Manicotto in PVDF SDR 21 codolo lungo per saldatura di testa

d	PN	Per utilizzo con valvole serie:	Codice	€
20	16	VKD - VKR	CVDF21020	Vedi list.PVDF
25	16	VKD - VKR	CVDF21025	Vedi list.PVDF
32	16	VKD - VKR	CVDF21032	Vedi list.PVDF
40	16	VKD - VKR	CVDF21040	Vedi list.PVDF
50	16	VKD - VKR	CVDF21050	Vedi list.PVDF
63	16	VKD - VKR	CVDF21063	Vedi list.PVDF
75	16	VKD	CVDF21075	Vedi list.PVDF
90	16	VKD	CVDF21090	Vedi list.PVDF
110	16	VKD	CVDF21110	Vedi list.PVDF



Set flangiatura ISO DIN (PVDF)

Norma: EN 1092-1

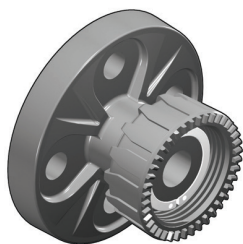
Composizione Set: 1 flangia, 1 anello di fermo, 1 ghiera

d	Per utilizzo con valvole serie:	Codice	€
20	VKD - VKR	SETFLOF020	Vedi list.PVDF
25	VKD - VKR	SETFLOF025	Vedi list.PVDF
32	VKD - VKR	SETFLOF032	Vedi list.PVDF
40	VKD - VKR	SETFLOF040	Vedi list.PVDF
50	VKD - VKR	SETFLOF050	Vedi list.PVDF
63	VKD - VKR	SETFLOF063	Vedi list.PVDF

Fornito assemblato

CONNESSIONI PVDF

CONNESSIONI PER VALVOLE A SFERA



Set flangiatura ANSI (PVDF)

Norma: ANSI B16.5 cl.150 #FF

Composizione Set: 1 flangia, 1 anello di fermo, 1 ghiera

d	Per utilizzo con valvole serie:	Codice	€
1/2"	VKD - VKR	SETFLOAF012	Vedi list.PVDF
3/4"	VKD - VKR	SETFLOAF034	Vedi list.PVDF
1"	VKD - VKR	SETFLOAF100	Vedi list.PVDF
1"1/4	VKD - VKR	SETFLOAF114	Vedi list.PVDF
1"1/2	VKD - VKR	SETFLOAF112	Vedi list.PVDF
2"	VKD - VKR	SETFLOAF200	Vedi list.PVDF

Fornito assiemato



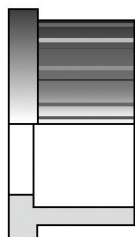
Set flangiatura ISO DIN-ANSI (PVDF)

Multi norma: EN 1092-1 e ANSI 150

Composizione Set: 1 flangia femmina, 1 manicotto maschio, 1 ghiera

d	Per utilizzo con valvole serie:	Codice	€
75 - 2"1/2	VKD	SETFLOF075	Vedi list.PVDF
90 - 3"	VKD	SETFLOF090	Vedi list.PVDF
110 - 4"	VKD	SETFLOF110	Vedi list.PVDF

Fornito assiemato



ENDIF

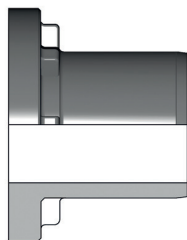
Manicotto in PVDF femmina per saldatura di tasca ISO*

d	Per utilizzo con valvole serie:	Codice	€
16	VKD - VKR	ENDIF016	Vedi list.PVDF
20	VKD - VKR	ENDIF020	Vedi list.PVDF
25	VKD - VKR	ENDIF025	Vedi list.PVDF
32	VKD - VKR	ENDIF032	Vedi list.PVDF
40	VKD - VKR	ENDIF040	Vedi list.PVDF
50	VKD - VKR	ENDIF050	Vedi list.PVDF
63	VKD - VKR	ENDIF063	Vedi list.PVDF
75	VKD	ENDIF075	Vedi list.PVDF
90	VKD	ENDIF090	Vedi list.PVDF
110	VKD	ENDIF110	Vedi list.PVDF

*Un pezzo

CONNESSIONI PVDF

CONNESSIONI PER VALVOLE A SFERA

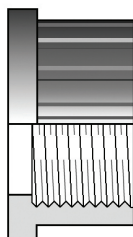


ENDDF

Manicotto in PVDF maschio per saldatura di tasca ISO*

d	Per utilizzo con valvole serie:	Codice	€
20	VKD - VKR	ENDDF020	Vedi list.PVDF
25	VKD - VKR	ENDDF025	Vedi list.PVDF
32	VKD - VKR	ENDDF032	Vedi list.PVDF
40	VKD - VKR	ENDDF040	Vedi list.PVDF
50	VKD - VKR	ENDDF050	Vedi list.PVDF
63	VKD - VKR	ENDDF063	Vedi list.PVDF
75	VKD	ENDDF075	Vedi list.PVDF
90	VKD	ENDDF090	Vedi list.PVDF
110	VKD	ENDDF110	Vedi list.PVDF

*Un pezzo



ENDF

Manicotto in PVDF femmina filettato BSP*

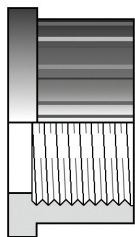
d	Per utilizzo con valvole serie:	Codice	€
3/8"	VKD	ENDF038	Vedi list.PVDF
1/2"	VKD	ENDF012	Vedi list.PVDF
3/4"	VKD	ENDF034	Vedi list.PVDF
1"	VKD	ENDF100	Vedi list.PVDF
1 1/4"	VKD	ENDF114	Vedi list.PVDF
1 1/2"	VKD	ENDF112	Vedi list.PVDF
2"	VKD	ENDF200	Vedi list.PVDF

*Un pezzo

CONNESSIONI

PVDF

CONNESSIONI PER VALVOLE A SFERA



ENDNF

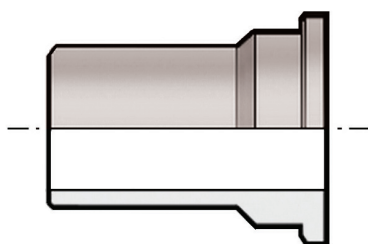
Manicotto in PVDF femmina filettata NPT*

d	Per utilizzo con valvole serie:	Codice	€
3/8"	VKD	ENDNF038	Vedi list.PVDF
1/2"	VKD	ENDNF012	Vedi list.PVDF
3/4"	VKD	ENDNF034	Vedi list.PVDF
1"	VKD	ENDNF100	Vedi list.PVDF
1"1/4	VKD	ENDNF114	Vedi list.PVDF
1"1/2	VKD	ENDNF112	Vedi list.PVDF
2"	VKD	ENDNF200	Vedi list.PVDF

*Un pezzo

CONNESSIONI PVDF

CONNESSIONI PER VALVOLE A MEMBRANA BOCCHETTONATE



Q/BBF-L

Collare in PVDF a codolo lungo, per saldatura di testa SDR 21

d	Per utilizzo con valvole serie:	Codice	€
20	CM - DK - DKB	QBBFL21020	Vedi list.PVDF
25	DK - DKB	QBBFL21025	Vedi list.PVDF
32	DK - DKB	QBBFL21032	Vedi list.PVDF
40	DK - DKB	QBBFL21040	Vedi list.PVDF
50	DK - DKB	QBBFL21050	Vedi list.PVDF
63	DK - DKB	QBBFL21063	Vedi list.PVDF

*Un pezzo



Q/BIGF

Pezzo folle per saldatura di tasca serie metrica in PVDF*

d	PN	Per utilizzo con valvole serie:	Codice	€
20	16	CM - DK - DKB	QBIGF020	Vedi list.PVDF
25	16	DK - DKB	QBIGF025	Vedi list.PVDF
32	16	DK - DKB	QBIGF032	Vedi list.PVDF
40	16	DK - DKB	QBIGF040	Vedi list.PVDF
50	16	DK - DKB	QBIGF050	Vedi list.PVDF
63	16	DK - DKB	QBIGF063	Vedi list.PVDF

*Un pezzo

PVDF

Listino prezzi 2024

Accessori per valvole attuate



Valvole a comando elettrico

Accessori

Serie VKD - TKD - FE - FK - VXE

Riferimento accessori nel codice della valvola

Esempi posizioni caratteri

Descrizione Valvola	Codice Valvola (senza accessori)	Riferimento (ultime tre posizioni da aggiungere alla fine del codice valvola)		
Valvola a sfera a due vie VKDIV d32 DN25, corpo in PVC-U e guarnizioni in EPDM, attacchi ISO per incollaggio femmina, con attuatore elettrico 90-240 V AC e Posizionatore 4-20 mA / 0-10V	VKDIVEM032E	0	E	-
Valvola a farfalla FK d90 DN80, con disco in PP-H e guarnizione in FKM, con attuatore elettrico 24V AC/DC con unità Fail Safe (ritorno di sicurezza)	FKOMEL090F	0	F	S
Valvola a sfera a tre vie TKD da 1" 1/2, corpo in PVC-U e guarnizioni in EPDM, attacchi filettati femmina BSP, configurazione sfera C3, con attuatore elettrico 90-240V AC e Kit elemento riscaldante 10W	TKDFVEM112E	3	0	H
Solo se si utilizzano le posizioni 2 e 3		0		
Stelo in AISI 316 (solo per valvole a farfalla FE)		X		
Configurazione sfera C1 (solo per valvole a sfera a tre vie)		1		
Configurazione sfera C2 (solo per valvole a sfera a tre vie)		2		
Configurazione sfera C3 (solo per valvole a sfera a tre vie)		3		
Posizione 1 Configurazione sfera C4 (solo per valvole a sfera a tre vie)		4		
Solo se si utilizza la posizione 3			0	
Posizionatore 4-20mA / 0-10V			E	
Kit 2 fine corsa ausiliari			M	
Trasmettitore di posizione 4-20 mA			T	
Potenziometro 100 ohm			1	
Potenziometro 1000 ohm			2	
Potenziometro 5000 ohm			3	
Potenziometro 10000 ohm			4	
Posizione 2 *Unità Fail safe			F	S
Posizione 3 Kit elemento riscaldante 10W				H

*Accessorio che occupa entrambe le posizioni 2 e 3 (FS)

VALVOLE A COMANDO ELETTRICO

ACCESSORI

SERIE VKD - TKD - FE - FK - VXE

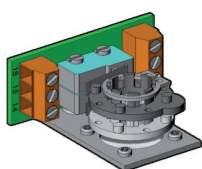
Posizionatore 4-20 mA/0-10V e Trasmittitore 4-20 mA

Posizionatore elettronico con trasmettitore di posizione integrato: INPUT 4-20 mA /0-10V DC. Feedback 4-20 mA / 0-10 V DC

Per utilizzo con valvole serie:	DN	€	POS.1*	POS.2*	POS.3*
**VKD, TKD	TUTTI	986,12	-	E	-
**VXE	65÷100	986,12	-	E	-
**FE, FK	<125	986,12	-	E	-
**FE, FK	125÷200	1.344,24	-	E	-

*Riferimento (ultime tre posizioni da aggiungere alla fine del codice valvola)

**solo assiemato in fabbrica



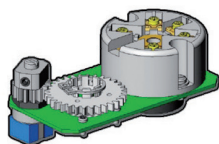
2 fine corsa ausiliari

2 fine corsa aggiuntivi ai 2 di serie (quattro in totale)

Per utilizzo con valvole serie:	DN	€	POS.1*	POS.2*	POS.3*
**VKD, TKD, FE, FK	TUTTI	142,91	-	M	-
**VXE	65÷100	144,47	-	M	-

*Riferimento (ultime tre posizioni da aggiungere alla fine del codice valvola)

** solo assiemato in fabbrica



Trasmittitore di posizione 4-20 mA

Trasmittitore della posizione valvola tramite segnale 4-20 mA per 90°

Per utilizzo con valvole serie:	DN	€	POS.1*	POS.2*	POS.3*
**VKD, TKD, FE, FK	TUTTI	939,56	-	T	-
**VXE	65÷100	939,56	-	T	-

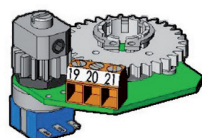
*Riferimento (ultime tre posizioni da aggiungere alla fine del codice valvola)

** solo assiemato in fabbrica

VALVOLE A COMANDO ELETTRICO

ACCESSORI

SERIE VKD - TKD - FE - FK - VXE



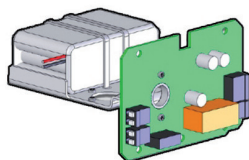
Potenziometro

Potenziometro per feedback posizione valvola con 100, 1.000, 5.000, 10.000 Ohms per 90°

Per utilizzo con valvole serie:	Ohm	€	POS.1*	POS.2*	POS.3*
**VKD, TKD, VXE, FE, FK	100	202,46	-	1	-
**VKD, TKD, VXE, FE, FK	1.000	202,46	-	2	-
**VKD, TKD, VXE, FE, FK	5.000	202,46	-	3	-
**VKD, TKD, VXE, FE, FK	10.000	202,46	-	4	-

*Riferimento (ultime tre posizioni da aggiungere alla fine del codice valvola)

** solo assemblato in fabbrica



Unità Fail Safe

Unità integrata per ritorno di sicurezza in mancanza di corrente

Per utilizzo con valvole serie:	DN	€	POS.1*	POS.2*	POS.3*
**VKD, VKR, TKD, VXE, FE	TUTTI	1.091,81	-	F	S
FK	40÷200	1.091,81	-	F	S

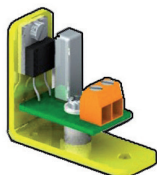
*Riferimento (ultime tre posizioni da aggiungere alla fine del codice valvola)

** solo assemblato in fabbrica

VALVOLE A COMANDO ELETTRICO

ACCESSORI

SERIE VKD - TKD - FE - FK - VXE



Elemento riscaldante anticondensa

Kit elemento riscaldante 10W

Per utilizzo con valvole serie:	DN	€	POS.1*	POS.2*	POS.3*
**VKD, TKD	TUTTI	157,23	-	-	H
**VXE	65÷100	158,77	-	-	H
**FE, FK	40÷100	160,30	-	-	H

*Riferimento (ultime tre posizioni da aggiungere alla fine del codice valvola)

**solo assiemato in fabbrica

Valvole a comando pneumatico

Accessori

Serie VKD - TKD - FE - FK - VXE

Riferimento accessori nel codice della valvola

Esempi posizioni caratteri

Descrizione Valvola	Codice Valvola (senza accessori)	Riferimento (ultime tre posizioni da aggiungere alla fine del codice valvola)		
Valvola a sfera a due vie VKDIV d32 DN25, corpo in PVC-U e guarnizioni in EPDM, attacchi ISO per incollaggio femmina, con attuatore pneumatico Semplice Effetto, Normalmente Chiusa, con box microinterruttori elettromeccanici.	VKDIVNC032E	0	M	-
Valvola a farfalla FK d90 DN80, con disco in PP-H e guarnizione in FKM, con attuatore pneumatico Semplice Effetto, Normalmente Aperta, con Posizionatore Elettropneumatico Intelligente 4-20 mA	FKOMNO090F	0	E	-
Valvola a sfera a tre vie TKD da 1" 1/2, corpo in PVC-U e guarnizioni in EPDM, attacchi filettati femmina BSP, configurazione sfera C3, con attuatore pneumatico Semplice Effetto, con Elettrovalvola Pilota NAMUR 3-5/2 vie 230V AC	TKDFVSE112E	3	0	4
Solo se si utilizzano le posizioni 2 e 3		0		
Stelo in AISI 316 (solo per valvole a farfalla FE)		X		
Configurazione sfera C1 (solo per valvole a sfera a tre vie)		1		
Configurazione sfera C2 (solo per valvole a sfera a tre vie)		2		
Configurazione sfera C3 (solo per valvole a sfera a tre vie)		3		
Posizione 1 Configurazione sfera C4 (solo per valvole a sfera a tre vie)		4		
Solo se si utilizza la posizione 3			0	
* Indicatore ottico di posizione			V	
Box microinterruttori elettromeccanici			M	
Box microinterruttori induttivi NAMUR			N	
Box microinterruttori induttivi PNP			I	
Posizione 2 Posizionatore elettropneumatico Intelligente 4-20 mA			E	
Elettrovalvola pilota 3-5/2 vie Namur "2EV" 24V DC				1
Elettrovalvola pilota 3-5/2 vie Namur "2EV" 24V AC				2
Elettrovalvola pilota 3-5/2 vie Namur "2EV" 110V AC				3
Posizione 3 Elettrovalvola pilota 3-5/2 vie Namur "2EV" 230V AC				4

* di serie su VKD, VXE, FE, FK Normalmente Aperte (NO) e su tutte le TKD

VALVOLE A COMANDO PNEUMATICO

ACCESSORI

SERIE VKD - TKD - FE - FK - VXE



Indicatore ottico di posizione

Indicatore ottico di posizione (non assemblabile con il box microinterruttori)

Per utilizzo con valvole serie:	DN	Codice	€	POS.1*	POS.2*	POS.3*
VKD	TUTTI	OPI01	30,14	-	V	-
VXE	65 ÷ 100	OPI01	30,14	-	V	-
FE/FK NC	40 ÷ 100	OPI01	30,14	-	V	-
FE/FK NC	125 ÷ 200	OPI02	30,14	-	V	-
FE/FK NC	250 ÷ 300	OPI03	30,14	-	V	-
FK NC	350 ÷ 400	OPI04	30,14	-	V	-
FE/FK DA	40 ÷ 150	OPI01	30,14	-	V	-
FE/FK DA	200 ÷ 300	OPI02	30,14	-	V	-
FK/DA	350 ÷ 400	OPI03	30,14	-	V	-

*Riferimento (ultime tre posizioni da aggiungere alla fine del codice valvola)
Di serie su VKD, VXE, FE, FK Normalmente Aperte (NO) e su tutte le TKD



Box microinterruttori elettromeccanici LSQT

Box IP67 con due microinterruttori elettromeccanici e indicatore ottico configurabile

Per utilizzo con valvole serie:	DN	Codice	€	POS.1*	POS.2*	POS.3*
VKD, TKD, FE, FK, VXE (solo DN 65 ÷ 100)	TUTTI	LSQTEC	361,36	-	M	-

*Riferimento (ultime tre posizioni da aggiungere alla fine del codice valvola)

ACC.ATTUATE

VALVOLE A COMANDO PNEUMATICO

ACCESSORI

SERIE VKD - TKD - FE - FK - VXE



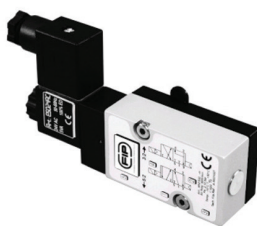
Box microinterruttori induttivi PNP LSQT

Box IP68 con due microinterruttori induttivi PNP (3 fili) e indicatore ottico configurabile

Per utilizzo con valvole serie:	DN	Codice	€	POS.1*	POS.2*	POS.3*
VKD, TKD, FE, FK, VXE (solo DN 65 ÷ 100)	TUTTI	LSQTPNP	621,45	-	I	-

*Riferimento (ultime tre posizioni da aggiungere alla fine del codice valvola)

Nota: per la versione con microinterruttori induttivi NAMUR e certificazione ATEX contattare l'assistenza tecnica.



Elettrovalvola pilota NAMUR "2EV"

Elettrovalvola pilota 3-5 / 2 vie, NAMUR per montaggio diretto su attuatore

Per utilizzo con valvole serie:	Tensione	Codice	€	POS.1*	POS.2*	POS.3*
VKD, VXE, TKD, FE, FK	24V DC	2EV024DC	182,07	-	-	1
VKD, VXE, TKD, FE, FK	24V AC	2EV024AC	182,07	-	-	2
VKD, VXE, TKD, FE, FK	110V AC	2EV110AC	182,07	-	-	3
VKD, VXE, TKD, FE, FK	220V AC	2EV220AC	182,07	-	-	4

*Riferimento (ultime tre posizioni da aggiungere alla fine del codice valvola)



Posizionatore elettropneumatico

Posizionatore Elettropneumatico Intelligente a Semplice e Doppio Effetto con ingresso 4-20 mA più trasmettitore 4-20 mA

Per utilizzo con valvole serie:	DN	€	POS.1*	POS.2*	POS.3*
**VKD, VXE, TKD, FE, FK	TUTTI	2.250,40	-	E	-

*Riferimento (ultime tre posizioni da aggiungere alla fine del codice valvola)

** solo assiemato in fabbrica

Valvole a comando pneumatico

Accessori

Serie DK - DKB - DKD - VM - CM

Riferimento accessori nel codice della valvola

Esempi posizioni caratteri

Descrizione Valvola	Codice Valvola (senza accessori)	Riferimento (ultime tre posizioni da aggiungere alla fine del codice valvola)		
Valvola a membrana DKUIV d50 DN40, corpo in PVC-U, membrana in PTFE, attacchi bocchettonati incollaggio femmina ISO, con attuatore pneumatico Semplice Effetto, Normalmente Chiusa, con elettrovalvola pilota SP/NC 24 V DC	DKUIVNC050P	0	0	1
Valvola a membrana DKDM d32 DN25, corpo in PP-H e membrana in EPDM, attacchi maschio ISO per saldatura nel bicchiere, con attuatore pneumatico Semplice Effetto, Normalmente Aperta, con box microinterruttori elettromeccanico e limitatore di corsa	DKDMNO032E	1	M	-
Solo se si utilizzano le posizioni 2 e 3		0		
Posizione 1	Limitatore di corsa solo per box microinterruttori	1		
	Solo se si utilizza la posizione 3		0	
	Limitatore di corsa con indicatore di posizione		T	
	Limitatore di corsa con indicatore di posizione e comando manuale		R	
	Box microinterruttori elettromeccanici (LSLI e 24.91)		M	
	Box microinterruttori induttivi NAMUR (24.86 e 24.92)		N	
	Box microinterruttori induttivi PNP (LSLI)		I	
	Microinterruttore di fine corsa (24.90)		1	
	Box microinterruttori a contatto libero (24.50)		F	
	Posizionatore elettropneumatico Intelligente 4-20 mA		E	
Posizione 2				S
	Elettrovalvola Pilota SP/NC 24V DC			1
	Elettrovalvola Pilota SP/NC 24V AC			2
	Elettrovalvola Pilota SP/NC 110V AC			3
	Elettrovalvola Pilota SP/NC 230V AC			4
	Elettrovalvola Pilota SD/NO 24V DC			5
	Elettrovalvola pilota Namur "2EV" 24V DC			A
	Elettrovalvola pilota Namur "2EV" 24V AC			B
	Elettrovalvola pilota Namur "2EV" 110V AC			C
Posizione 3	Elettrovalvola pilota Namur "2EV" 230V AC			D

VALVOLE A MEMBRANA COMANDO PNEUMATICO

ACCESSORI

SERIE DK - DKB - DKD - VM - CM



Indicatore ottico di posizione

Indicatore ottico di posizione con coperchio di protezione ed O - ring

Per utilizzo con valvole serie:	DN	Codice	€	POS.1*	POS.2*	POS.3*
VM / CP	80 ÷ 100	ZIN005	24,79	-	V	-

*Riferimento (ultime tre posizioni da aggiungere alla fine del codice valvola)

**solo assiemato in fabbrica



Limitatore di corsa con indicatore ottico di posizione

Limitatore di corsa con indicatore di posizione, coperchio di protezione ed O - ring

Per utilizzo con valvole serie:	DN	Codice	€	POS.1*	POS.2*	POS.3*
DK / NC	15 ÷ 32	ZLI001	103,02	-	T	-
DK / NO - DA	15 ÷ 32	ZLI002	145,55	-	T	-
DK / NC	40 ÷ 65	ZLI103	103,02	-	T	-
DK / NO - DA	40 ÷ 65	ZLI103	103,02	-	T	-
**VM / NC	80 ÷ 100	-	-	-	T	-
**VM / NO - DA	80 ÷ 100	-	-	-	T	-
CM / CP	12 ÷ 15	ZLI010	142,10	-	T	-

*Riferimento (ultime tre posizioni da aggiungere alla fine del codice valvola)

**solo assiemato in fabbrica

VALVOLE A MEMBRANA COMANDO PNEUMATICO

ACCESSORI

SERIE DK - DKB - DKD - VM - CM



Limitatore di corsa con indicatore ottico di posizione e comando manuale

Limitatore di corsa con indicatore di posizione, comando manuale, coperchio di protezione ed O - ring

Per utilizzo con valvole serie:	DN	Codice	€	POS.1*	POS.2*	POS.3*
DK / NC	15 ÷ 32	ZLIM001	123,85	-	R	-
DK / NO - DA	15 ÷ 32	ZLIM002	140,91	-	R	-
DK / NC	40	ZLIM103	136,91	-	R	-
DK / NO - DA	40	ZLIM104	149,96	-	R	-
DK / NC	50 ÷ 65	ZLIM103	136,91	-	R	-
DK / NO - DA	50 ÷ 65	ZLIM104	149,96	-	R	-

*Riferimento (ultime tre posizioni da aggiungere alla fine del codice valvola)



Box microinterruttori elettromeccanici LSLI

Box IP 67 con due microinterruttori elettromeccanici di fine corsa

Per utilizzo con valvole serie:	DN	Codice	€	POS.1*	POS.2*	POS.3*
DK / CP	15 ÷ 32	LSLIMEC001	498,94	-	M	-
DK / CP	40 ÷ 65	LSLIMEC002	498,94	-	M	-
VM / CP NC	80 ÷ 100	LSLIMEC003	498,94	-	M	-
VM / CP NO-DA	80 ÷ 100	LSLIMEC001	498,94	-	M	-

*Riferimento (ultime tre posizioni da aggiungere alla fine del codice valvola)

ACC.ATTUATE

VALVOLE A MEMBRANA COMANDO PNEUMATICO

ACCESSORI

SERIE DK - DKB - DKD - VM - CM



Box microinterruttori elettromeccanici CM

Box IP 65 con due microinterruttori elettromeccanici di fine corsa

Per utilizzo con valvole serie:	DN	Codice	€	POS.1*	POS.2*	POS.3*
CM / CP	12 ÷ 15	ZMSMECCM	409,35	-	M	-

*Riferimento (ultime tre posizioni da aggiungere alla fine del codice valvola)



Box microinterruttori induttivi NAMUR

Box IP 65 con due microinterruttori induttivi di fine corsa tipo NAMUR** Classe di sicurezza: Eex ia IIC T6

Per utilizzo con valvole serie:	DN	Codice	€	POS.1*	POS.2*	POS.3*
DK / CP	15 ÷ 65	ZMSNAM001	725,04	-	N	-
VM / NC	80 ÷ 100	ZMSNAM004	823,35	-	N	-
VM / NO - DA	80	ZMSNAM005	779,10	-	N	-
VM / NO - DA	100	ZMSNAM006	877,25	-	N	-

*Riferimento (ultime tre posizioni da aggiungere alla fine del codice valvola)

**Per utilizzo con amplificatore



Box microinterruttori induttivi NAMUR CM

Box IP 65 con due microinterruttori induttivi di fine corsa tipo NAMUR** Classe di sicurezza: Eex ia IIC T6

Per utilizzo con valvole serie:	DN	Codice	€	POS.1*	POS.2*	POS.3*
CM / CP	12 ÷ 15	ZMSNAMCM	880,03	-	N	-

*Riferimento (ultime tre posizioni da aggiungere alla fine del codice valvola)

**Per utilizzo con amplificatore

VALVOLE A MEMBRANA COMANDO PNEUMATICO

ACCESSORI

SERIE DK - DKB - DKD - VM - CM



Box microinterruttori induttivi PNP LSLI

Box IP 68 con due microinterruttori induttivi di fine corsa tipo PNP 3 fili

Per utilizzo con valvole serie:	DN	Codice	€	POS.1*	POS.2*	POS.3*
DK / CP	15 ÷ 32	LSLIPNP001	952,43	-	I	-
DK / CP	40 ÷ 65	LSLIPNP002	952,43	-	I	-
VM / CP NC	80 ÷ 100	LSLIPNP003	952,43	-	I	-
VM / CP NO-DA	80 ÷ 100	LSLIPNP001	952,43	-	I	-

*Riferimento (ultime tre posizioni da aggiungere alla fine del codice valvola)



Box microinterruttori a contatto libero

Box IP 67 con due microinterruttori di fine corsa a contatto libero

Per utilizzo con valvole serie:	DN	Codice	€	POS.1*	POS.2*	POS.3*
DK / CP	15 ÷ 65	ZMS001	571,70	-	F	-
VM / NC	80	ZMS001	571,70	-	F	-
VM / NO - DA	80 ÷ 100	ZMS001	571,70	-	F	-
CM / CP	12 ÷ 15	ZMS002	571,70	-	F	-

*Riferimento (ultime tre posizioni da aggiungere alla fine del codice valvola)

Connettore 5 pin M12X1

Connettore cablato per Box microinterruttori a contatto libero

Lunghezza	Codice	€	POS.1*	POS.2*	POS.3*
5 metri	3CNZMS	74,97	-	-	-

*Riferimento (ultime tre posizioni da aggiungere alla fine del codice valvola)

VALVOLE A MEMBRANA COMANDO PNEUMATICO

ACCESSORI

SERIE DK - DKB - DKD - VM - CM



Microinterruttore di fine corsa IP 65

Microinterruttore elettromeccanico per valvole normalmente chiuse

Per utilizzo con valvole serie:	DN	Codice	€	POS.1*	POS.2*	POS.3*
DK / NC	15 ÷ 32	ZMSFC001	95,21	-	1	-
DK / NC	40 ÷ 65	ZMSFC002	95,21	-	1	-
VM / NC	80 ÷ 100	ZMSFC005	95,21	-	1	-
CM / CP	12 ÷ 15	ZMSFC009	95,21	-	1	-

*Riferimento (ultime tre posizioni da aggiungere alla fine del codice valvola)



Posizionatore elettropneumatico SA

Posizionatore elettropneumatico intelligente a semplice effetto con ingresso 4 - 20 mA più trasmettitore 4 - 20 mA

Per utilizzo con valvole serie:	DN	Codice	€	POS.1*	POS.2*	POS.3*
** DK / NC - NO	15 ÷ 65	-	2.017,65	-	E	-
**VM / NC - NO	80 ÷ 100	-	2.638,38	-	E	-

*Riferimento (ultime tre posizioni da aggiungere alla fine del codice valvola)

**solo assiemato in fabbrica

VALVOLE A MEMBRANA COMANDO PNEUMATICO

ACCESSORI

SERIE DK - DKB - DKD - VM - CM



Posizionatore elettropneumatico DA

Posizionatore elettropneumatico intelligente a doppio effetto con ingresso 4 - 20 mA più trasmettitore 4 - 20 mA

Per utilizzo con valvole serie:	DN	Codice	€	POS.1*	POS.2*	POS.3*
** DK / DA	15 ÷ 65	-	2.405,62	-	E	-
**VM / DA	80 ÷ 100	-	2.405,62	-	E	-

*Riferimento (ultime tre posizioni da aggiungere alla fine del codice valvola)
**solo assemblato in fabbrica



Box microinterruttori elettromeccanici con limitatore di corsa

Box IP 65 con due microinterruttori elettromeccanici di fine corsa e limitatore di corsa

Per utilizzo con valvole serie:	DN	Codice	€	POS.1*	POS.2*	POS.3*
DK / NC	15 ÷ 32	ZMSMECLIM001	579,11	1	M	-
DK / NC	40	ZMSMECLIM102	579,11	1	M	-
DK / NC	50 ÷ 65	ZMSMECLIM103	579,11	1	M	-
VM / NC	80	ZMSMECLIM005	579,11	1	M	-
VM / NC	100	ZMSMECLIM006	579,11	1	M	-

*Riferimento (ultime tre posizioni da aggiungere alla fine del codice valvola)

ACC.ATTUATE

VALVOLE A MEMBRANA COMANDO PNEUMATICO

ACCESSORI

SERIE DK - DKB - DKD - VM - CM



Box microinterruttori induttivi NAMUR con limitatore di corsa

Box IP 65 con due microinterruttori induttivi di fine corsa tipo NAMUR e limitatore di corsa

Per utilizzo con valvole serie:	DN	Codice	€	POS.1*	POS.2*	POS.3*
DK / NC	15 ÷ 32	ZMSNAMLIM001	784,01	1	N	-
DK / NC	40	ZMSNAMLIM102	784,01	1	N	-
DK / NC	50 ÷ 65	ZMSNAMLIM103	784,01	1	N	-
VM / NC	80	ZMSNAMLIM005	909,36	1	N	-
VM / NC	100	ZMSNAMLIM006	784,01	1	N	-

*Riferimento (ultime tre posizioni da aggiungere alla fine del codice valvola)



Box microinterruttori induttivi PNP con limitatore di corsa

Box IP 65 con due microinterruttori induttivi di fine corsa tipo PNP NO 3 fili e limitatore di corsa

Per utilizzo con valvole serie:	DN	Codice	€	POS.1*	POS.2*	POS.3*
DK / NC	15 ÷ 32	ZMSPNPLIM001	1.025,45	1	I	-
DK / NC	40	ZMSPNPLIM102	1.025,45	1	I	-
DK / NC	50 ÷ 65	ZMSPNPLIM103	1.025,45	1	I	-
VM / NC	80	ZMSPNPLIM005	1.180,65	1	I	-
VM / NC	100	ZMSPNPLIM006	1.025,45	1	I	-

*Riferimento (ultime tre posizioni da aggiungere alla fine del codice valvola)

VALVOLE A MEMBRANA COMANDO PNEUMATICO

ACCESSORI

SERIE DK - DKB - DKD - VM - CM



Elettrovalvola pilota "SP/NC"

Elettrovalvola pilota 3/2 vie, per montaggio diretto su attuatore, con guarnizioni NBR**
Normalmente chiusa

Per utilizzo con valvole serie:	Tensione	Codice	€	POS.1*	POS.2*	POS.3*
DK/CP - DKB/CP - DKD/CP - VM/CP - CM/CP	24V DC	SPNC014N024DC	179,95	-	-	1
DK/CP - DKB/CP - DKD/CP - VM/CP - CM/CP	24V AC 50 Hz	SPNC014N024AC	179,95	-	-	2
DK/CP - DKB/CP - DKD/CP - VM/CP - CM/CP	110V AC 50 Hz	SPNC014N110AC	179,95	-	-	3
DK/CP - DKB/CP - DKD/CP - VM/CP - CM/CP	220V AC 50 Hz	SPNC014N220AC	179,95	-	-	4

*Riferimento (ultime tre posizioni da aggiungere alla fine del codice valvola)

** guarnizioni FKM a richiesta



Elettrovalvola pilota "SD/NO"

Elettrovalvola pilota 3/2 vie, per montaggio diretto su attuatore, con guarnizioni NBR**
Normalmente aperta

Per utilizzo con valvole serie:	Tensione	Codice	€	POS.1*	POS.2*	POS.3*
DK/CP - DKB/CP - DKD/CP - VM/CP - CM/CP	24V DC	SDNO014N024DC	219,01	-	-	5

*Riferimento (ultime tre posizioni da aggiungere alla fine del codice valvola)

** guarnizioni FKM a richiesta

ACC.ATTUATE

VALVOLE A MEMBRANA COMANDO PNEUMATICO

ACCESSORI

SERIE DK - DKB - DKD - VM - CM



Elettrovalvola pilota "SB/NC"

Elettrovalvola pilota 3/2 vie, per montaggio in batteria, con guarnizioni NBR** Normalmente chiusa

Per utilizzo con valvole serie:	Tensione	Codice	€	POS.1*	POS.2*	POS.3*
DK/CP - DKB/CP - DKD/CP - VM/CP - CM/CP	24V DC	SBNC018N024DC	159,88	-	-	-
DK/CP - DKB/CP - DKD/CP - VM/CP - CM/CP	24V AC 50 Hz	SBNC018N024AC	159,88	-	-	-
DK/CP - DKB/CP - DKD/CP - VM/CP - CM/CP	110V AC 50 Hz	SBNC018N110AC	159,88	-	-	-
DK/CP - DKB/CP - DKD/CP - VM/CP - CM/CP	220V AC 50 Hz	SBNC018N220AC	159,88	-	-	-

*Riferimento (ultime tre posizioni da aggiungere alla fine del codice valvola)

** guarnizioni FKM a richiesta



Elettrovalvola pilota "SM/NO"

Elettrovalvola pilota 3/2 vie, per montaggio in batteria, con guarnizioni NBR** Normalmente aperta

Per utilizzo con valvole serie:	Tensione	Codice	€	POS.1*	POS.2*	POS.3*
DK/CP - DKB/CP - DKD/CP - CM/CP	24V DC	SMNO018N024DC	214,27	-	-	-

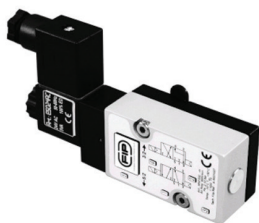
*Riferimento (ultime tre posizioni da aggiungere alla fine del codice valvola)

** guarnizioni FKM a richiesta

VALVOLE A MEMBRANA COMANDO PNEUMATICO

ACCESSORI

SERIE DK - DKB - DKD - VM - CM



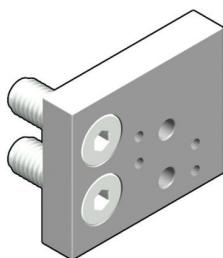
Elettrovalvola pilota NAMUR "2EV"

Elettrovalvola pilota 3/2 vie, NAMUR per montaggio diretto su attuatore

Per utilizzo con valvole serie:	Tensione	Codice	€	POS.1*	POS.2*	POS.3*
DK/CP - DKB/CP	24V DC	2EV024DC	182,07	-	-	A
DK/CP - DKB/CP	24V AC 50 Hz	2EV024AC	182,07	-	-	B
DK/CP - DKB/CP	110V AC 50 Hz	2EV110AC	182,07	-	-	C
DK/CP - DKB/CP	220V AC 50 Hz	2EV220AC	182,07	-	-	D

*Riferimento (ultime tre posizioni da aggiungere alla fine del codice valvola)

** solo in abbinamento all'adattatore NAMUR ZAD2428001



Piastra NAMUR

Adattatore NAMUR per elettrovalvola "2EV"

Per utilizzo con valvole serie:	Tensione	Codice	€	POS.1*	POS.2*	POS.3*
DK / CP - DKB/CP	15 ÷ 65	ZAD2428001	47,39	-	-	-

*Riferimento (ultime tre posizioni da aggiungere alla fine del codice valvola)

ACC.ATTUATE

Listino prezzi

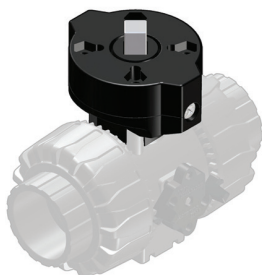
Accessori per valvole manuali



VALVOLE A SFERA SERIE DUAL BLOCK® DN 10÷50

ACCESSORI

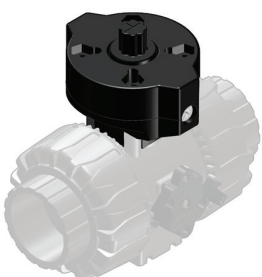
ACCESSORI PER VALVOLE A SFERA IN PVC-U, PVC-C, PP-H, PVDF



Power Quick/CP

Modulo per attuazione Pneumatica

d	DN	ISO	Quadro	Per utilizzo con valvole serie:	Codice	€
16	10	F03-04	11	VKD-TKD	PQCP020	72,76
20	15	F03-04	11	VKD-TKD	PQCP020	72,76
25	20	F03-05	11	VKD-TKD	PQCP025	77,16
25	20	F04	11	VKD-TKD	PQCP025F04	77,16
32	25	F03-05	11	VKD-TKD	PQCP032	77,16
32	25	F04	11	VKD-TKD	PQCP032F04	77,16
40	32	F05-07	14	VKD-TKD	PQCP040	88,19
50	40	F05-07	14	VKD-TKD	PQCP050	88,19
63	50	F05-07	14	VKD-TKD	PQCP063	93,72



Power Quick/CE

Modulo per attuazione Elettrica

d	DN	ISO	Quadro	Per utilizzo con valvole serie:	Codice	€
16	10	F03-04	14	VKD-TKD	PQCE020	72,76
20	15	F03-04	14	VKD-TKD	PQCE020	72,76
25	20	F03-05	14	VKD-TKD	PQCE025	77,16
25	20	F04	14	VKD-TKD	PQCE025F04	77,16
32	25	F03-05	14	VKD-TKD	PQCE032	77,16
32	25	F04	14	VKD-TKD	PQCE032F04	77,16
40	32	F05-07	14	VKD-TKD	PQCE040	88,19
50	40	F05-07	14	VKD-TKD	PQCE050	88,19
63	50	F05-07	14	VKD-TKD	PQCE063	93,72

VALVOLE A SFERA SERIE DUAL BLOCK® DN 10÷50

ACCESSORI

ACCESSORI PER VALVOLE A SFERA IN PVC-U, PVC-C, PP-H, PVDF



PMKD

Piastrina distanziale per fissaggio a parete

d	DN	Per utilizzo con valvole serie:	Codice	€
16	10	VKD-VKR	PMKD1	9,94
20	15	VKD-VKR	PMKD1	9,94
25	20	VKD-VKR	PMKD1	9,94
32	25	VKD-VKR	PMKD1	9,94
40	32	VKD-VKR	PMKD2	10,83
50	40	VKD-VKR	PMKD2	10,83
63	50	VKD-VKR	PMKD2	10,83



Kit Piastrina distanziale

Kit composto dalla piastrina PMKD, 2 viti e 2 inserti in ottone per fissaggio a parete

d	DN	Per utilizzo con valvole serie:	Codice	€
16÷32	10÷25	VKD - VKR	KITPMKD1	12,37
40÷63	32÷50	VKD - VKR	KITPMKD2	13,04

Inserti per staffaggio

Inserti di fissaggio in Acciaio INOX od Ottone

d	DN	Filett.	Per utilizzo con valvole serie	Codice Acciaio INOX*	€
16÷32	10÷25	M4	VKD - VKR	SINSM04X	95,90
40÷63	32÷50	M6	VKD - VKR	SINSM06X	106,05

*PP-H e PVDF
**PVC-U e PVC-C



Kit Easytorque

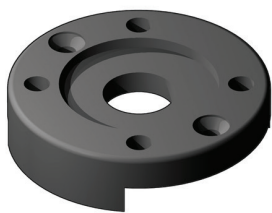
Kit per la regolazione del serraggio delle ghiere e del supporto delle tenute della sfera per valvole Easyfit e del supporto sfera per valvole DualBlock® dal DN10 al DN50. Il kit comprende: 1 chiave dinamometrica, 6 inserti (uno per ogni diametro) per regolazione supporto tenute sfera, 6 inserti (uno per ogni diametro) per regolazione serraggio ghiere Easyfit.

DN	Codice	€
10÷50	KET01	372,75

VALVOLE A SFERA SERIE DUAL BLOCK® DN 65÷100

ACCESSORI

ACCESSORI PER VALVOLE A SFERA IN PVC-U, PVC-C, PP-H, PVDF



Kit di attuazione

Kit per attuazione VKD DN 65÷100 composto da piattello, riduzione quadra e viti

d	DN	Codice	€
75	65	AKVKD075110	49,08
90	80	AKVKD075110	49,08
110	100	AKVKD075110	49,08



Attrezzo multifunzione

Attrezzo per regolazione supporto sede sfera a comando manuale per attuatori pneumatici DE

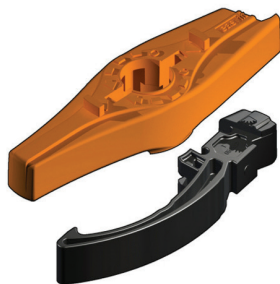
DN valvola	Per utilizzo con valvole serie:	Codice	€
65÷100	VKD	WTOOL	14,53

Incluso di serie nella confezione VKD DN 65÷100

VALVOLA A SFERA SERIE EASYFIT DN 65÷100

ACCESSORI

ACCESSORI PER VALVOLE A SFERA IN PVC-U, PVC-C, PP-H, PVDF



MANIGLIA EASYFIT

Chiave Easyfit per serraggio ghiera valvole VEE, SXE, SSE DN 65÷100

d	DN	Per utilizzo con valvole serie:	Codice	€
75	65	VEE - VXE - SXE - SSE	HSVXE075	50,49
90	80	VEE - VXE - SXE - SSE	HSVXE090	51,06
110	100	VEE - VXE - SXE - SSE	HSVXE110	65,23



Power Quick Easyfit

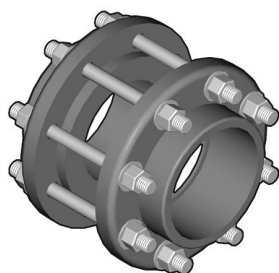
Modulo per attuazione

d	DN	ISO	Quadro	Per utilizzo con valvole serie:	Codice	€
75	65	F05-07	14	VEE - VXE	PQE090	124,16
90	80	F05-07	14	VEE - VXE	PQE090	124,16
110	100	F05-07	17	VEE - VXE	PQE110	136,56

VALVOLE A FARFALLA

ACCESSORI

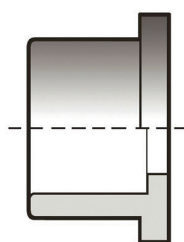
ACCESSORI PER VALVOLE A FARFALLA IN PVC-U, PVC-C, PP-H, PVDF



Kit flangiatura PVC-U

Composizione Kit: 2 Collari QRV, 2 Flange libere ODV, tiranti, dadi, rondelle e tappi proteggifiletto

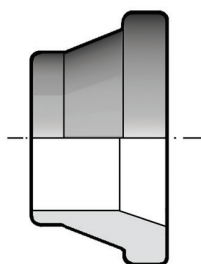
d	DN	Per utilizzo con valvole serie:	Codice	€
50	40	FE - FK	KITFL050Z	53,25
63	50	FE - FK	KITFL063Z	59,17
75	65	FE - FK	KITFL075Z	69,62
90	80	FE - FK	KITFL090Z	108,14
110	100	FE - FK	KITFL110Z	130,33
125	125	FE - FK	KITFL125Z	162,84
140	125	FE - FK	KITFL140Z	195,44
160	150	FE - FK	KITFL160Z	293,23
200	200	FE - FK	KITFL200Z	392,34
225	200	FE - FK	KITFL225Z	441,17



QPV Collare Speciale per valvole a farfalla

Collare speciale in PVC-U per realizzare d125 e d200 utilizzando valvole d140 e d225

d	DN	Per utilizzo con valvole serie:	Codice	€
125	125	FE - FK	QPV125FKE	Vedi list.R-PVC-U
200	200	FE - FK	QPV200FKE	Vedi list.R-PVC-U



QBM Collare speciale in PP-H per FK

Collare d'appoggio smussato codolo corto per saldatura di testa, per utilizzo con valvole a farfalla FK

Valvola d	Tubo d	Codice SDR 17,6	€
160	160	-	-
225	200	QBM17FK200	Vedi list. PP-BW
225	225	-	-
280	250	QBM17FK250	Vedi list. PP-BW
280	280	-	-
315	315	QBM17FK315	Vedi list. PP-BW
355	355	QBM17FK355	Vedi list. PP-BW
400	400	QBM17FK400	Vedi list. PP-BW

Disponibile a richiesta Collare smussato DIN in PE100

VALVOLE A FARFALLA ACCESSORI

ACCESSORI PER VALVOLE A FARFALLA IN PVC-U, PVC-C, PP-H, PVDF

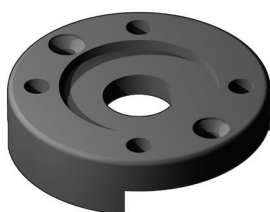


Extra prezzo per stelo in AISI 316

Stelo in acciaio inossidabile AISI 316 per valvola a farfalla FE

d	DN	Per utilizzo con valvole serie:	Codice	€
50	40	FE	-	94,63
63	50	FE	-	103,42
75	65	FE	-	106,12
90	80	FE	-	109,97
110	100	FE	-	150,10
140	125	FE	-	170,40
160	150	FE	-	362,28
225	200	FE	-	429,10

Per ordinare la Valvola FE con stelo in AISI 316, aggiungere al codice base la lettera X. Esempio: FEOVLM050E + X = FEOVLM050EX



Piattello per attuazione

Adattatore ISO per montaggio attuatori su valvola a farfalla serie FK ed FE d225

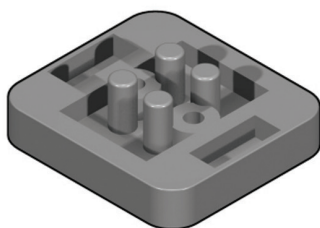
d	DN	Per utilizzo con valvole serie:	Codice	€
50	40	FK	FKADA160	29,67
63	50	FK	FKADA160	29,67
75	65	FK	FKADA160	29,67
90	80	FK	FKADA160	29,67
110	100	FK	FKADA160	29,67
140	125	FK	FKADA160	29,67
160	150	FK	FKADA160	29,67
225	200	FK/FE	FKADA225	36,26

ACC.ATTUATE

VALVOLE A MEMBRANA

ACCESSORI

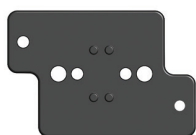
ACCESSORI PER VALVOLE A MEMBRANA IN PVC-U, PVC-C, PP-H, PVDF



Piastra distanziale per CM

Piastra distanziale per CM bocchettonate, per evitare interferenza della ghiera con il piano di appoggio

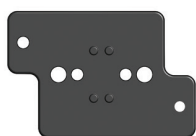
DN	Codice	€
12 - 15	ZPL2415002	22,83



PMDK

Piastrina distanziale per fissaggio a parete

DN	Per utilizzo con valvole serie:	Codice	€
15	DK - DKL - DKB - DKD	PMDK1	20,80
20	DK - DKL - DKB - DKD	PMDK1	20,80
25	DK - DKL - DKB - DKD	PMDK1	20,80
32	DK - DKL - DKB - DKD	PMDK2	24,17
40	DK - DKL - DKB - DKD	PMDK2	24,17
50	DK - DKL - DKB - DKD	PMDK2	24,17
65	DK - DKL - DKB - DKD	PMDK2	24,17



Kit Piastrina PMDK

Kit composto da piastrina PMDK + 2 viti in acciaio INOX per fissaggio alla valvola

DN	Per utilizzo con valvole serie:	Codice	€
15	DK - DKL - DKB - DKD	KITPMDK1	25,66
20	DK - DKL - DKB - DKD	KITPMDK1	25,66
25	DK - DKL - DKB - DKD	KITPMDK1	25,66
32	DK - DKL - DKB - DKD	KITPMDK1	25,66
40	DK - DKL - DKB - DKD	KITPMDK2	28,98
50	DK - DKL - DKB - DKD	KITPMDK2	28,98
65	DK - DKL - DKB - DKD	KITPMDK2	28,98

Listino prezzi

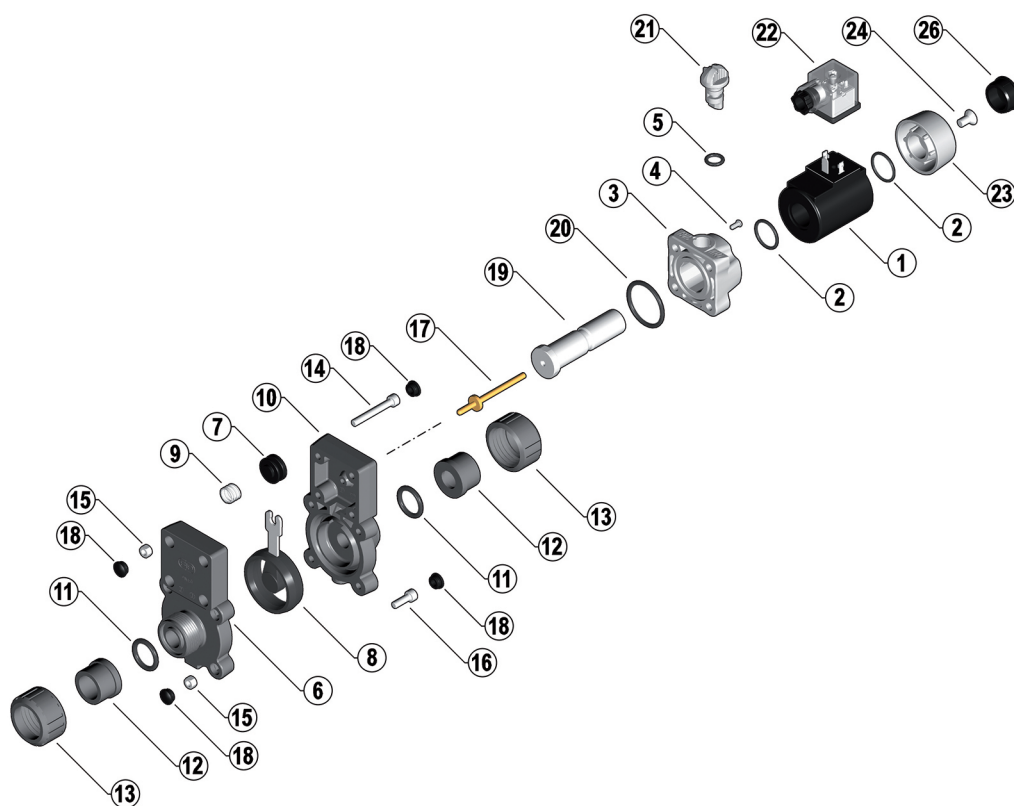
Ricambi per valvole manuali



S1-S2 DN 4 ÷ 15

RICAMBI

RICAMBI PER VALVOLA A SOLENOIDE SERIE S1 E S2



Bobina

Bobina

Tensione	Posizione	Codice per valvola S1	€	Codice per valvola S2	€
24 V DC	1	SLS1024VDC	78,73	SLS2024VDC	116,77
24 V AC	1	SLS1024VAC	78,73	SLS2024VAC	116,77
*110 V AC	1	SLS110VAC	78,73	SLS2110VAC	116,77
230 V AC	1	SLS1230VAC	78,73	SLS2230VAC	116,77

* disponibilità a richiesta

Connettore

Connettore per valvole S1-S2

Tensione	Posizione	Codice	€
24 V DC	22	CNS024VDC	52,40
24 V AC	22	CNS024VAC	52,40
*110 V AC	22	CNS110VAC	52,40
230 V AC	22	CNS230VAC	52,40

* disponibilità a richiesta

Set guarnizioni secondarie

Set guarnizioni parapolvere

Valvola	Posizione	Codice	€
S1	2 - 5 - 20	SETS1	2,23
S2	2 - 5 - 20	SETS2	3,09

Otturatore

Otturatore

Valvola	Posizione	Codice EPDM	€	Codice FKM	€
S1	8	SHS1E	31,70	SHS1F	62,46
S2	8	SHS2E	34,43	SHS2F	79,22

O-ring

O-ring*

Valvola	Posizione	Codice EPDM	€	Codice FKM	€
S1	11	OR3062E	Vedi list.R-PVC-U	OR3062F	Vedi list.R-PVC-U
S2	11	OR4081E	Vedi list.R-PVC-U	OR4081F	Vedi list.R-PVC-U

*un pezzo

Ghiera S1-S2

Ghiera S1-S2*

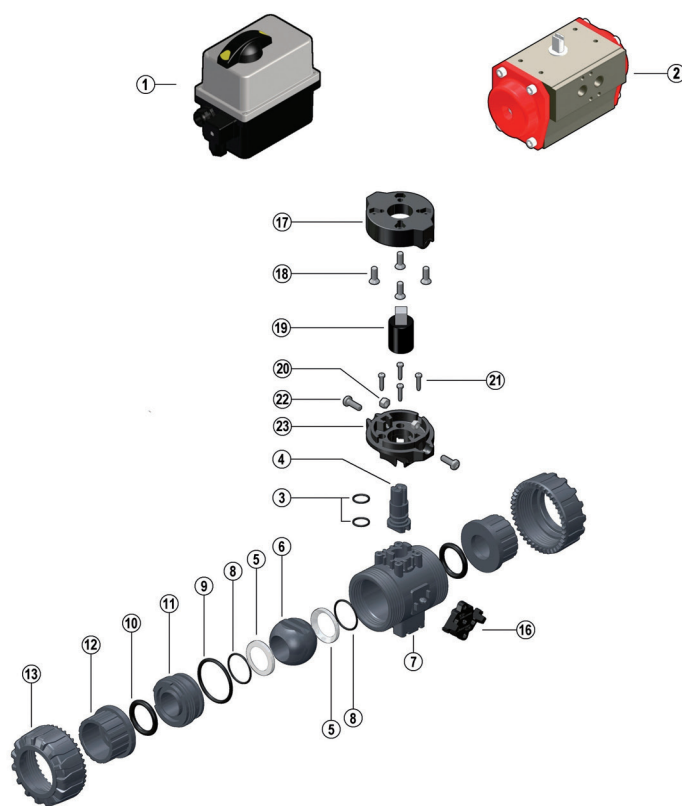
Valvola	Posizione	Codice	€
S1	13	EFV034	Vedi list.R-PVC-U
S2	13	EFV100	Vedi list.R-PVC-U

*un pezzo

VKD/CP E VKD/CE DN 10÷50

RICAMBI

RICAMBI PER VALVOLA A SFERA A 2 VIE DUAL BLOCK® A COMANDO PNEUMATICO ED ELETTRICO



Attuatore Pneumatico

Attuatore Pneumatico a Semplice effetto (NC-NO) o Doppio Effetto (DA)

DN	Posizione	Codice Semplice Effetto	€	Codice Doppio Effetto	€
10 ÷ 15	2	AT01SA06	441,82	AT01DA	345,58
20 ÷ 25	2	AT02SA10	549,82	AT02DA	392,72
32 ÷ 40	2	AT03SA06	633,57	AT03DA	528,85
50	2	AT03SA10	706,85	AT03DA	528,85

Set guarnizioni attuatore pneumatico

Set guarnizioni in NBR per attuatore pneumatico

DN	Codice NBR	€
10 ÷ 15	SETAT01N	19,32
20 ÷ 25	SETAT02N	24,78
32 ÷ 50	SETAT03N	31,49

Attuatore Elettrico

Attuatore Elettrico con funzione ON/OFF con alimentazione 90 ÷ 240 V AC o 24 V AC/DC

DN	Posizione	Codice 90 ÷ 240 V AC	€	Codice 24 V AC/DC	€
10 ÷ 50	1	ME020M	1.138,82	ME020L	1.138,82

12V DC a richiesta.

VKD/CP E VKD/CE DN 10÷50

RICAMBI

RICAMBI PER VALVOLA A SFERA A 2 VIE DUAL BLOCK® A COMANDO PNEUMATICO ED ELETTRICO

Set guarnizioni

Set guarnizioni

DN	Posizione	per utilizzo con valvole serie:	Codice EPDM	€	Codice FKM	€
10 ÷ 15	3-5-8-9-10	VKD-VKR	SETVKD020E	10,75	SETVKD020F	31,29
20	3-5-8-9-10	VKD-VKR	SETVKD025E	13,15	SETVKD025F	41,20
25	3-5-8-9-10	VKD-VKR	SETVKD032E	18,01	SETVKD032F	50,41
32	3-5-8-9-10	VKD-VKR	SETVKD040E	26,44	SETVKD040F	75,39
40	3-5-8-9-10	VKD-VKR	SETVKD050E	31,29	SETVKD050F	104,37
50	3-5-8-9-10	VKD-VKR	SETVKD063E	46,71	SETVKD063F	179,93

Stelo

Stelo

DN	Pos.*	per utilizzo con valvole serie:	Codice PVC-U	€	Codice PVC-C	€	Codice PP-H	€	Codice PVDF	€
10 ÷ 15	4	VKD-VKR-TKD	STVKD020V	16,12	STVKD020C	31,70	STVKD020M	23,06	STVKD020F	47,52
20	4	VKD-VKR-TKD	STVKD025V	23,47	STVKD025C	46,11	STVKD025M	33,18	STVKD025F	57,62
25	4	VKD-VKR-TKD	STVKD032V	27,89	STVKD032C	54,75	STVKD032M	38,90	STVKD032F	72,03
32	4	VKD-VKR-TKD	STVKD040V	33,26	STVKD040C	66,26	STVKD040M	46,11	STVKD040F	100,79
40	4	VKD-VKR-TKD	STVKD050V	40,86	STVKD050C	80,66	STVKD050M	56,17	STVKD050F	108,00
50	4	VKD-VKR-TKD	STVKD063V	47,00	STVKD063C	92,18	STVKD063M	64,82	STVKD063F	172,79

*Posizione

Sfera

Sfera

DN	Posizione	per utilizzo con valvole serie:	Codice PVC-U	€	Codice PVC-C	€	Codice PP-H	€	Codice PVDF	€
10 ÷ 15	6	VKD	BLVKD020V	16,38	BLVKD020C	31,70	BLVKD020M	23,06	BLVKD020F	42,59
20	6	VKD	BLVKD025V	23,47	BLVKD025C	46,11	BLVKD025M	32,86	BLVKD025F	47,52
25	6	VKD	BLVKD032V	31,83	BLVKD032C	63,40	BLVKD032M	44,42	BLVKD032F	70,70
32	6	VKD	BLVKD040V	38,24	BLVKD040C	74,87	BLVKD040M	53,29	BLVKD040F	85,00
40	6	VKD	BLVKD050V	61,41	BLVKD050C	120,99	BLVKD050M	84,75	BLVKD050F	133,56
50	6	VKD	BLVKD063V	84,03	BLVKD063C	167,06	BLVKD063M	117,73	BLVKD063F	182,60

Supporto

Supporto della guarnizione della sfera

DN	Posizione	per utilizzo con valvole serie:	Codice PVC-U	€	Codice PVC-C	€	Codice PP-H	€	Codice PVDF	€
10 ÷ 15	11	VKD-VKR	SEVKD020V	17,68	SEVKD020C	21,88	SEVKD020M	18,94	SEVKD020F	37,40
20	11	VKD-VKR	SEVKD025V	19,68	SEVKD025C	23,19	SEVKD025M	23,62	SEVKD025F	45,20
25	11	VKD-VKR	SEVKD032V	19,68	SEVKD032C	25,05	SEVKD032M	23,62	SEVKD032F	54,34
32	11	VKD-VKR	SEVKD040V	27,50	SEVKD040C	45,20	SEVKD040M	30,73	SEVKD040F	91,28
40	11	VKD-VKR	SEVKD050V	27,50	SEVKD050C	45,20	SEVKD050M	34,83	SEVKD050F	91,28
50	11	VKD-VKR	SEVKD063V	35,35	SEVKD063C	50,21	SEVKD063M	39,55	SEVKD063F	109,67

VKD/CP E VKD/CE DN 10÷50

RICAMBI

RICAMBI PER VALVOLA A SFERA A 2 VIE DUAL BLOCK® A COMANDO PNEUMATICO ED ELETTRICO

Ghiera

Ghiera

DN	Pos.*	per utilizzo con valvole serie:	Codice PVC-U	€	Codice PVC-C	€	Codice PP-H	€	Codice PVDF	€
10 ÷ 15	13	VKD-VKR-TKD-SR-VV-VR-VA-VZ	NTVKD020V	9,08	NTVKD020C	17,32	NTVKD020M	12,08	NTVKD020F	50,44
20	13	VKD-VKR-TKD-SR-VV-VR-VA-VZ	NTVKD025V	17,15	NTVKD025C	31,70	NTVKD025M	23,06	NTVKD025F	53,29
25	13	VKD-VKR-TKD-SR-VV-VR-VA-VZ	NTVKD032V	20,72	NTVKD032C	38,90	NTVKD032M	27,80	NTVKD032F	69,15
32	13	VKD-VKR-TKD-SR-VV-VR-VA-VZ	NTVKD040V	22,26	NTVKD040C	43,23	NTVKD040M	30,26	NTVKD040F	93,64
40	13	VKD-VKR-TKD-SR-VV-VR-VA-VZ	NTVKD050V	26,34	NTVKD050C	50,44	NTVKD050M	35,64	NTVKD050F	109,44
50	13	VKD-VKR-TKD-SR-VV-VR-VA-VZ	NTVKD063V	39,85	NTVKD063C	77,78	NTVKD063M	54,46	NTVKD063F	170,22

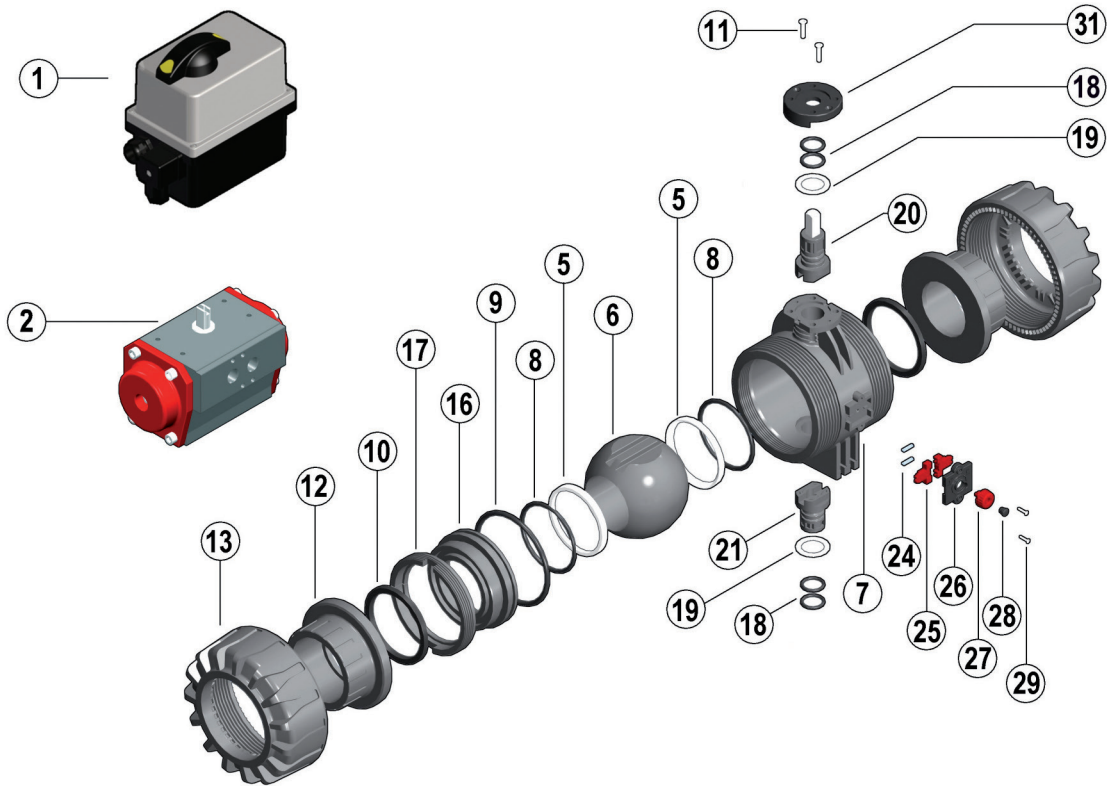
*Posizione

Kit DUAL BLOCK®

Kit DUAL BLOCK®

DN	Posizione	per utilizzo con valvole serie:	Codice	€
10 ÷ 20	16	VKD-VKR	DBVKD020025	15,72
25	16	VKD-VKR	DBVKD032	15,72
32 ÷ 40	16	VKD-VKR	DBVKD040050	15,72
50	16	VKD-VKR	DBVKD063	15,72

RICAMBI PER VALVOLA A SFERA A 2 VIE DUAL BLOCK® A COMANDO PNEUMATICO ED ELETTRICO



Attuatore Pneumatico

Attuatore Pneumatico a Semplice effetto (NC-NO) o Doppio Effetto (DA)

DN	Posizione	Codice Semplice Effetto	€	Codice Doppio Effetto	€
65	2	AT04SA10	706,85	AT03DA	528,85
80	2	AT05SA10	1.107,74	AT04DA	589,05
100	2	AT06SA10	1.166,64	AT05DA	608,70

Set guarnizioni attuatore pneumatico

Set guarnizioni in NBR per attuatore pneumatico

DN	Codice NBR Semplice Effetto	€	Codice NBR Doppio Effetto	€
65	SETAT04N	37,00	SETAT03N	31,49
80	SETAT05N	40,90	SETAT04N	37,00
100	SETAT06N	45,62	SETAT05N	40,90

Attuatore Elettrico

Attuatore Elettrico con funzione ON/OFF con alimentazione 90 ÷ 240 V AC o 24 V AC/DC

DN	Posizione	Codice 90 ÷ 240 V AC	€	Codice 24 V AC/DC	€
65 ÷ 80	1	ME060M	1.167,60	ME060L	1.167,60
100	1	ME100M	1.325,81	ME100L	1.325,81

12V DC a richiesta.

VKD/CP E VKD/CE DN 65÷100

RICAMBI

RICAMBI PER VALVOLA A SFERA A 2 VIE DUAL BLOCK® A COMANDO PNEUMATICO ED ELETTRICO

Set guarnizioni

Set guarnizioni

DN	Posizione	Codice EPDM	€	Codice FKM	€
65	5-8-9-10-18-19	SETVKD075E	94,39	SETVKD075F	343,82
80	5-8-9-10-18-19	SETVKD090E	117,67	SETVKD090F	465,04
100	5-8-9-10-18-19	SETVKD110E	140,34	SETVKD110F	493,45

Stelo

Stelo

DN	Posizione	Codice PVC-U	€	Codice PVC-C	€	Codice PP-H	€	Codice PVDF	€
65	20	STVKD075V	88,38	STVKD075C	103,31	STVKD075M	113,91	STVKD075F	216,67
80	20	STVKD090V	117,83	STVKD090C	111,71	STVKD090M	137,45	STVKD090F	246,88
100	20	STVKD110V	133,56	STVKD110C	137,45	STVKD110M	147,31	STVKD110F	278,83

Perno inferiore

Perno inferiore

DN	Posizione	Codice PVC-U	€	Codice PVC-C	€	Codice PP-H	€	Codice PVDF	€
65	21	LSVKD075V	49,10	LSVKD075C	68,76	LSVKD075M	68,76	LSVKD075F	98,21
80	21	LSVKD090V	58,94	LSVKD090C	78,55	LSVKD090M	78,55	LSVKD090F	127,65
100	21	LSVKD110V	68,76	LSVKD110C	108,00	LSVKD110M	108,00	LSVKD110F	147,31

Sfera

Sfera

DN	Posizione	Codice PVC-U	€	Codice PVC-C	€	Codice PP-H	€	Codice PVDF	€
65	6	BLVKD075V	171,36	BLVKD075C	190,72	BLVKD075M	239,06	BLVKD075F	414,71
80	6	BLVKD090V	267,59	BLVKD090C	308,05	BLVKD090M	372,96	BLVKD090F	691,17
100	6	BLVKD110V	159,34	BLVKD110C	411,41	BLVKD110M	450,99	BLVKD110F	873,75

Supporto

Supporto

DN	Posizione	Codice PVC-U	€	Codice PVC-C	€	Codice PP-H	€	Codice PVDF	€
65	16-17	SEVKD075V	53,26	SEVKD075C	97,24	SEVKD075M	91,12	SEVKD075F	279,56
80	16-17	SEVKD090V	74,28	SEVKD090C	126,71	SEVKD090M	111,23	SEVKD090F	381,66
100	16-17	SEVKD110V	102,16	SEVKD110C	171,81	SEVKD110M	137,45	SEVKD110F	451,61

Ghiera

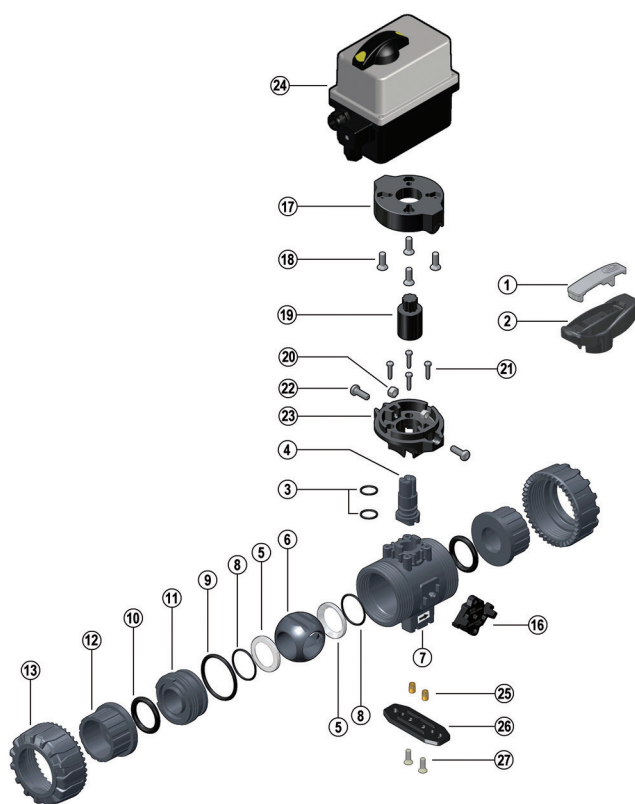
Ghiera

DN	Posizione	Codice PVC-U	€	Codice PVC-C	€	Codice PP-H	€	Codice PVDF	€
65	13	NTVKD075V	71,34	NTVKD075C	90,74	NTVKD075M	90,74	NTVKD075F	343,61
80	13	NTVKD090V	91,36	NTVKD090C	166,92	NTVKD090M	103,03	NTVKD090F	679,38
100	13	NTVKD110V	138,47	NTVKD110C	261,18	NTVKD110M	142,40	NTVKD110F	791,29

Kit DUAL BLOCK®

Kit DUAL BLOCK®

DN	Posizione	Codice	€
65 ÷ 100	24-25-26-27-28-29	DBVKD075110	229,1



Attuatore Elettrico

Attuatore elettrico con funzione modulante, alimentazione 90 ÷ 240 V AC o 24 V AC/DC, 12 V DC, input 4-20 mA o 0-10 V

DN	Posizione	Codice 90 ÷ 240 V AC	€	Codice 24 V AC/DC	€
10 ÷ 50	1	ME020M0E	1.567,43	ME020L0E	1.567,43

12V DC a richiesta.

Set guarnizioni

Set guarnizioni

DN	Posizione	per utilizzo con valvole serie:	Codice EPDM	€	Codice FKM	€
10 ÷ 15	3-5-8-9-10	VKD-VKR	SETVKD020E	10,75	SETVKD020F	31,29
20	3-5-8-9-10	VKD-VKR	SETVKD025E	13,15	SETVKD025F	41,20
25	3-5-8-9-10	VKD-VKR	SETVKD032E	18,01	SETVKD032F	50,41
32	3-5-8-9-10	VKD-VKR	SETVKD040E	26,44	SETVKD040F	75,39
40	3-5-8-9-10	VKD-VKR	SETVKD050E	31,29	SETVKD050F	104,37
50	3-5-8-9-10	VKD-VKR	SETVKD063E	46,71	SETVKD063F	179,93

VKR/CE DN 10÷50

RICAMBI

RICAMBI PER VALVOLA DI REGOLAZIONE A SFERA DUAL BLOCK® A COMANDO ELETTRICO

Stelo

Stelo

DN	Posizione	per utilizzo con valvole serie:	Codice PVC-U	€	Codice PP-H	€	Codice PVDF	€
10 ÷ 15	4	VKD-VKR-TKD	STVKD020V	16,12	STVKD020M	23,06	STVKD020F	47,52
20	4	VKD-VKR-TKD	STVKD025V	23,47	STVKD025M	33,18	STVKD025F	57,62
25	4	VKD-VKR-TKD	STVKD032V	27,89	STVKD032M	38,90	STVKD032F	72,03
32	4	VKD-VKR-TKD	STVKD040V	33,26	STVKD040M	46,11	STVKD040F	100,79
40	4	VKD-VKR-TKD	STVKD050V	40,86	STVKD050M	56,17	STVKD050F	108,00
50	4	VKD-VKR-TKD	STVKD063V	47,00	STVKD063M	64,82	STVKD063F	172,79

Supporto

Supporto della guarnizione della sfera

DN	Posizione	per utilizzo con valvole serie:	Codice PVC-U	€	Codice PP-H	€	Codice PVDF	€
10 ÷ 15	11	VKD-VKR	SEVKD020V	17,68	SEVKD020M	18,94	SEVKD020F	37,40
20	11	VKD-VKR	SEVKD025V	19,68	SEVKD025M	23,62	SEVKD025F	45,20
25	11	VKD-VKR	SEVKD032V	19,68	SEVKD032M	23,62	SEVKD032F	54,34
32	11	VKD-VKR	SEVKD040V	27,50	SEVKD040M	30,73	SEVKD040F	91,28
40	11	VKD-VKR	SEVKD050V	27,50	SEVKD050M	34,83	SEVKD050F	91,28
50	11	VKD-VKR	SEVKD063V	35,35	SEVKD063M	39,55	SEVKD063F	109,67

Ghiera

Ghiera

DN	P*	per utilizzo con valvole serie:	Codice PVC-U	€	Codice PP-H	€	Codice PVDF	€
10 ÷ 15	13	VKD-VKR-TKD-SR-VV-VR-VA-VZ	NTVKD020V	9,08	NTVKD020M	12,08	NTVKD020F	50,44
20	13	VKD-VKR-TKD-SR-VV-VR-VA-VZ	NTVKD025V	17,15	NTVKD025M	23,06	NTVKD025F	53,29
25	13	VKD-VKR-TKD-SR-VV-VR-VA-VZ	NTVKD032V	20,72	NTVKD032M	27,80	NTVKD032F	69,15
32	13	VKD-VKR-TKD-SR-VV-VR-VA-VZ	NTVKD040V	22,26	NTVKD040M	30,26	NTVKD040F	93,64
40	13	VKD-VKR-TKD-SR-VV-VR-VA-VZ	NTVKD050V	26,34	NTVKD050M	35,64	NTVKD050F	109,44
50	13	VKD-VKR-TKD-SR-VV-VR-VA-VZ	NTVKD063V	39,85	NTVKD063M	54,46	NTVKD063F	170,22

*Posizione

Kit DUAL BLOCK®

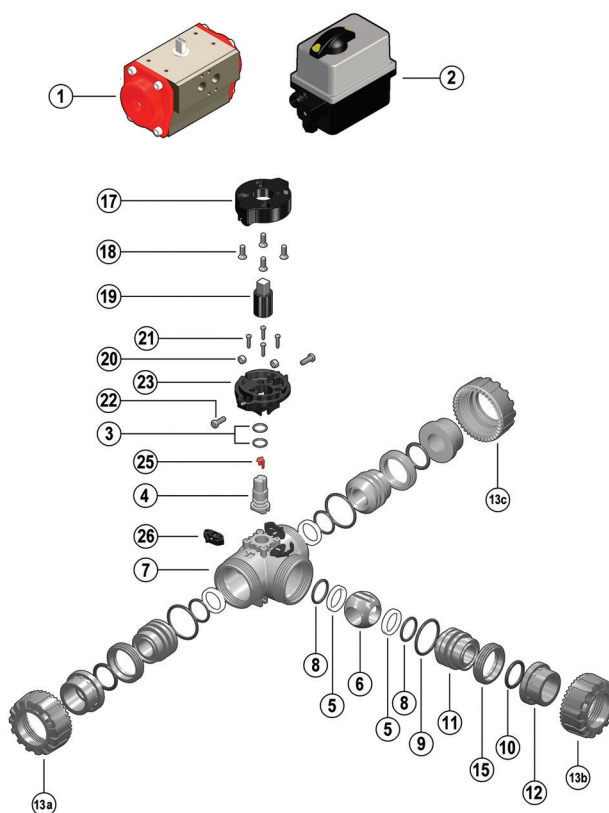
Kit DUAL BLOCK®

DN	Posizione	per utilizzo con valvole serie:	Codice	€
10 ÷ 20	16	VKD-VKR	DBVKD020025	15,72
25	16	VKD-VKR	DBVKD032	15,72
32 ÷ 40	16	VKD-VKR	DBVKD040050	15,72
50	16	VKD-VKR	DBVKD063	15,72

TKD/CP E TKD/CE DN 10÷50

RICAMBI

RICAMBI PER VALVOLA A SFERA A TRE VIE DUAL BLOCK® A COMANDO PNEUMATICO ED ELETTRICO



Attuatore Pneumatico

Attuatore Pneumatico a Semplice effetto (NC-NO) o Doppio Effetto (DA)

DN	Posizione	Codice Semplice Effetto	€	Codice Doppio Effetto	€
10 ÷ 15	1	AT02SA10	549,82	AT02DA	392,72
20 ÷ 25	1	AT03SA06	633,57	AT03DA	528,85
32	1	AT03SA08	667,63	AT03DA	528,85
40	1	AT03SA10	706,85	AT03DA	528,85
50	1	AT04SA10	706,85	AT04DA	589,05

Set guarnizioni attuatore pneumatico

Set guarnizioni in NBR per attuatore pneumatico

DN	Codice NBR	€
10 ÷ 15	SETAT02N	24,78
20 ÷ 40	SETAT03N	31,49
50	SETAT04N	37,00

Attuatore Elettrico

Attuatore Elettrico con funzione ON/OFF con alimentazione 90 ÷ 240 V AC o 24 V AC/DC

DN	Posizione	Codice 90 ÷ 240 V AC	€	Codice 24 V AC/DC	€
10 ÷ 50	2	ME020M	1.138,82	ME020L	1.138,82

12V DC a richiesta.

TKD/CP E TKD/CE DN 10÷50

RICAMBI

RICAMBI PER VALVOLA A SFERA A TRE VIE DUAL BLOCK® A COMANDO PNEUMATICO ED ELETTRICO

Set guarnizioni

Set guarnizioni

DN	Posizione	Codice EPDM	€	Codice FKM	€
10 ÷ 15	3-5-8-9-10	SETTKD020E	16,38	SETTKD020F	53,96
20	3-5-8-9-10	SETTKD025E	28,61	SETTKD025F	75,20
25	3-5-8-9-10	SETTKD032E	30,90	SETTKD032F	93,04
32	3-5-8-9-10	SETTKD040E	55,59	SETTKD040F	135,92
40	3-5-8-9-10	SETTKD050E	69,01	SETTKD050F	219,19
50	3-5-8-9-10	SETTKD063E	91,60	SETTKD063F	277,36

Stelo

Stelo

DN	Pos.*	per utilizzo con valvole serie:	Codice PVC-U	€	Codice PVC-C	€	Codice PP-H	€
10 ÷ 15	4	VKD-VKR-TKD	STVKD020V	16,12	STVKD020C	31,70	STVKD020M	23,06
20	4	VKD-VKR-TKD	STVKD025V	23,47	STVKD025C	46,11	STVKD025M	33,18
25	4	VKD-VKR-TKD	STVKD032V	27,89	STVKD032C	54,75	STVKD032M	38,90
32	4	VKD-VKR-TKD	STVKD040V	33,26	STVKD040C	66,26	STVKD040M	46,11
40	4	VKD-VKR-TKD	STVKD050V	40,86	STVKD050C	80,66	STVKD050M	56,17
50	4	VKD-VKR-TKD	STVKD063V	47,00	STVKD063C	92,18	STVKD063M	64,82

*Posizione

Sfera a "T"

Sfera TKD con passaggio a "T"

DN	Posizione	Codice PVC-U	€	Codice PVC-C	€	Codice PP-H	€
10 ÷ 15	6	BLTKD020V	25,54	BLTKD020C	38,32	BLTKD020M	38,32
20	6	BLTKD025V	28,51	BLTKD025C	42,26	BLTKD025M	42,26
25	6	BLTKD032V	39,30	BLTKD032C	56,00	BLTKD032M	56,00
32	6	BLTKD040V	43,23	BLTKD040C	75,62	BLTKD040M	75,62
40	6	BLTKD050V	67,77	BLTKD050C	95,25	BLTKD050M	95,25
50	6	BLTKD063V	93,29	BLTKD063C	129,65	BLTKD063M	129,65

Sfera a "L"

Sfera TKD con passaggio ad "L"

DN	Posizione	Codice PVC-U	€	Codice PVC-C	€	Codice PP-H	€
10 ÷ 15	6	BLLKD020V	25,54	BLLKD020C	38,32	BLLKD020M	38,32
20	6	BLLKD025V	28,51	BLLKD025C	42,26	BLLKD025M	42,26
25	6	BLLKD032V	39,30	BLLKD032C	56,00	BLLKD032M	56,00
32	6	BLLKD040V	43,23	BLLKD040C	75,62	BLLKD040M	75,62
40	6	BLLKD050V	67,77	BLLKD050C	95,25	BLLKD050M	95,25
50	6	BLLKD063V	93,29	BLLKD063C	129,63	BLLKD063M	129,65

Supporto

Supporto della guarnizione della sfera

DN	Posizione	Codice PVC-U	€	Codice PVC-C	€	Codice PP-H	€
10 ÷ 15	11-15	SETKD020V	27,50	SETKD020C	35,35	SETKD020M	35,35
20	11-15	SETKD025V	31,44	SETKD025C	39,30	SETKD025M	39,30
25	11-15	SETKD032V	31,44	SETKD032C	39,30	SETKD032M	39,30
32	11-15	SETKD040V	35,35	SETKD040C	53,01	SETKD040M	53,01
40	11-15	SETKD050V	43,23	SETKD050C	62,88	SETKD050M	62,88
50	11-15	SETKD063V	53,01	SETKD063C	78,55	SETKD063M	78,55

TKD/CP E TKD/CE DN 10÷50

RICAMBI

RICAMBI PER VALVOLA A SFERA A TRE VIE DUAL BLOCK® A COMANDO PNEUMATICO ED ELETTRICO

Ghiera

Ghiera

DN	P*	per utilizzo con valvole serie:	Codice PVC-U	€	Codice PVC-C	€	Codice PP-H	€
10 ÷ 15	13	VKD-VKR-TKD-SR-VV-VR-VA-VZ	NTVKD020V	9,08	NTVKD020C	17,32	NTVKD020M	12,08
20	13	VKD-VKR-TKD-SR-VV-VR-VA-VZ	NTVKD025V	17,15	NTVKD025C	31,70	NTVKD025M	23,06
25	13	VKD-VKR-TKD-SR-VV-VR-VA-VZ	NTVKD032V	20,72	NTVKD032C	38,90	NTVKD032M	27,80
32	13	VKD-VKR-TKD-SR-VV-VR-VA-VZ	NTVKD040V	22,26	NTVKD040C	43,23	NTVKD040M	30,26
40	13	VKD-VKR-TKD-SR-VV-VR-VA-VZ	NTVKD050V	26,34	NTVKD050C	50,44	NTVKD050M	35,64
50	13	VKD-VKR-TKD-SR-VV-VR-VA-VZ	NTVKD063V	39,85	NTVKD063C	77,78	NTVKD063M	54,46

*Posizione

Kit Dual Block

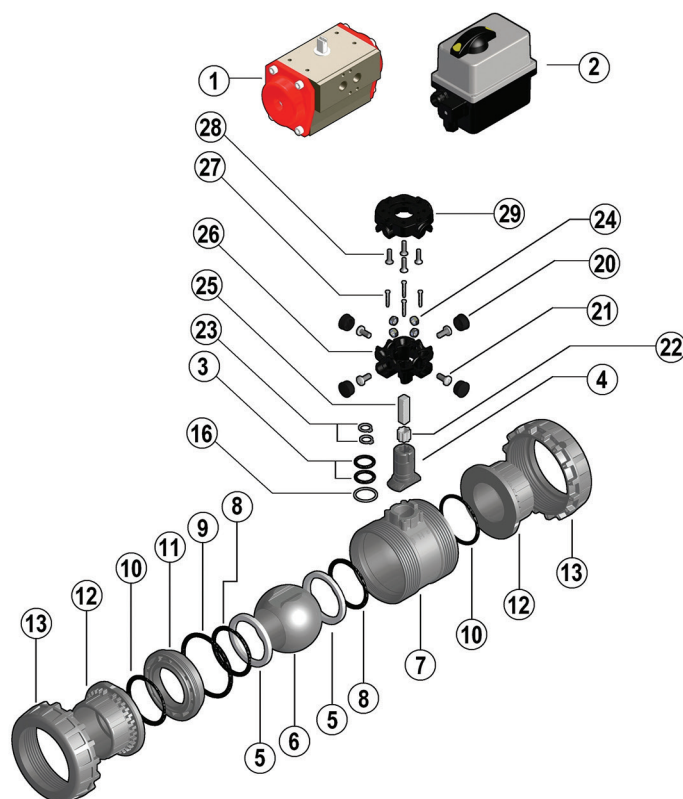
Kit DUAL BLOCK® (3 pezzi)

DN	Posizione	Codice	€
10 ÷ 20	26	DBTKD020025	15,72
25 ÷ 32	26	DBTKD032040	15,72
40 ÷ 50	26	DBTKD050063	15,72

VXE/CP E VXE/CE DN 65÷100

RICAMBI

RICAMBI PER VALVOLA A SFERA A 2 VIE EASYFIT A COMANDO PNEUMATICO ED ELETTRICO



Attuatore Pneumatico

Attuatore Pneumatico a Semplice effetto (NC-NO) o Doppio Effetto (DA)

DN	Posizione	Codice Semplice Effetto	€	Codice Doppio Effetto	€
65 ÷ 80	1	AT04SA08	706,85	AT03DA	528,85
100	1	AT04SA10	706,85	AT04DA	589,05

Set guarnizioni attuatore pneumatico

Set guarnizioni in NBR per attuatore pneumatico

DN	Codice NBR Semplice Effetto	€	Codice NBR Doppio Effetto	€
65 ÷ 100	SETAT04N	37,00	SETAT03N	31,49

Attuatore Elettrico

Attuatore Elettrico con funzione ON/OFF con alimentazione 90 ÷ 240 V AC o 24 V AC/DC

DN	Posizione	Codice 90 ÷ 240 V AC	€	Codice 24 V AC/DC	€
65	2	ME020M	1.138,82	ME020L	1.138,82
80	2	ME035M	1.153,17	ME035L	1.153,17
100	2	ME060M	1.167,60	ME060L	1.167,60

12V DC a richiesta.

VXE/CP E VXE/CE DN 65÷100

RICAMBI

RICAMBI PER VALVOLA A SFERA A 2 VIE EASYFIT A COMANDO PNEUMATICO ED ELETTRICO

Set guarnizioni

Set guarnizioni

DN	Posizione	Codice EPDM	€	Codice PTFE-EPDM	€	Codice PTFE-FKM	€
65	3 - 5 - 8 - 9 - 10 - 16	SETVEE075E	30,73	SETVXE075E	50,77	SETVXE075F	176,20
80	3 - 5 - 8 - 9 - 10 - 16	SETVEE090E	38,02	SETVXE090E	63,58	SETVXE090F	227,94
100	3 - 5 - 8 - 9 - 10 - 16	SETVEE110E	48,33	SETVXE110E	89,10	SETVXE110F	276,11

Stelo

Stelo

DN	Posizione	Codice PVC-U	€	Codice PVC-C	€
65 ÷ 80	4	STVXE090V	102,84	STVXE090C	118,41
100	4	STVXE110V	119,08	STVXE110C	145,68

Sfera

Sfera

DN	Posizione	Codice PVC-U	€	Codice PVC-C	€
65	6	BLVXE075V	108,65	BLVXE075C	202,17
80	6	BLVXE090V	125,89	BLVXE090C	326,53
100	6	BLVXE110V	168,89	BLVXE110C	436,09

Supporto

Supporto

DN	Posizione	Codice PVC-U	€	Codice PVC-C	€
65	11	SEVXE075V	72,87	SEVXE075C	123,88
80	11	SEVXE090V	94,12	SEVXE090C	159,97
100	11	SEVXE110V	153,77	SEVXE110C	181,12

Ghiera

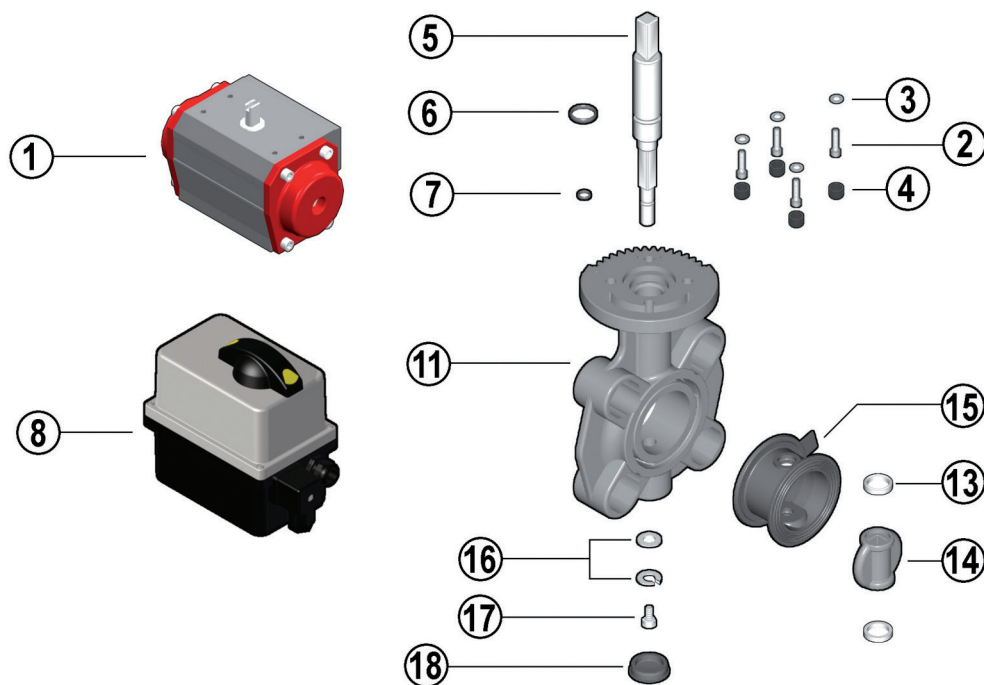
Ghiera

DN	Posizione	Codice PVC-U	€	Codice PVC-C	€
65	13	NTVXE075V	75,67	NTVXE075C	83,28
80	13	NTVXE090V	96,83	NTVXE090C	108,25
100	13	NTVXE110V	146,76	NTVXE110C	153,02

FE/CP E FE/CE DN 40÷50

RICAMBI

RICAMBI PER VALVOLA A FARFALLA A COMANDO PNEUMATICO ED ELETTRICO



Kit Attuatore Pneumatico

Kit Attuatore Pneumatico a Semplice effetto (NC-NO) o Doppio Effetto (DA)

DN	Posizione	Codice Semplice Effetto	€	Codice Doppio Effetto	€
40	1 - 2 - 3 - 4	KITAPSA050	741,38	KITAPDA075	658,77
50	1 - 2 - 3 - 4	KITAPSA075	943,10	KITAPDA075	658,77

Composizione Kit: Attuatore, viteria e, se necessaria, riduzione quadra

Set guarnizioni attuatore pneumatico

Set guarnizioni in NBR per attuatore pneumatico

DN	Codice NBR Semplice Effetto	€	Codice NBR Doppio Effetto	€
40	SETAT03N	31,49	SETAT03N	31,49
50	SETAT04N	37,00	SETAT03N	31,49

Kit Attuatore Elettrico

Kit Attuatore Elettrico con funzione ON/OFF con alimentazione 90 ÷ 240 V AC o 24 V AC/DC

DN	Posizione	Codice 90 ÷ 240 V AC	€	Codice 24 V AC/DC	€
40 - 50	2 - 3 - 4 - 8	KITAEM075	1.265,60	KITAE075	1.281,78

12V DC a richiesta.

Composizione Kit: Attuatore, viteria e, se necessaria, riduzione quadra

FE/CP E FE/CE DN 40÷50

RICAMBI

RICAMBI PER VALVOLA A FARFALLA A COMANDO PNEUMATICO ED ELETTRICO

Set guarnizioni

Set guarnizioni

DN	Posizione	Codice EPDM	€	Codice FKM	€
40 ÷ 50	6 - 7 - 13	SETFK063E	11,26	SETFK063F	25,86

Stelo

Stelo in acciaio zincato

DN	Posizione	Codice	€
40	5	STFE050	68,76
50	5	STFE063	68,76

Per ricambi di valvole fornite prima di febbraio 2021, contattare supporto tecnico FIP. Necessaria sostituzione contemporanea di stelo e guarnizione primaria.

Disco

Disco in PVC-U

DN	Posizione	Codice PVC-U	€
40	14	DISCV050	47,14
50	14	DISCV063	49,88

Guarnizione primaria

Guarnizione primaria

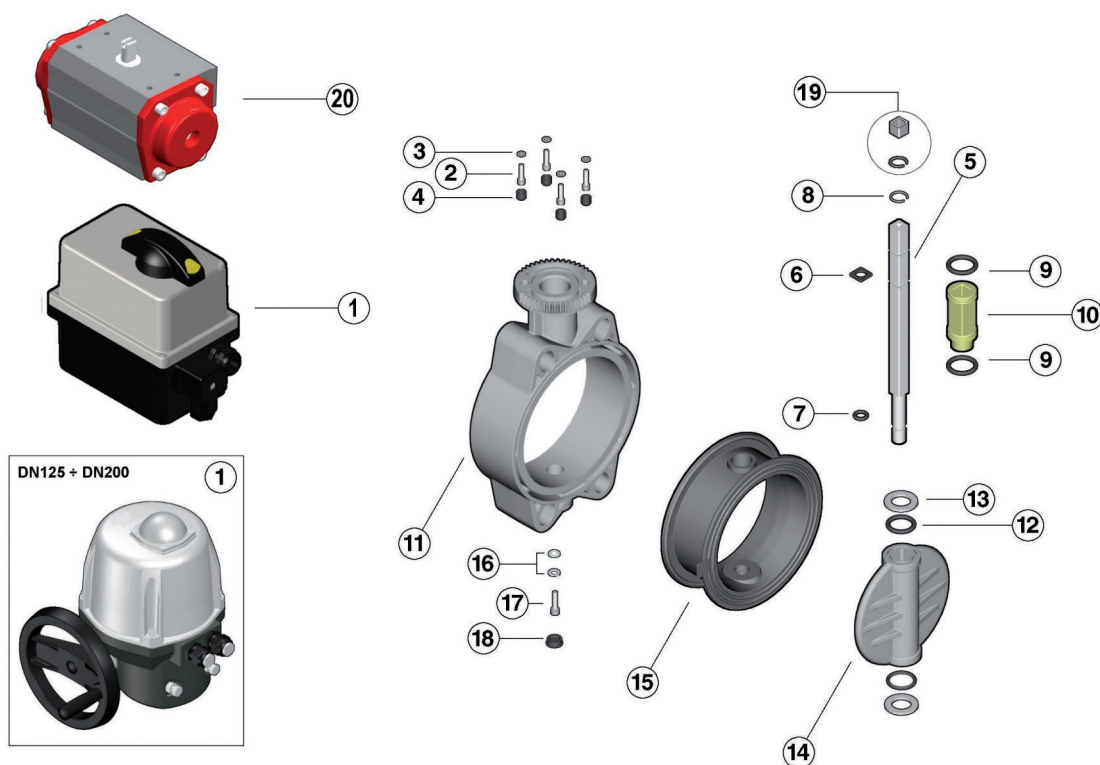
DN	Posizione	Codice EPDM	€	Codice FKM	€
40	15	LIN050E	38,65	LIN050F	231,25
50	15	LIN063E	40,87	LIN063F	244,87

Per ricambi di valvole fornite prima di febbraio 2021, contattare supporto tecnico FIP. Necessaria sostituzione contemporanea di stelo e guarnizione primaria.

FE/CP E FE/CE DN 65÷200

RICAMBI

RICAMBI PER VALVOLA A FARFALLA A COMANDO PNEUMATICO ED ELETTRICO



Kit Attuatore Pneumatico

Kit Attuatore Pneumatico a Semplice effetto (NC-NO) o Doppio Effetto (DA)

DN	Posizione	Codice Semplice Effetto	€	Codice Doppio Effetto	€
65	20	KITAPSA075	943,10	KITAPDA075	658,77
80	20	KITAPSA090	1.145,97	KITAPDA090	741,10
100	20	KITAPSA110	1.165,03	KITAPDA110	741,10
125	20	KITAPSA140	1.804,66	KITAPDA140	823,44
150	20	KITAPSA160	2.678,36	KITAPDA160	988,14
200	20	KITAPSA225	3.051,25	KITAPDA225	1.152,80

Composizione Kit: Attuatore, viteria e, se necessaria, riduzione quadra

Set guarnizioni attuatore pneumatico

Set guarnizioni in NBR per attuatore pneumatico

DN	Codice NBR Semplice Effetto	€	Codice NBR Doppio Effetto	€
65	SETAT04N	37,00	SETAT03N	31,49
80	SETAT05N	40,90	SETAT04N	37,00
100	SETAT06N	45,62	SETAT05N	40,90
125	SETAT07N	53,91	SETAT05N	40,90
150	SETAT07N	53,91	SETAT06N	45,62
200	SETAT10N	81,40	SETAT07N	53,91

RICAMBI PER VALVOLA A FARFALLA A COMANDO PNEUMATICO ED ELETTRICO

Kit Attuatore Elettrico

Kit Attuatore Elettrico con funzione ON/OFF con alimentazione 90 ÷ 240 V AC o 24 V AC/DC

DN	Posizione	Codice 90 ÷ 240 V AC	€	Codice 24 V AC/DC	€
65	1	KITAEM075	1.265,60	KITAE075	1.281,78
80	1	KITAEM110	1.595,00	KITAE110	1.615,57
100	1	KITAEM110	1.595,00	KITAE110	1.615,57
125	1	KITAEM160	2.773,69	KITAE160	2.964,34
150	1	KITAEM160	2.773,69	KITAE160	2.964,34
200	1	KITAEM225	2.773,69	KITAE225	2.964,34

12V DC a richiesta.

Composizione Kit: Attuatore, viteria e, se necessaria, riduzione quadra

Set guarnizioni

Set guarnizioni

DN	Posizione	Codice EPDM	€	Codice FKM	€
65	6 - 7 - 9 - 12 - 13	SETFK075E	12,51	SETFK075F	28,67
80	6 - 7 - 9 - 12 - 13	SETFK090E	12,88	SETFK090F	29,34
100	6 - 7 - 9 - 12 - 13	SETFK110E	13,15	SETFK110F	30,21
125	6 - 7 - 9 - 12 - 13	SETFK140E	14,68	SETFK140F	30,57
150	6 - 7 - 9 - 12 - 13	SETFK160E	21,10	SETFK160F	39,05
200	6 - 7 - 9 - 12 - 13	SETFK225E	34,17	SETFK225F	60,41

Stelo

Stelo in acciaio zincato

DN	Posizione	Codice	€
65	5	STFE075	78,55
80	5	STFE090	88,38
100	5	STFE110	98,21
125	5	STFE140	117,83
150	5	STFE160	137,45
200	5	STFE225	235,63

Disco

Disco in PVC-U

DN	Posizione	Codice	€
65	14	DISCV075	55,41
80	14	DISCV090	65,48
100	14	DISCV110	85,07
125	14	DISCV140	111,80
150	14	DISCV160	131,62
200	14	DISCV225	198,23

Guarnizione primaria

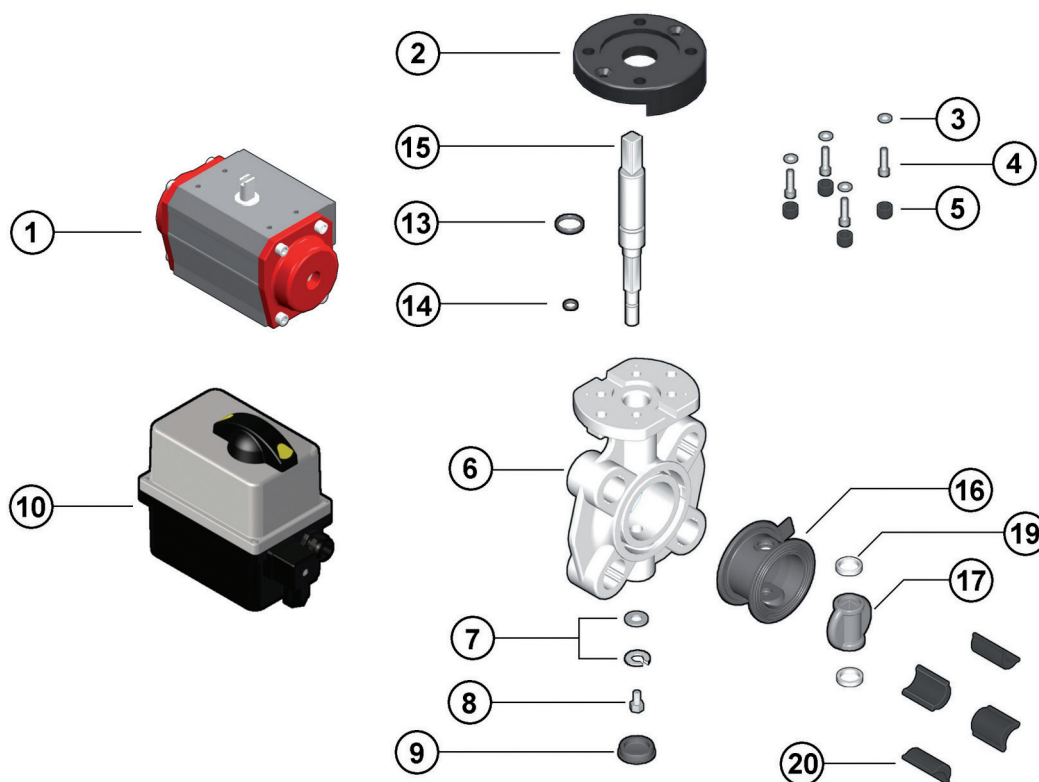
Guarnizione primaria

DN	Posizione	Codice EPDM	€	Codice FKM	€	Codice NBR	€
65	15	LIN075E	45,48	LIN075F	272,41	LIN075N	a richiesta
80	15	LIN090E	50,04	LIN090F	340,98	LIN090N	a richiesta
100	15	LIN110E	61,33	LIN110F	489,52	LIN110N	a richiesta
125	15	LIN140E	83,00	LIN140F	694,43	LIN140N	a richiesta
150	15	LIN160E	92,10	LIN160F	895,17	LIN160N	a richiesta
200	15	LIN225E	162,27	LIN225F	1.566,02	LIN225N	a richiesta

FK/CP E FK/CE DN 40÷50

RICAMBI

RICAMBI PER VALVOLA A FARFALLA A COMANDO PNEUMATICO ED ELETTRICO



Kit Attuatore Pneumatico

Kit Attuatore Pneumatico a Semplice effetto (NC-NO) o Doppio Effetto (DA)

DN	Posizione	Codice Semplice Effetto	€	Codice Doppio Effetto	€
40	1	KITAPSA050	741,38	KITAPDA075	658,77
50	1	KITAPSA075	943,10	KITAPDA075	658,77

Composizione Kit: Attuatore, viteria e, se necessaria, riduzione quadra

Set guarnizioni attuatore pneumatico

Set guarnizioni in NBR per attuatore pneumatico

DN	Codice NBR Semplice Effetto	€	Codice NBR Doppio Effetto	€
40	SETAT03N	31,49	SETAT03N	31,49
50	SETAT04N	37,00	SETAT03N	31,49

Kit Attuatore Elettrico

Kit Attuatore Elettrico con funzione ON/OFF con alimentazione 90 ÷ 240 V AC o 24 V AC/DC

DN	Posizione	Codice 90 ÷ 240 V AC	€	Codice 24 V AC/DC	€
40 - 50	10	KITAEM075	1.265,60	KITAELO75	1.281,78

12V DC a richiesta.

Composizione Kit: Attuatore, viteria e, se necessaria, riduzione quadra

FK/CP E FK/CE DN 40÷50

RICAMBI

RICAMBI PER VALVOLA A FARFALLA A COMANDO PNEUMATICO ED ELETTRICO

Set guarnizioni

Set guarnizione

DN	Posizione	Codice EPDM	€	Codice FKM	€
40 ÷ 50	13 - 14 - 19	SETFK063E	11,26	SETFK063F	25,86

Stelo

Stelo

DN	Posizione	Codice	€
40	15	STFK050	80,55
50	15	STFK063	80,55

Per ricambi di valvole fornite prima di febbraio 2021, contattare supporto tecnico FIP. Necessaria sostituzione contemporanea di stelo e guarnizione primaria.

Disco

Disco

DN	Posizione	Codice PVC-U	€	Codice PVC-C	€	Codice PP-H	€	Codice PVDF	€
40	17	DISCV050	47,14	DISCC050	56,45	DISCM050	53,16	DISCF050	65,88
50	17	DISCV063	49,88	DISCC063	59,75	DISCM063	56,30	DISCF063	69,76

Guarnizione primaria

Guarnizione primaria

DN	Posizione	Codice EPDM	€	Codice FKM	€
40	16	LIN050E	38,65	LIN050F	231,25
50	16	LIN063E	40,87	LIN063F	244,87

Per ricambi di valvole fornite prima di febbraio 2021, contattare supporto tecnico FIP. Necessaria sostituzione contemporanea di stelo e guarnizione primaria.

Set inserti

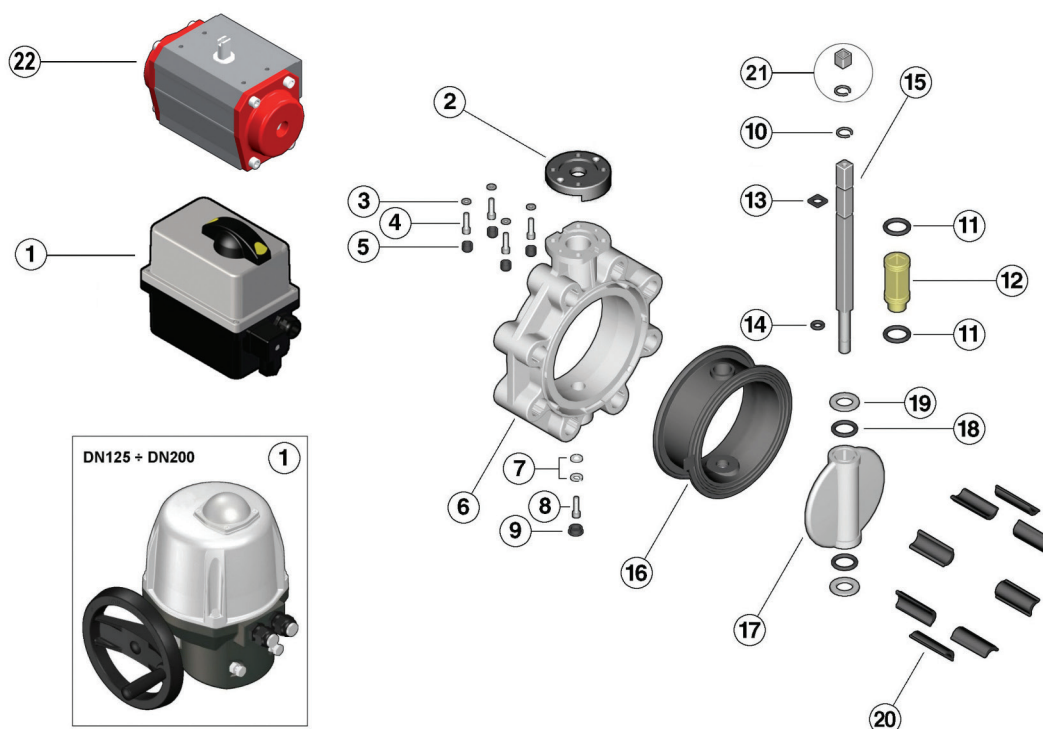
Set inserti

DN	Posizione	Codice	€
40	20	ISFK050	43,23
50	20	ISFK063	43,23

FK/CP E FK/CE DN 65÷200

RICAMBI

RICAMBI PER VALVOLA A FARFALLA A COMANDO PNEUMATICO ED ELETTRICO



Kit Attuatore Pneumatico

Kit Attuatore Pneumatico a Semplice effetto (NC-NO) o Doppio Effetto (DA)

DN	Posizione	Codice Semplice Effetto	€	Codice Doppio Effetto	€
65	22	KITAPSA075	943,10	KITAPDA075	658,77
80	22	KITAPSA090	1.145,97	KITAPDA090	741,10
100	22	KITAPSA110	1.165,03	KITAPDA110	741,10
125	22	KITAPSA140	1.804,66	KITAPDA140	823,44
150	22	KITAPSA160	2.678,36	KITAPDA160	988,14
200	22	KITAPSA225	3.051,25	KITAPDA225	1.152,80

Composizione Kit: Attuatore, viteria e, se necessaria, riduzione quadra

Set guarnizioni attuatore pneumatico

Set guarnizioni in NBR per attuatore pneumatico

DN	Codice NBR Semplice Effetto	€	Codice NBR Doppio Effetto	€
65	SETAT04N	37,00	SETAT03N	31,49
80	SETAT05N	40,90	SETAT04N	37,00
100	SETAT06N	45,62	SETAT05N	40,90
125	SETAT07N	53,91	SETAT05N	40,90
150	SETAT07N	53,91	SETAT06N	45,62
200	SETAT10N	81,40	SETAT07N	53,91

FK/CP E FK/CE DN 65÷200

RICAMBI

RICAMBI PER VALVOLA A FARFALLA A COMANDO PNEUMATICO ED ELETTRICO

Kit Attuatore Elettrico

Kit Attuatore Elettrico con funzione ON/OFF con alimentazione 90 ÷ 240 V AC o 24 V AC/DC

DN	Posizione	Codice 90 ÷ 240 V AC	€	Codice 24 V AC/DC	€
65	1	KITAEM075	1.265,60	KITAE075	1.281,78
80 ÷ 100	1	KITAEM110	1.595,00	KITAE110	1.615,57
125 ÷ 150	1	KITAEM160	2.773,69	KITAE160	2.964,34
200	1	KITAEM225	2.773,69	KITAE225	2.964,34

Composizione Kit: Attuatore, viteria e, se necessaria, riduzione quadra

Set guarnizioni

Set guarnizioni

DN	Posizione	Codice EPDM	€	Codice FKM	€
65	11 - 13 - 14 - 18 - 19	SETFK075E	12,51	SETFK075F	28,67
80	11 - 13 - 14 - 18 - 19	SETFK090E	12,88	SETFK090F	29,34
100	11 - 13 - 14 - 18 - 19	SETFK110E	13,15	SETFK110F	30,21
125	11 - 13 - 14 - 18 - 19	SETFK140E	14,68	SETFK140F	30,57
150	11 - 13 - 14 - 18 - 19	SETFK160E	21,10	SETFK160F	39,05
200	11 - 13 - 14 - 18 - 19	SETFK225E	34,17	SETFK225F	60,41

Stelo

Stelo

DN	Posizione	Codice	€
65	15	STFK075	98,22
80	15	STFK090	117,83
100	15	STFK110	137,45
125	15	STFK140	157,09
150	15	STFK160	196,35
200	15	STFK225	333,80

Disco

Disco

DN	Posizione	Codice PVC-U	€	Codice PVC-C	€	Codice PP-H	€	Codice PVDF	€
65	17	DISCV075	55,41	DISCC075	66,32	DISCM075	62,51	DISCF075	77,51
80	17	DISCV090	65,48	DISCC090	78,44	DISCM090	73,94	DISCF090	91,53
100	17	DISCV110	85,07	DISCC110	102,19	DISCM110	96,26	DISCF110	119,30
125	17	DISCV140	111,80	DISCC140	134,22	DISCM140	126,29	DISCF140	156,57
150	17	DISCV160	131,62	DISCC160	157,86	DISCM160	148,68	DISCF160	184,38
200	17	DISCV225	198,23	DISCC225	238,05	DISCM225	224,05	DISCF225	277,68

Guarnizione primaria

Guarnizione primaria

DN	Posizione	Codice EPDM	€	Codice FKM	€	Codice NBR	€
65	16	LIN075E	45,48	LIN075F	272,41	LIN075N	a richiesta
80	16	LIN090E	50,04	LIN090F	340,98	LIN090N	a richiesta
100	16	LIN110E	61,33	LIN110F	489,52	LIN110N	a richiesta
125	16	LIN140E	83,00	LIN140F	694,43	LIN140N	a richiesta
150	16	LIN160E	92,10	LIN160F	895,17	LIN160N	a richiesta
200	16	LIN225E	162,27	LIN225F	1.566,02	LIN225N	a richiesta

FK/CP E FK/CE DN 65÷200

RICAMBI

RICAMBI PER VALVOLA A FARFALLA A COMANDO PNEUMATICO ED ELETTRICO

Set inserti

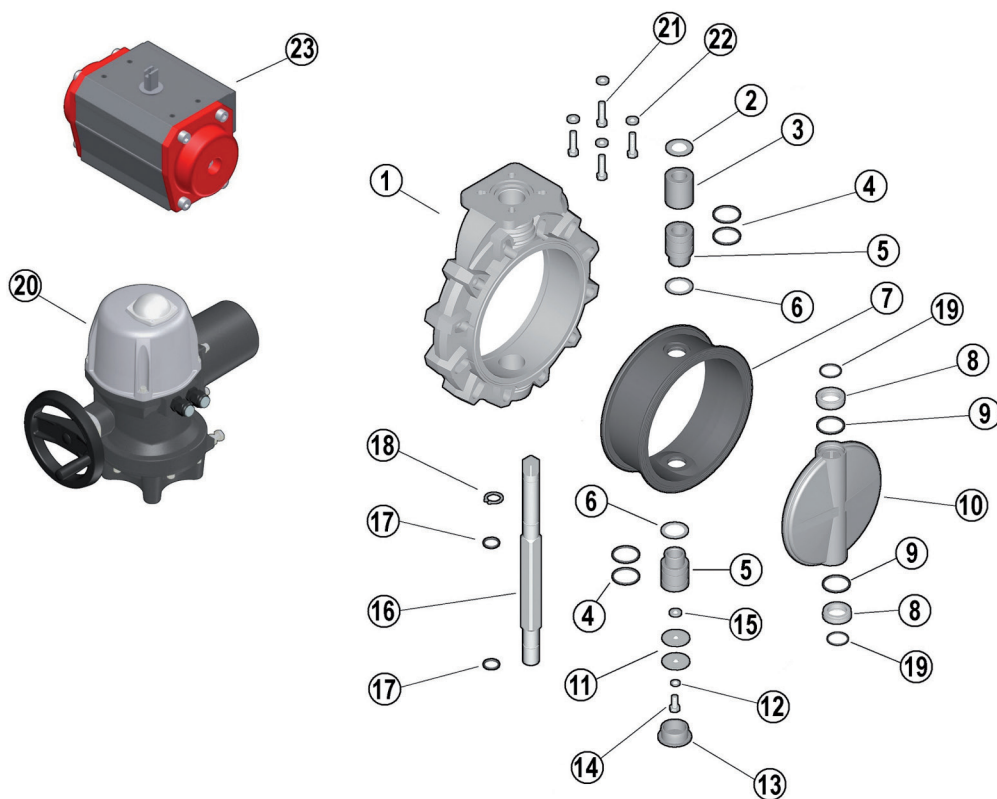
Set inserti

DN	Posizione	Codice	€
65	20	ISFK075	50,73
80	20	ISFK090	58,34
100	20	ISFK110	63,42
125	20	ISFK140	68,49
150	20	ISFK160	71,00
200	20	ISFK225	76,08

FK/CP E FK/CE DN 250-300

RICAMBI

RICAMBI PER VALVOLA A FARFALLA A COMANDO PNEUMATICO ED ELETTRICO



Kit Attuatore Pneumatico

Kit Attuatore Pneumatico a Semplice effetto (NC-NO) o Doppio Effetto (DA)

DN	Posizione	Codice Semplice Effetto	€	Codice Doppio Effetto	€
250	23	KITAPSA280	3.278,32	KITAPDA315	3.354,74
300	23	KITAPSA315	3.545,15	KITAPDA315	3.354,74

Composizione Kit: Attuatore, viteria e, se necessaria, riduzione quadra

Set guarnizioni attuatore pneumatico

Set guarnizioni in NBR per attuatore pneumatico

DN	Codice NBR Semplice Effetto	€	Codice NBR Doppio Effetto	€
250 - 300	SETAT12N	126,29	SETAT09N	69,63

Kit Attuatore Elettrico

Kit Attuatore Elettrico con funzione ON/OFF con alimentazione 24, 115, 230 V AC o 24 V DC

DN	Posizione	Codice 230 V AC	€	Codice 115 V AC	€	codice 24 V DC	€	Codice 24 V AC	€
250 - 300	20	KITAEA315	6.086,76	KITAE315	6.404,36	KITAEF315	6.404,36	KITAE315	6.404,36

Composizione Kit: Attuatore, viteria e, se necessaria, riduzione quadra

FK/CP E FK/CE DN 250-300

RICAMBI

RICAMBI PER VALVOLA A FARFALLA A COMANDO PNEUMATICO ED ELETTRICO

Set guarnizioni

Set guarnizioni

DN	Posizione	Codice EPDM	€	Codice FKM	€
250 - 300	4 - 6 - 8 - 9 - 17 - 19	SETFK315E	96,40	SETFK315F	172,63

Stelo

Stelo

DN	Posizione	Codice*	€
250	16	STFK280	510,49
300	16	STFK315	589,05

* stelo adatto a montaggio su disco in PVC-U. Per altri materiali contattare supporto tecnico FIP

Disco

Disco

DN	Posizione	Codice PVC-U	€	Codice PVC-C	€	Codice PP-H	€	Codice PVDF	€
250	10	DISCV280	523,05	DISCC280	628,44	DISCM280	591,65	DISCF280	731,92
300	10	DISCV315	570,35	DISCC315	684,70	DISCM315	645,05	DISCF315	799,03

Guarnizione primaria

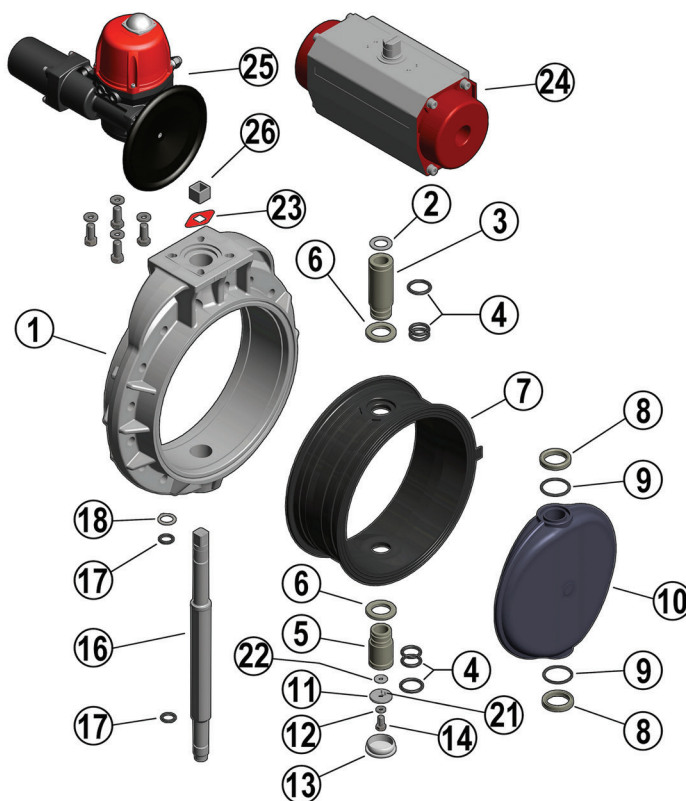
Guarnizione primaria

DN	Posizione	Codice EPDM	€	Codice FKM	€
250	7	LIN280E	326,36	LIN280F	2.134,80
300	7	LIN315E	355,35	LIN315F	2.616,61

FK/CP E FK/CE DN 350-400

RICAMBI

RICAMBI PER VALVOLA A FARFALLA A COMANDO PNEUMATICO ED ELETTRICO



Kit Attuatore Pneumatico

Kit Attuatore Pneumatico a Semplice effetto (NC-NO) o Doppio Effetto (DA)

DN	Posizione	Codice Semplice Effetto NC	€	Codice Semplice Effetto NO	€	Codice Doppio Effetto	€
350-400	24	KITAPNC400	5.948,77	KITAPNO400	5.667,31	KITAPDA400	4.488,20

Composizione Kit: Attuatore, viteria e, se necessaria, riduzione quadra

Set guarnizioni attuatore pneumatico

Set guarnizioni in NBR per attuatore pneumatico

DN	Codice NBR Semplice Effetto	€	Codice NBR Doppio Effetto	€
350-400	SETAT13N	136,34	SETAT09N	69,63

Kit Attuatore Elettrico

Kit Attuatore Elettrico con funzione ON/OFF con alimentazione 115, 230 V AC o 400 V Trifase

DN	Posizione	Codice 230 V AC	€	Codice 115 V AC	€	Codice 400 V Trifase	€
350-400	25	KITAEA400	6.701,99	KITAEB400	a richiesta	KITAEI400	5.304,01

Composizione Kit: Attuatore, viteria e, se necessaria, riduzione quadra

Set guarnizioni

Set guarnizioni

DN	Posizione	Codice EPDM	€	Codice FKM	€
350-400	4 - 6 - 9 - 17	SETFK400E	75,49	SETFK400F	140,19

FK/CP E FK/CE DN 350-400

RICAMBI

RICAMBI PER VALVOLA A FARFALLA A COMANDO PNEUMATICO ED ELETTRICO

Stelo

Stelo

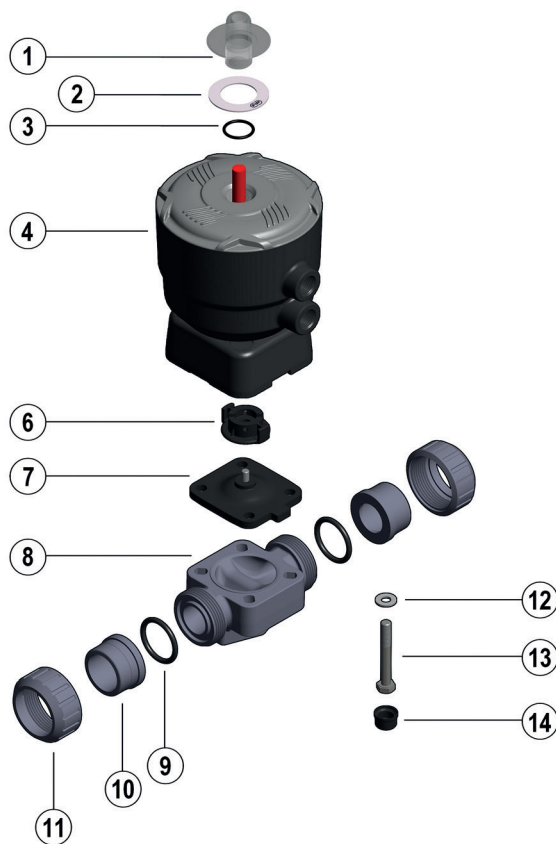
DN	Posizione	(*) Codice	€
350	16	STFK355	835,89
400	16	STFK400	937,81

* stelo adatto a montaggio su disco in PVC-U. Per altri materiali contattare supporto tecnico FIP

Disco

Disco

DN	Posizione	Codice PVC-U	€	Codice PP-H	€	Codice PVDF	€
350	10	DISCV355	852,02	DISCM355	954,27	DISCF355	3.893,65
400	10	DISCV400	954,27	DISCM400	1.107,62	DISCF400	4.294,09



Membrana

Membrana di tenuta per valvola a membrana serie DK/CP

DN	Posizione	Codice EPDM	€	Codice FKM	€	Codice PTFE	€	Codice NBR	€
15	7	DIA025E	40,94	DIA025F	135,27	DIADK025P	158,86	DIA025N	40,94
20	7	DIA025E	40,94	DIA025F	135,27	DIADK025P	158,86	DIA025N	40,94
25	7	DIA032E	42,73	DIA032F	149,81	DIADK032P	181,16	DIA032N	42,73
32	7	DIA032E	42,73	DIA032F	149,81	DIADK032P	181,16	DIA032N	42,73
40	7	DIA050E	52,62	DIA050F	255,27	DIADK050P	304,66	DIA050N	52,62
50	7	DIA063E	79,01	DIA063F	364,00	DIADK063P	373,62	DIA063N	79,01
65	7	DIA063E	79,01	DIA063F	364,00	DIADK063P	373,62	DIA063N	79,01

O-Ring DK Bocchettonata (DKU..)

O-Ring tenuta testa per valvola a membrana bocchettonata serie DK/CP*

DN	Posizione	Codice EPDM	€	Codice FKM	€
15	9	OR4081E	Vedi list.R-PVC-U	OR4081F	Vedi list.R-PVC-U
20	9	OR4112E	Vedi list.R-PVC-U	OR4112F	Vedi list.R-PVC-U
25 - 32	9	OR4131E	Vedi list.R-PVC-U	OR4131F	Vedi list.R-PVC-U
40	9	OR6187E	Vedi list.R-PVC-U	OR6187F	Vedi list.R-PVC-U
50	9	OR6237E	Vedi list.R-PVC-U	OR6237F	Vedi list.R-PVC-U

*Un pezzo

DK/CP DN 15÷65

RICAMBI

RICAMBI PER VALVOLE A MEMBRANA A COMANDO PNEUMATICO

Cassa DK/CP con terminali ISO maschio (DKD..)

Cassa DK/CP con attacchi maschio per incollaggio e saldatura di tasca, serie metrica

DN	Posizione	Codice PVC-U	€	Codice PVC-C	€	Codice PP-H	€	Codice PVDF	€
15	8	SPBDDK020DV	35,07	SPBDDK020DC	51,47	SPBDDK020DM	47,51	SPBDDK020DF	107,79
20	8	SPBDDK025DV	37,72	SPBDDK025DC	59,45	SPBDDK025DM	52,84	SPBDDK025DF	115,85
25	8	SPBDDK032DV	50,73	SPBDDK032DC	81,12	SPBDDK032DM	74,56	SPBDDK032DF	142,62
32	8	SPBDDK040DV	54,22	SPBDDK040DC	93,58	SPBDDK040DM	75,05	SPBDDK040DF	208,55
40	8	SPBDDK050DV	66,59	SPBDDK050DC	122,05	SPBDDK050DM	126,80	SPBDDK050DF	255,29
50	8	SPBDDK063DV	87,36	SPBDDK063DC	127,04	SPBDDK063DM	152,13	SPBDDK063DF	343,60
65	8	SPBDDK075DV	122,27	SPBDDK075DC	177,86	SPBDDK075DM	212,96	SPBDDK075DF	481,08

Cassa DK/CP bocchettonata (DKU..)

Cassa DK/CP con attacchi a bocchettone

DN	Posizione	Codice PVC-U	€	Codice PVC-C	€	Codice PP-H	€	Codice PVDF	€
15	8	UNBDDK020V	37,20	UNBDDK020C	89,30	UNBDDK020M	82,91	UNBDDK020F	114,36
20	8	UNBDDK025V	41,53	UNBDDK025C	101,08	UNBDDK025M	88,97	UNBDDK025F	127,48
25	8	UNBDDK032V	56,28	UNBDDK032C	136,76	UNBDDK032M	112,58	UNBDDK032F	158,28
32	8	UNBDDK040V	62,73	UNBDDK040C	158,46	UNBDDK040M	125,44	UNBDDK040F	233,27
40	8	UNBDDK050V	84,07	UNBDDK050C	200,17	UNBDDK050M	160,14	UNBDDK050F	268,20
50	8	UNBDDK063V	107,44	UNBDDK063C	239,70	UNBDDK063M	198,37	UNBDDK063F	363,25

Cassa DK/CP flangiata ISO-DIN (DKO...)

Cassa DK/CP flangiata con struttura monolitica foratura PN10/16. Scartamento secondo EN 558-1

DN	Posizione	Codice PVC-U	€	Codice PVC-C	€	Codice PP-H	€	Codice PVDF	€
15	8	FLBDDK020OV	92,89	FLBDDK020OC	156,96	FLBDDK020OM	130,82	FLBDDK020OF	247,81
20	8	FLBDDK025OV	105,05	FLBDDK025OC	183,87	FLBDDK025OM	143,14	FLBDDK025OF	259,76
25	8	FLBDDK032OV	131,61	FLBDDK032OC	218,29	FLBDDK032OM	181,84	FLBDDK032OF	300,75
32	8	FLBDDK040OV	162,90	FLBDDK040OC	267,90	FLBDDK040OM	220,93	FLBDDK040OF	477,14
40	8	FLBDDK050OV	205,41	FLBDDK050OC	323,66	FLBDDK050OM	275,62	FLBDDK050OF	534,76
50	8	FLBDDK063OV	255,43	FLBDDK063OC	402,45	FLBDDK063OM	346,41	FLBDDK063OF	688,37

Cassa DK/CP flangiata ANSI (DKOA...)

Cassa DK/CP flangiata con struttura monolitica foratura ANSI B16.5 cl. 150 #FF

DN	Posizione	Codice PVC-U	€	Codice PVC-C	€	Codice PP-H	€	Codice PVDF	€
15	8	FLBDDK012OAV	92,89	FLBDDK012OAC	156,96	FLBDDK012OAM	130,82	FLBDDK012OAF	247,81
20	8	FLBDDK034OAV	105,05	FLBDDK034OAC	183,87	FLBDDK034OAM	143,14	FLBDDK034OAF	259,76
25	8	FLBDDK100OAV	131,61	FLBDDK100OAC	218,29	FLBDDK100OAM	181,84	FLBDDK100OAF	300,75
32	8	FLBDDK114OAV	162,90	FLBDDK114OAC	267,90	FLBDDK114OAM	220,93	FLBDDK114OAF	477,14
40	8	FLBDDK112OAV	205,41	FLBDDK112OAC	323,66	FLBDDK112OAM	275,62	FLBDDK112OAF	534,76
50	8	FLBDDK200OAV	255,41	FLBDDK200OAC	402,45	FLBDDK200OAM	346,41	FLBDDK200OAF	688,37

* per ricambi inerenti ad installazioni precedenti ad ottobre 2017 contattare supporto tecnico FIP

RICAMBI PER VALVOLE A MEMBRANA A COMANDO PNEUMATICO

Ghiera

Ghiera per valvola a membrana bocchettonata serie DK/CP

DN	Pos.*	Codice PVC-U	€	Codice PVC-C	€	Codice PP-H	€	Codice PVDF	€
15	11	EFV100	Vedi list.R-PVC-U	EFC100	Vedi list.PVC-C	EFGM100	Vedi list.PP-H	EFGF100	Vedi list.PVDF
20	11	EFV114	Vedi list.R-PVC-U	EFC114	Vedi list.PVC-C	EFGM114	Vedi list.PP-H	EFGF114	Vedi list.PVDF
25	11	EFV112	Vedi list.R-PVC-U	EFC112	Vedi list.PVC-C	EFGM112	Vedi list.PP-H	EFGF112	Vedi list.PVDF
32	11	EFV200	Vedi list.R-PVC-U	EFC200	Vedi list.PVC-C	EFGM200	Vedi list.PP-H	EFGF200	Vedi list.PVDF
40	11	EFV214	Vedi list.R-PVC-U	EFC214	Vedi list.PVC-C	EFGM214	Vedi list.PP-H	EFGF214	Vedi list.PVDF
50	11	EFV234	Vedi list.R-PVC-U	EFC234	Vedi list.PVC-C	EFGM234	Vedi list.PP-H	EFGF234	Vedi list.PVDF

*Posizione

Otturatore

Otturatore per valvola a membrana serie DK/CP

DN	Posizione	Codice	€
15	6	CODK020025	18,60
20	6	CODK020025	18,60
25	6	CODK032040	20,33
32	6	CODK032040	20,33
40	6	COVMMN040050	25,41
50	6	COVMMN063	32,95
65	6	COVMMN063	32,95

Attuatore pneumatico

Attuatore pneumatico per valvola a membrana serie DK/CP

DN	Posizione	Codice NC	€	Codice NO	€	Codice DA	€
15 ÷ 20	1 - 2 - 3 - 4 - 6	ATDKNC020025	378,10	ATDKNO020025	340,69	ATDKDA020025	327,92
25 ÷ 32	1 - 2 - 3 - 4 - 6	ATDKNC032040	422,18	ATDKNO032040	280,81	ATDKDA032040	255,29
40	1 - 2 - 3 - 4 - 6	ATDKNC050	589,05	ATDKNO050	356,38	ATDKDA050	323,97
50 ÷ 65	1 - 2 - 3 - 4 - 6	ATDKNC063075	883,56	ATDKNO063075	496,76	ATDKDA063075	451,61

Set coperchio trasparente

Set coperchio trasparente per valvola a membrana serie DK/CP

DN	Posizione	Codice	€
15 ÷ 65	1 - 2 - 3	TCSDKCP020075	21,09

Set bulloneria

Set bulloneria in Acciaio Inox per valvola a membrana DK/CP

DN	Posizione	Codice	€
15	12 - 13 - 14	BSDK020025X	24,73
20	12 - 13 - 14	BSDK020025X	24,73
25	12 - 13 - 14	BSDK032040X	33,39
32	12 - 13 - 14	BSDK032040X	33,39
40	12 - 13 - 14	BSDK050X	39,30
50	12 - 13 - 14	BSDK063075X	49,17
65	12 - 13 - 14	BSDK063075X	49,17

VM/CP DN 80÷100

RICAMBI

RICAMBI PER VALVOLA A MEMBRANA A COMANDO PNEUMATICO



VM/CP NC



VM/CP NO-DA

Attuatore Pneumatico

Attuatore pneumatico (completo di otturatore) per valvola serie VM/CP

DN	Posizione	Codice NC	€	Codice NO	€	Codice DA	€
80	1 - 6	ATVMNC075090	1.413,68	ATVMNO075090	883,56	ATVMDA075090	1.224,66
100	1 - 6	ATVMNC110	1.822,71	ATVMNO110	1.286,04	ATVMDA110	1.725,35

Otturatore

Otturatore per valvola pneumatica VM/CP

DN	Posizione	Codice	€
80	6	COVMMN075090	127,65
100	6	COVMMN110	137,45

Nota: Per valvole da DN15 a DN50 fornite prima di Aprile 2010, si prega di contattare l'assistenza tecnica

Membrana

Membrana

DN	Posizione	Codice EPDM	€	Codice FKM	€	Codice PTFE	€	Codice NBR	€
80	8	DIA090E	181,19	DIA090F	885,98	DIA090P	798,77	DIA090N	181,19
100	8	DIA110E	370,55	DIA110F	1.681,92	DIA110P	1.177,22	DIA110N	370,55

Cassa VM/CP con terminali ISO maschio (VMD.)

Cassa VM/CP con terminali ISO maschio per membrane in EPDM/FKM o per membrane in PTFE

d	Posizione	Codice PVC-U (EPDM/FKM)	€	Codice PVC-C (EPDM/FKM)	€	Codice PP-H (EPDM/FKM)	€	Codice PVDF (EPDM/FKM)	€
90	9	SPBDVM090DV	235,63	SPBDVM090DC	461,44	SPBDVM090DM	294,57	SPBDVM090DF	1.079,92
110	9	SPBDVM110DV	314,19	SPBDVM110DC	666,15	SPBDVM110DM	333,79	SPBDVM110DF	1.570,78

d	Posizione	Codice PVC-U (PTFE)	€	Codice PVC-C (PTFE)	€	Codice PP-H (PTFE)	€	Codice PVDF (PTFE)	€
90	9	SPBDVMP090DV	261,18	SPBDVMP090DC	486,95	SPBDVMP090DM	323,97	SPBDVMP090DF	1.109,35
110	9	SPBDVMP110DV	343,61	SPBDVMP110DC	620,44	SPBDVMP110DM	363,25	SPBDVMP110DF	1.600,19

Set bulloneria

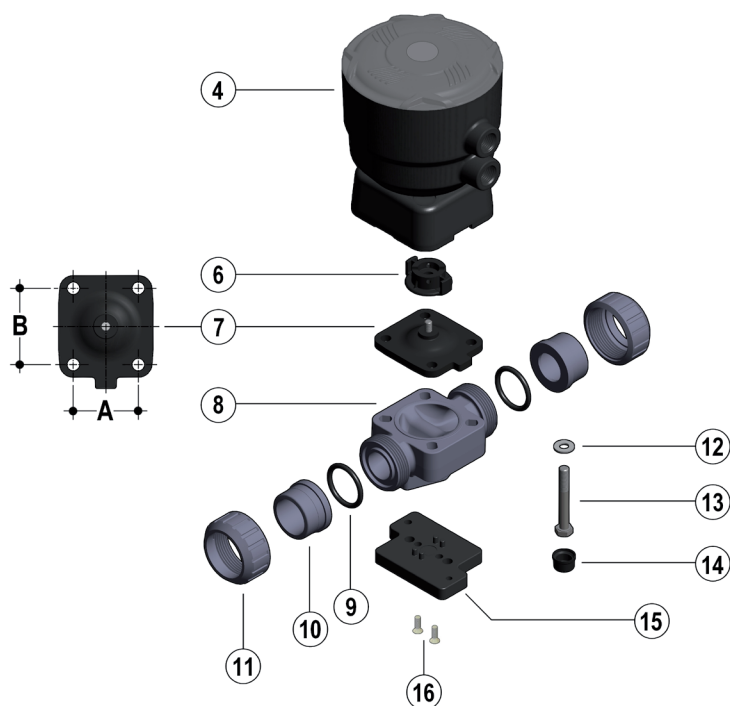
Set bulloneria VM/CP composta da bulloni, rondelle e cappucci di rotezione

DN	Posizione	Codice Acciaio INOX	€
80	10 - 11 - 12	BSVMCP075090X	111,94
100	10 - 11 - 12	BSVMCP110X	167,36

DKB/CP DN 15÷65

RICAMBI

RICAMBI PER VALVOLA A MEMBRANA A COMANDO PNEUMATICO PER APPLICAZIONI BASICHE



Membrana

Membrana di tenuta per valvola a membrana serie DKB/CP

DN	Posizione	Codice EPDM	€
15	7	DIA025E	40,94
20	7	DIA025E	40,94
25	7	DIA032E	42,73
32	7	DIA032E	42,73
40	7	DIA050E	52,62
50	7	DIA063E	79,01
65	7	DIA063E	79,01

O-Ring DKB/CP Bocchettonata (DKBU.)

O-Ring tenuta testa per valvola a membrana bocchettonata serie DKB/CP *

DN	Posizione	Codice EPDM	€
15	9	OR4081E	Vedi list.R-PVC-U
20	9	OR4112E	Vedi list.R-PVC-U
25-32	9	OR4131E	Vedi list.R-PVC-U
40	9	OR6187E	Vedi list.R-PVC-U
50	9	OR6237E	Vedi list.R-PVC-U

*Un pezzo

DKB/CP DN 15÷65

RICAMBI

RICAMBI PER VALVOLA A MEMBRANA A COMANDO PNEUMATICO PER APPLICAZIONI BASICHE

Cassa DKB/CP con terminali ISO maschio (DKBD..)

Cassa DKB/CP con attacchi maschio per incollaggio e saldatura di tasca, serie metrica

DN	Posizione	Codice PVC-U	€	Codice PVC-C	€	Codice PP-H	€
15	8	SPBDDK020DV	35,07	SPBDDK020DC	51,47	SPBDDK020DM	47,51
20	8	SPBDDK025DV	37,72	SPBDDK025DC	59,45	SPBDDK025DM	52,84
25	8	SPBDDK032DV	50,73	SPBDDK032DC	81,12	SPBDDK032DM	74,56
32	8	SPBDDK040DV	54,22	SPBDDK040DC	93,58	SPBDDK040DM	75,05
40	8	SPBDDK050DV	66,59	SPBDDK050DC	122,05	SPBDDK050DM	126,80
50	8	SPBDDK063DV	87,36	SPBDDK063DC	127,04	SPBDDK063DM	152,13
65	8	SPBDDK075DV	122,27	SPBDDK075DC	177,86	SPBDDK075DM	212,96

Cassa DKB/CP bocchettonata (DKBU..)

Cassa DKB/CP con attacchi a bocchettone

DN	Posizione	Codice PVC-U	€	Codice PVC-C	€	Codice PP-H	€
15	8	UNBDDK020V	37,20	UNBDDK020C	89,30	UNBDDK020M	82,91
20	8	UNBDDK025V	41,53	UNBDDK025C	101,08	UNBDDK025M	88,97
25	8	UNBDDK032V	56,28	UNBDDK032C	136,76	UNBDDK032M	112,58
32	8	UNBDDK040V	62,73	UNBDDK040C	158,46	UNBDDK040M	125,44
40	8	UNBDDK050V	84,07	UNBDDK050C	200,17	UNBDDK050M	160,14
50	8	UNBDDK063V	107,44	UNBDDK063C	239,70	UNBDDK063M	198,37

Cassa DKB/CP flangiata ISO-DIN (DKBO...)

Cassa DKB/CP flangiata con struttura monolitica foratura PN10/16. Scartamento secondo EN 558-1

DN	Posizione	Codice PVC-U	€	Codice PVC-C	€	Codice PP-H	€
15	8	FLBDDK020OV	92,89	FLBDDK020OC	156,96	FLBDDK020OM	130,82
20	8	FLBDDK025OV	105,05	FLBDDK025OC	183,87	FLBDDK025OM	143,14
25	8	FLBDDK032OV	131,61	FLBDDK032OC	218,29	FLBDDK032OM	181,84
32	8	FLBDDK040OV	162,90	FLBDDK040OC	267,90	FLBDDK040OM	220,93
40	8	FLBDDK050OV	205,41	FLBDDK050OC	323,66	FLBDDK050OM	275,62
50	8	FLBDDK063OV	255,43	FLBDDK063OC	402,45	FLBDDK063OM	346,41

Cassa DKB/CP flangiata ANSI (DKBOA...)

Cassa DKB/CP flangiata con struttura monolitica foratura ANSI B16.5 cl. 150 #FF

DN	Posizione	Codice PVC-U	€	Codice PVC-C	€	Codice PP-H	€
15	8	FLBDDK012OAV	92,89	FLBDDK012OAC	156,96	FLBDDK012OAM	130,82
20	8	FLBDDK034OAV	105,05	FLBDDK034OAC	183,87	FLBDDK034OAM	143,14
25	8	FLBDDK100OAV	131,61	FLBDDK100OAC	218,29	FLBDDK100OAM	181,84
32	8	FLBDDK114OAV	162,90	FLBDDK114OAC	267,90	FLBDDK114OAM	220,93
40	8	FLBDDK112OAV	205,41	FLBDDK112OAC	323,66	FLBDDK112OAM	275,62
50	8	FLBDDK200OAV	255,41	FLBDDK200OAC	402,45	FLBDDK200OAM	346,41

* per ricambi inerenti ad installazioni precedenti ad ottobre 2017 contattare supporto tecnico FIP

DKB/CP DN 15÷65

RICAMBI

RICAMBI PER VALVOLA A MEMBRANA A COMANDO PNEUMATICO PER APPLICAZIONI BASICHE

Ghiera

Ghiera per valvola a membrana bocchettonata serie DKB/CP

DN	Pos.*	Codice PVC-U	€	Codice PVC-C	€	Codice PP-H	€
15	11	EFV100	Vedi list.R-PVC-U	EFC100	Vedi list.PVC-C	EFGM100	Vedi list.PP-H
20	11	EFV114	Vedi list.R-PVC-U	EFC114	Vedi list.PVC-C	EFGM114	Vedi list.PP-H
25	11	EFV112	Vedi list.R-PVC-U	EFC112	Vedi list.PVC-C	EFGM112	Vedi list.PP-H
32	11	EFV200	Vedi list.R-PVC-U	EFC200	Vedi list.PVC-C	EFGM200	Vedi list.PP-H
40	11	EFV214	Vedi list.R-PVC-U	EFC214	Vedi list.PVC-C	EFGM214	Vedi list.PP-H
50	11	EFV234	Vedi list.R-PVC-U	EFC234	Vedi list.PVC-C	EFGM234	Vedi list.PP-H

*Posizione

Attuatore Pneumatico

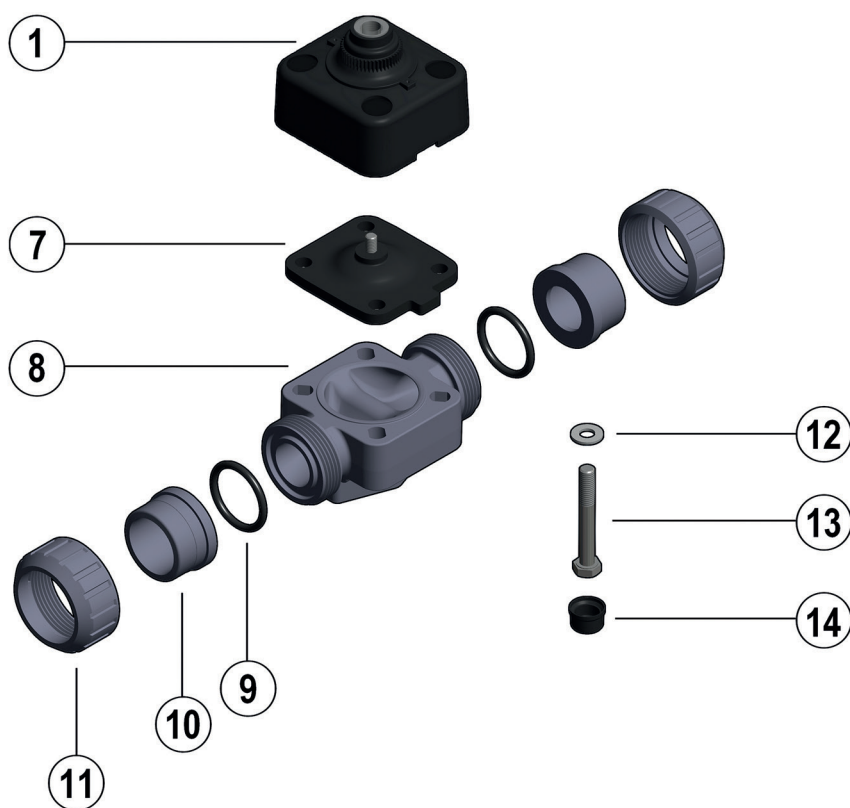
Attuatore pneumatico per valvola a membrana serie DKB/CP

DN	Posizione	Codice NC	€
15 ÷ 20	4-6	ATDKBNC020025	313,85
25 ÷ 32	4-6	ATDKBNC032040	341,41
40	4-6	ATDKBNC050	409,93
50 ÷ 65	4-6	ATDKBNC063075	567,56

Set bulloneria

Set bulloneria in Acciaio Inox per valvola a membrana DKB/CP

DN	Posizione	Codice	€
15	12 - 13 - 14	BSDK020025X	24,73
20	12 - 13 - 14	BSDK020025X	24,73
25	12 - 13 - 14	BSDK032040X	33,39
32	12 - 13 - 14	BSDK032040X	33,39
40	12 - 13 - 14	BSDK050X	39,30
50	12 - 13 - 14	BSDK063075X	49,17
65	12 - 13 - 14	BSDK063075X	49,17



Membrana

Membrana di tenuta per valvola a membrana serie DKD/CP

DN	Posizione	Codice EPDM	€
15 ÷ 20	7	DIADKD025E	40,94
25 ÷ 32	7	DIA032E	42,73
40	7	DIA050E	52,62
50 ÷ 65	7	DIA063E	79,01

O-Ring DK Bocchettonata (DKDU..)

O-Ring tenuta testa per valvola a membrana bocchettonata serie DKD/CP *

DN	Posizione	Codice EPDM	€
15	9	OR4081E	Vedi list.R-PVC-U
20	9	OR4112E	Vedi list.R-PVC-U
25 ÷ 32	9	OR4131E	Vedi list.R-PVC-U
40	9	OR6187E	Vedi list.R-PVC-U
50	9	OR6237E	Vedi list.R-PVC-U

*Un pezzo

DKD/CP DN 15÷65

RICAMBI

RICAMBI PER VALVOLA AD AZIONE DIRETTA A COMANDO PNEUMATICO

Cassa DK con terminali ISO maschio (DKDD..)

Cassa DK con attacchi maschio per incollaggio e saldatura di tasca, serie metrica

DN	Posizione	Codice PVC-U	€
15	8	SPBDDK020DV	35,07
20	8	SPBDDK025DV	37,72
25	8	SPBDDK032DV	50,73
32	8	SPBDDK040DV	54,22
40	8	SPBDDK050DV	66,59
50	8	SPBDDK063DV	87,36
65	8	SPBDDK075DV	122,27

Cassa DK bocchettonata (DKDU..)

Cassa DK con attacchi a bocchettone

DN	Posizione	Codice PVC-U	€
15	8	UNBDDK020V	37,20
20	8	UNBDDK025V	41,53
25	8	UNBDDK032V	56,28
32	8	UNBDDK040V	62,73
40	8	UNBDDK050V	84,07
50	8	UNBDDK063V	107,44

Ghiera

Ghiera per valvola a membrana bocchettonata serie DKD/CP

DN	Posizione	Codice PVC-U	€
15	11	EFV100	Vedi list.R-PVC-U
20	11	EFV114	Vedi list.R-PVC-U
25	11	EFV112	Vedi list.R-PVC-U
32	11	EFV200	Vedi list.R-PVC-U
40	11	EFV214	Vedi list.R-PVC-U
50	11	EFV234	Vedi list.R-PVC-U

Coperchio

Coperchio per valvola a membrana serie DKD/CP

DN	Posizione	Codice	€
15 ÷ 20	1	BODKD020025	36,98
25 ÷ 32	1	BODKD032040	39,40
40	1	BODKD050	65,59
50 ÷ 65	1	BODKD063075	95,40

Set bulloneria

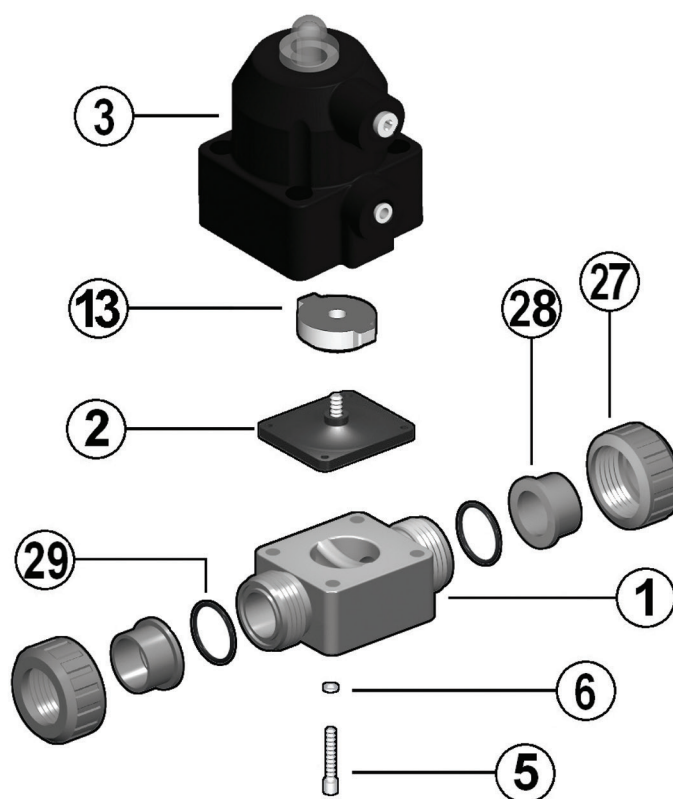
Set bulloneria in Acciaio Inox per valvola a membrana DKD/CP

DN	Posizione	Codice	€
15 ÷ 40	12 - 13 - 14	BSVM040050X	39,30
50 ÷ 65	12 - 13 - 14	BSVM063X	49,17

CM/CP DN 12÷15

RICAMBI

RICAMBI PER VALVOLA A MEMBRANA COMPATTA A COMANDO PNEUMATICO



Attuatore Pneumatico

Attuatore pneumatico in PPGR (completo di otturatore) per valvola serie CM/CP

DN	Posizione	Codice NC	€	Codice NO	€	Codice DA	€
10 ÷ 15	3 - 13	ATCMNCP	176,71	ATCMNOP	176,71	ATCMDAPP	176,71
10 ÷ 15	3 - 13	ATCMNCPG*	176,71	ATCMNOPG*	176,71	ATCMDAPP*	176,71

* per valvole con membrana in PTFE fornite a partire da gennaio 2019

Membrana

Membrana

DN	Posizione	Codice EPDM	€	Codice FKM	€	Codice PTFE	€
10 ÷ 15	2	DIACM020E	34,49	DIACM020F	116,83	DIACM020Q*	107,06

* per valvole fornite prima di gennaio 2019 è necessario ordinare la membrana PTFE: codice DIACM020Q

O-Ring CM/CP Bocchettonate (CMU..)

O-Ring CM/CP Bocchettonate *

DN	Posizione	Codice EPDM	€	Codice FKM	€
15	29	OR4081E		OR4081F	

* un pezzo

CM/CP DN 12÷15

RICAMBI

RICAMBI PER VALVOLA A MEMBRANA COMPATTA A COMANDO PNEUMATICO

Cassa CM/CP con terminali ISO maschio (CMD..)

Cassa CM/CP con terminali ISO maschio per membrane in EPDM/FKM o per membrane in PTFE

d	Posizione	Codice PVC-U (EPDM/FKM)	€	Codice PVC-C (EPDM/FKM)	€	Codice PP-H (EPDM/FKM)	€	Codice PVDF (EPDM/FKM)	€
20	1	SPBDCM020DV	25,13	SPBDCM020DC	83,67	SPBDCM020DM	33,48	SPBDCM020DF	92,06

d	Posizione	Codice PVC-U (PTFE)	€	Codice PVC-C (PTFE)	€	Codice PP-H (PTFE)	€	Codice PVDF (PTFE)	€
20	1	SPBDCMQ020DV*	41,88	SPBDCMQ020DC*	100,42	SPBDCMQ020DM*	50,21	SPBDCMQ020DF*	108,78

* per valvole fornite prima di gennaio 2019 è necessario ordinare le casse:
 PVCU codice SPBDCMP020DV
 PVC-C codice SPBDCMP020DC
 PP-H codice SPBDCMP020DM
 PVDF codice SPBDCMP020DF

Cassa CM/CP bocchettonata (CMU..)

Cassa CM/CP bocchettonata per membrane in EPDM/FKM o per membrane in PTFE

DN	Posizione	Codice PVC-U (EPDM/FKM)	€	Codice PVC-C (EPDM/FKM)	€	Codice PP-H (EPDM/FKM)	€	Codice PVDF (EPDM/FKM)	€
15	1	UNBDCM020V	50,21	UNBDCM020C	109,06	UNBDCM020M	58,59	UNBDCM020F	117,14

DN	Posizione	Codice PVC-U (PTFE)	€	Codice PVC-C (PTFE)	€	Codice PP-H (PTFE)	€	Codice PVDF (PTFE)	€
15	1	UNBDCMQ020V*	75,33	UNBDCMQ020C*	125,77	UNBDCMQ020M*	75,33	UNBDCMQ020F*	133,90

* per valvole fornite prima di gennaio 2019 è necessario ordinare le casse:
 PVCU codice UNBDCMP020DV
 PVC-C codice UNBDCMP020DC
 PP-H codice UNBDCMP020DM
 PVDF codice UNBDCMP020DF

Cassa CM/CP con terminali ISO femmina (CMI..)

Cassa CM/CP con terminali ISO femmina per membrane in EPDM/FKM o per membrane in PTFE

d	Posizione	Codice PVC-U (EPDM/FKM)	€	Codice PP-H (EPDM/FKM)	€	Codice PVDF (EPDM/FKM)	€
16	1	SKBDCM016IV	38,99	SKBDCM016IM	55,04	SKBDCM016IF	92,06
20	1	SKBDCM020IV	38,99	SKBDCM020IM	55,04	SKBDCM020IF	92,06

d	Posizione	Codice PVC-U (PTFE)	€	Codice PP-H (PTFE)	€	Codice PVDF (PTFE)	€
16	1	SKBDCMQ016IV*	55,71	SKBDCMQ016IM*	72,69	SKBDCMQ016IF*	108,78
20	1	SKBDCMQ020IV*	55,71	SKBDCMQ020IM*	72,69	SKBDCMQ020IF*	108,78

* per valvole fornite prima di gennaio 2019 è necessario ordinare le casse:
 PVCU codice SKBDCMP016IV e SKBDCMP020IV
 PP-H codice SKBDCMP016IM e SKBDCMP020IM
 PVDF codice SKBDCMP016IF e SKBDCMP020IF

CM/CP DN 12÷15

RICAMBI

RICAMBI PER VALVOLA A MEMBRANA COMPATTA A COMANDO PNEUMATICO

Cassa CM/CP con terminali filettati femmina BSP (CMF.)

Cassa CM/CP con terminali filettati femmina BSP per membrane in EPDM/FKM o per membrane in PTFE

R	Posizione	Codice PVC-U (EPDM/FKM)	€	Codice PP-H (EPDM/FKM)	€	Codice PVDF (EPDM/FKM)	€
3/8"	1	TRBDCM038FV	38,99	TRBDCM038FM	55,04	TRBDCM038FF	92,06
1/2"	1	TRBDCM012FV	38,99	TRBDCM012FM	55,04	TRBDCM012FF	92,06

R	Posizione	Codice PVC-U (PTFE)	€	Codice PP-H (PTFE)	€	Codice PVDF (PTFE)	€
3/8"	1	TRBDCMQ038FV*	55,71	TRBDCMQ038FM*	72,69	TRBDCMQ038FF*	108,78
1/2"	1	TRBDCMQ012FV*	55,71	TRBDCMQ012FM*	72,69	TRBDCMQ012FF*	108,78

* per valvole fornite prima di gennaio 2019 è necessario ordinare le casse:
 PVCU codice TRBDCMP038FV e TRBDCMP012FV
 PP-H codice TRBDCMP038FM e TRBDCMP012FM
 PVDF codice TRBDCMP038FF e TRBDCMP012FF

Ghiera

Ghiera per CM bocchettonata

DN	Posizione	Codice PVC-U	€	Codice PVC-C	€	Codice PP-H	€	Codice PVDF	€
15	27	EFVM100	Vedi list.R-PVC-U	EFC100	Vedi list.PVC-C	EFGM100	Vedi list.PP-H	EFGF100	Vedi list.PVDF

Set bulloneria

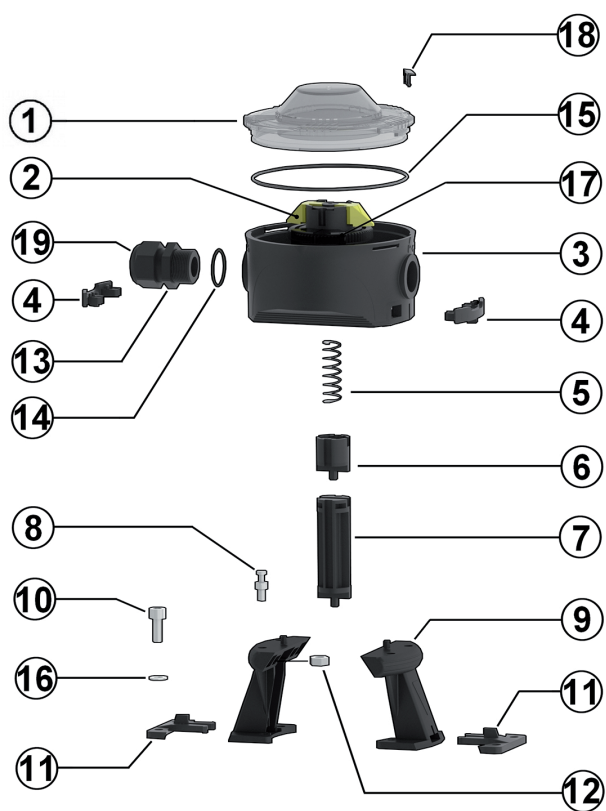
Set bulloneria

DN	Posizione	Codice Acciaio INOX	€
10 ÷ 15	5 - 6	BSCMX	20,33

BOX MICRO

RICAMBI

RICAMBI PER LSQT



KIT DI MONTAGGIO LSQT

Kit di montaggio inclusivo di bulloneria, clips, staffe ed una freccia

DN	Posizioni	Codice	€
Tutte le dimensioni	2-4-5-6-7-8-9-10-11-12-16	SETLSQT	75,18

Legenda

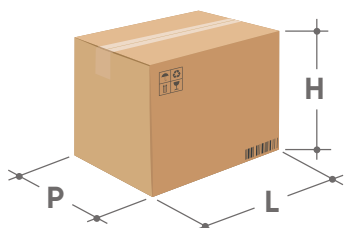
Abbreviazioni

ABS	Acrilonitrile butadiene stirene
d	Diametro nominale esterno del tubo in mm
DN	Diametro nominale interno del tubo in mm
EPDM	Elastomero etilene propilene
FKM (FPM)	Fluoroelastomero
g	Peso in grammi
HIPVC	PVC alto impatto
K	Chiave del coperchio
NBR	Elastomero butadiene acrilonitrile
OP	Pressione di esercizio
P	Portagomma
PA-GR	Poliammide rinforzato fibre di vetro
PBT	Polibutilene tereftalato
PE	Polietilene
PN	Pressione nominale in bar (pressione max di esercizio in acqua a 20°C)
POM	Resina poliacetalica
PP-GR	Polipropilene rinforzato fibre di vetro
PP-H	Polipropilene omopolimero
PVC-C	Cloruro di polivinile surclorato
PVC-U	Cloruro di polivinile rigido
PVDF	Polifluoruro di vinilidene
PTFE	Politetrafluoroetilene
R	Dimensione nominale della filettatura in pollici
s	Spessore del tubo in mm
SDR	Standard dimension ratio = d/s
U	Numero dei fori

Informazioni imballaggi

	pack	quantità cartone	tipo cartone
Quantità di prodotto per confezione	1		
Quantità di prodotto per cartone		22	
Tipo di cartone (vedi caratteristiche sotto)			03

N.B.: Le quantità confezione e cartone, come anche il tipo cartone possono subire variazioni durante la validità del listino



Dimensioni cartoni

Tipo cartone	L (mm)	P (mm)	H (mm)	Volume (m ³)
00	800	600	400	0,1920
01	590	390	500	0,1151
02	590	390	300	0,0690
03	390	290	300	0,0339
04	390	290	200	0,0226
05	295	195	200	0,0115
08	680	600	280	0,1142
K01	200	200	130	0,0052
K02	200	200	200	0,0080
K03	300	200	200	0,0120
K04	300	260	200	0,0156
K05	400	300	200	0,0240
K06	400	300	250	0,0300
K07	200	150	100	0,0030
K08	300	100	100	0,0030
K09	300	260	300	0,0234
K10	400	200	200	0,0160
K11	400	400	130	0,0208
K12	400	400	250	0,0400
K13	400	260	420	0,0437
K14	400	300	250	0,0300
K15	400	300	300	0,0360
K16	400	400	250	0,0400
K17	400	400	300	0,0480
K18	600	400	300	0,0720
K19	600	400	500	0,1200
K20	800	600	350	0,1680
N01	160	160	350	0,0090
N02	170	170	300	0,0087
N03	190	190	300	0,0108
N04	210	210	300	0,0132
N05	220	220	220	0,0106
N06	240	240	240	0,0138
N07	280	280	170	0,0133
N08	300	300	180	0,0162
N09	350	350	130	0,0159
N10	410	410	150	0,0252
N11	470	470	90	0,0199

Condizioni di vendita

- **PREMESSE:** le nostre forniture comprendono i prodotti specificati nelle nostre «conferme di vendita» e saranno regolate dalle presenti condizioni che il cliente dichiara di conoscere ed accettare, salvo deroghe risultanti da esplicito accordo scritto. In particolare le forniture fatte all'Estero saranno disciplinate dagli «INCOTERMS» definiti dalla Camera di Commercio Internazionale.
- **PRODOTTI:** onde evitare spiacevoli malintesi, **per l'identificazione dei prodotti è consigliabile fare riferimento alla codifica commerciale riportata sui nostri listini.** L'accettazione dell'ordine è subordinata alla reale disponibilità del prodotto stesso.
- **CONFEZIONI:** per sveltire i tempi di consegna e facilitare al cliente l'immagazzinamento dei nostri prodotti è nostra facoltà ricondurre le quantità ordinate a multipli delle confezioni standard, indicate nei nostri listini a fianco di ciascun articolo.
- **MINIMO D'ORDINE:** per ordini con importo netto inferiore ad €258,23, verranno addebitati €15,50 a parziale recupero delle spese di spedizione/handling.
- **PREZZI:** i prezzi saranno quelli in vigore al momento dell'ordine, salvo che il cliente richieda una consegna dilazionata, nel qual caso saranno quelli in vigore al momento della prevista spedizione. I nostri prezzi includono il costo del normale imballaggio; eventuali imballaggi particolari, richiesti espressamente dal cliente, verranno addebitati al costo.
- **CONSEGNA:** la consegna s'intende convenuta franco nostri magazzini o depositi ed in generale pronta salvo il venduto. Per gli articoli non disponibili, verranno indicati i termini di consegna previsti; essi però non potranno essere in alcun modo ritenuti vincolanti o impegnativi. Qualora, per qualsiasi motivo, tali termini non fossero rispettati, l'acquirente potrà chiedere l'annullamento dell'ordine soltanto quando il ritardo superi i tre mesi dalla data di consegna da noi indicata. Trascorso tale termine è altresì nostra facoltà provvedere all'annullamento degli ordini per articoli il cui ritardo fosse dovuto a seri problemi di produzione.
- **SPEDIZIONE:** nei casi in cui il mezzo di spedizione non sia esplicitamente indicato dal cliente, la spedizione verrà effettuata nel modo da noi ritenuto più idoneo. La merce, anche se venduta franco destino, viaggia a rischio e pericolo del cliente. L'eventuale copertura assicurativa viene effettuata solo su specifica richiesta ed a spese del cliente.
- **PAGAMENTO:** per nessun motivo e a nessun titolo il cliente può differire i pagamenti oltre i termini pattuiti. Sui pagamenti ritardati addebiteremo di pieno diritto gli interessi valutati al tasso corrente di sconto in Italia aumentato di 3 unità %. Qualora non fosse espressamente indicato, il pagamento deve intendersi tramite bonifico bancario non oltre 30 giorni dalla data della fattura.
- **RISERVA DI PROPRIETÀ:** i prodotti forniti resteranno di nostra proprietà fino al totale pagamento di essi.
- **GARANZIA:** i nostri prodotti sono garantiti di buona qualità e conformi agli standard pubblicizzati nei nostri cataloghi. La nostra garanzia si limita alla riparazione e/o alla sostituzione dei nostri materiali, con la completa esclusione di qualsiasi altra responsabilità ed in particolare dei danni comunque causati dall'uso improprio dei nostri prodotti. La garanzia decade qualora:
 - sia trascorso più di un anno dalla consegna del materiale;
 - il materiale sia usato al di fuori delle condizioni di esercizio da noi indicate;
 - il materiale sia stato modificato da personale non facente parte della nostra società. A tale proposito si fa notare che l'acquirente incorre in tutte le responsabilità di legge per qualsiasi modifica apportata ai nostri articoli.

Eventuali incidenti in cui fossero coinvolti i nostri prodotti ci dovranno essere segnalati immediatamente e comunque non oltre 24 ore dal loro verificarsi.

- **RECLAMI:** saranno presi in considerazione soltanto i reclami che ci perverranno tramite lettera raccomandata entro 30 giorni dalla data di fatturazione. In particolare, non verranno accettati materiali di ritorno la cui rispeditura, franco nostri magazzini, non sia stata preventivamente autorizzata dai nostri funzionari competenti.
- **CONTROVERSIE:** per qualsiasi controversia che non si potesse risolvere amichevolmente e/o con l'intervento di un Collegio Arbitrale, sarà competente il Foro di Genova.
- **ASSISTENZA:** i nostri Servizi Tecnici e Commerciali sono a completa disposizione dei clienti per fornire ogni tipo di informazione sulle caratteristiche ed i campi di applicazione dei nostri prodotti.

Queste condizioni generali annullano tutte le precedenti e sono soggette a cambiamenti senza alcun preavviso.

Tutte le informazioni contenute nella presente raccolta sono fornite in buona fede e sono aggiornate alla data della pubblicazione della stessa.

I disegni e le fotografie contenute in questo listino sono fornite solo a titolo indicativo.

FIP Formatura Iniezione Polimeri

Loc. Pian di Parata, 16015 Casella Genova Italy

Tel. +39 0109621.1 - Fax +39 010 9621.209

info.fip@alixaxis.com

www.alixaxis.it

UNI EN
ISO 9001
QUALITÀ

UNI EN
ISO 14001
GESTIONE
AMBIENTALE

